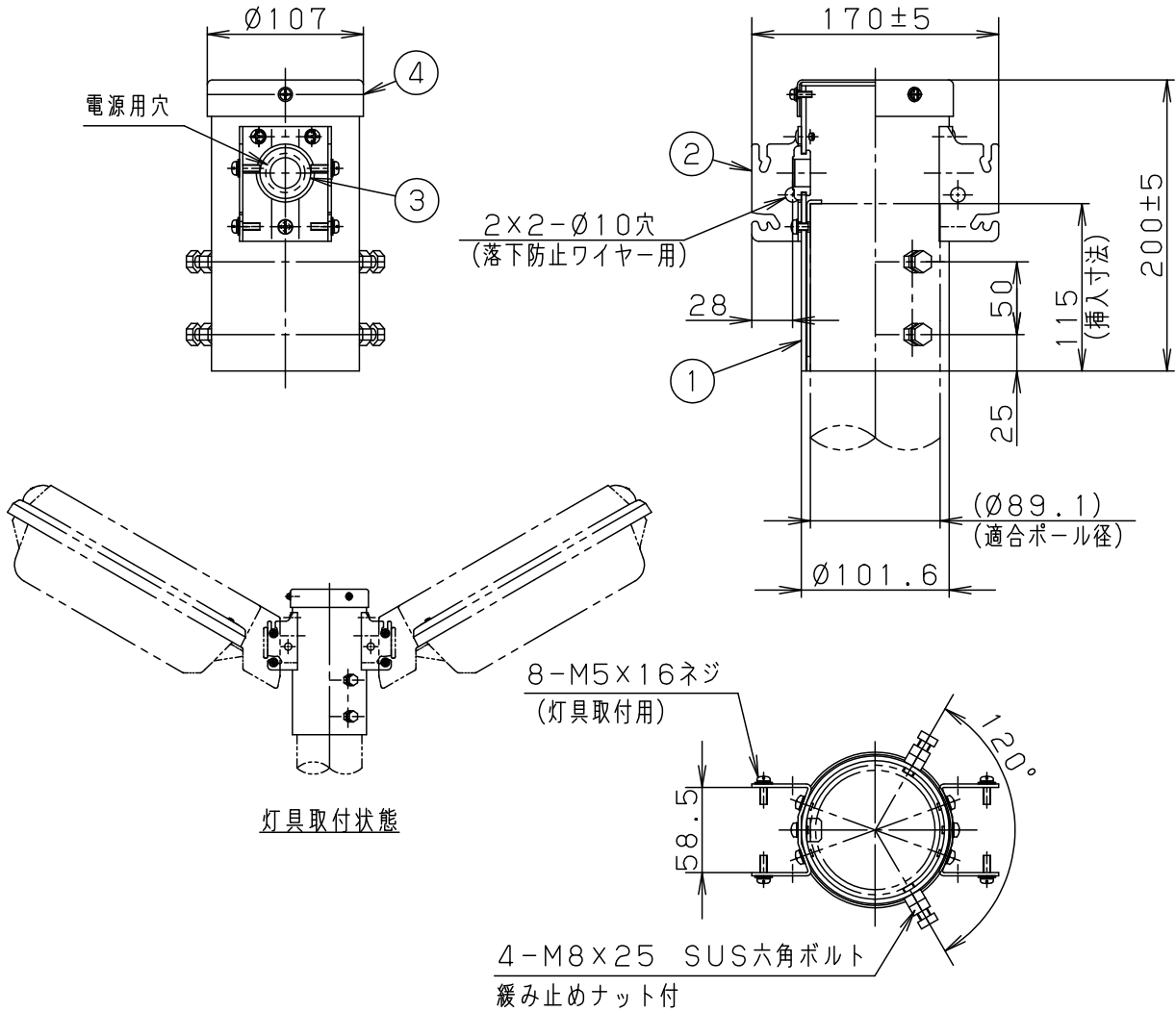


⚠ 注意：商品には寿命があります。詳細はCLX2021MAをご参照ください。



⚠ 安全に関するご注意

- 60m/s仕様です。適合以外の器具、ポールとの組合せでは使用しないでください。落下の原因となります。
- 振動や衝撃の多い場所（橋や高架上等）、腐食性ガスの発生する場所では使用しないでください。落下の原因となります。

| 適合器具 | 適合ポール |
|--------|----------|
| LED防犯灯 | NNY28900 |
| | NNY28901 |
| | NNY28905 |
| | NNY28906 |

[使用上のご注意]

- アームを照明取付以外の特殊用途や特殊環境でご使用される場合は、別途ご相談ください。
- 熔融Zn-Al-Mg合金メッキの外観は、製造上均一な仕上りにはなりませんので、予めご了承ください。
- 配線はケーブルをご使用ください。
- 灯具取付用ネジ（M5）を同梱しています。

| 受圧面積 | 処理・仕上げ |
|------------------------|---|
| 正面 0.025m ² | 熔融Zn-Al-Mg合金メッキ(HZA35) 前処理後クールホワイト ポリエステル粉体塗装 |
| 側面 0.020m ² | |

| | | | | 5 | | | 品番(アーム) | |
|--------------|----------|---|-------|-------------------------|---------|-------------------------|----------|------------|
| クールホワイト マンセル | 10Y9/0.5 | 4 | キャップ | 熔融Zn-Al-Mg合金メッキ鋼板(t1.6) | クールホワイト | ポリエステル粉体塗装 | NNY28921 | |
| 器具質量 | 2.1 kg | 3 | ブッシング | EPTゴム | 黒 | | | |
| 特記事項 | | | | 2 | アーム | 熔融Zn-Al-Mg合金メッキ鋼板(t2.3) | クールホワイト | 河野 清水 |
| | | | | 1 | ポール受 | 鋼管(t3.2) | 別表参照 | |
| | | | | 部番 | 部品名 | 材質・素材厚 | 備考 | パナソニック株式会社 |

