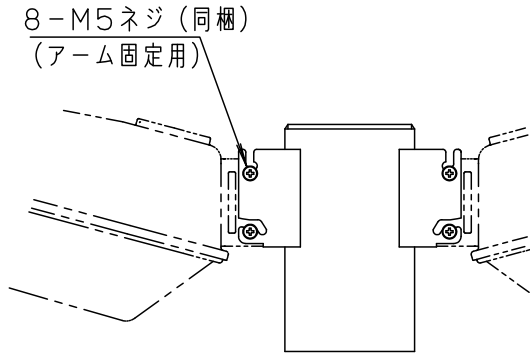
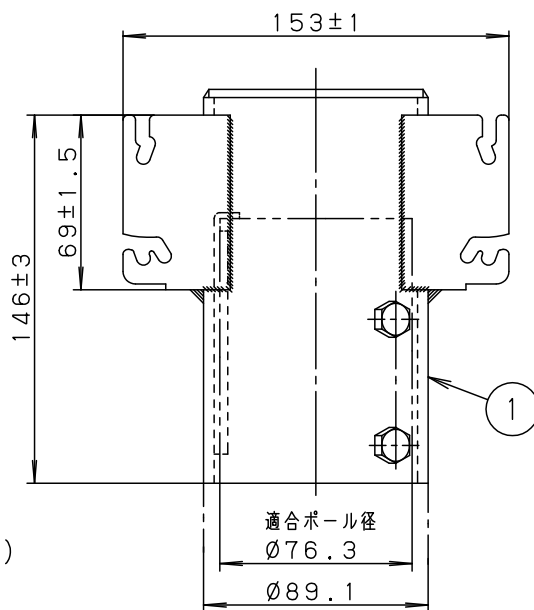
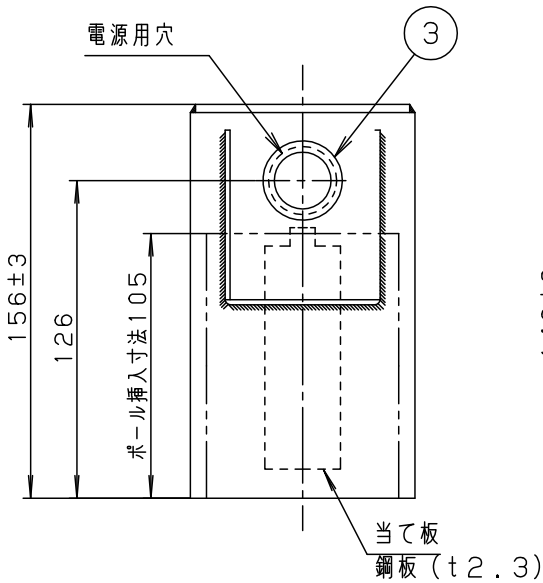
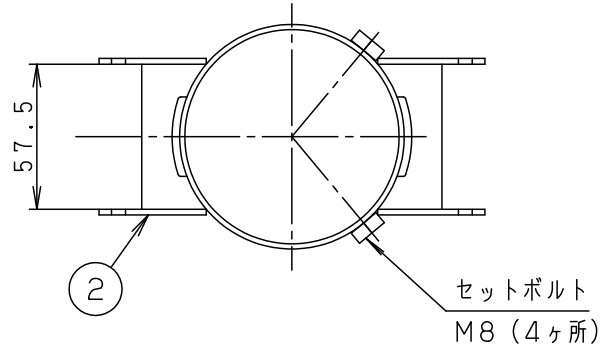


⚠ 注意：商品には寿命があります。詳細はCLX2021MAをご参照ください。



灯具取付状態



⚠ 安全に関するご注意

- 60m/s仕様です。
適合以外の器具、ポールとの組合せでは
使用しないでください。
落下の原因となります。
- 浴室、温水プール等の湿度の高い場所では使用
しないでください。絶縁不良による感電および
腐食による落下の原因となります。
- 必ず適合器具・ポールと組合せてご使用ください。
適合外の器具と組合せてご使用されますと落下の
原因となります。

適合ポール

- モールライト用ポールØ76タイプ
- 街路灯・道路灯用ポール (3.5m、4.5m)
Ø76タイプ

[使用上のご注意]

- アームを照明取付以外の特殊用途や特殊環境、
塩害地域でご使用される場合は、別途ご相談ください。
- 角度変更をしての取付ができない器具があります。
予め、承認図にて器具仕様をご確認ください。

	5				品番 (アーム)
クールホワイト マンセル 10Y9/0.5	4				YD142M
器具質量	1.66kg	3	ブッシング	EPTゴム	黒
特記事項	2	アーム	鋼板 (t2.3)	クールホワイト ポリエステル粉体塗装	村 西 山 上 垣 田
	1	ポール受	鋼管 (t4.2)	クールホワイト ポリエステル粉体塗装	
部番		部品名	材質・素材厚	備考	パナソニック株式会社

