

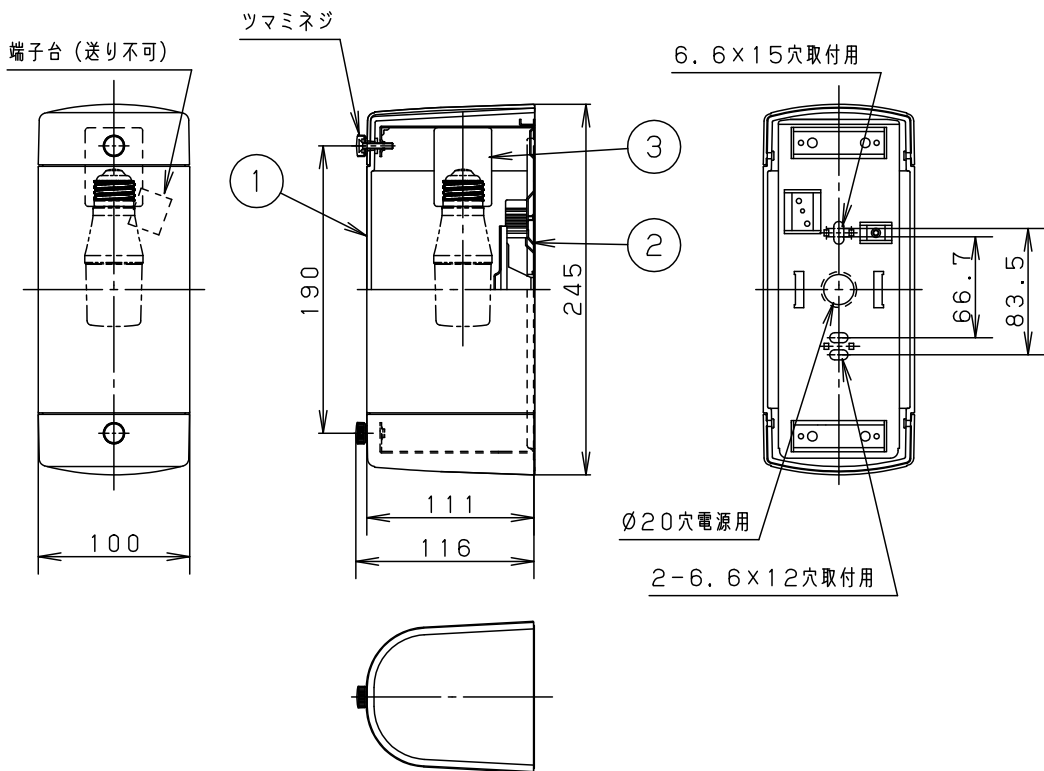
⚠ 注意：商品には寿命があります。詳細はCLX2021HAをご参照ください。

⚠ 安全に関するご注意

- 一般屋内用器具です。屋外や、水気、湿気のある所では使えません。絶縁不良による感電の原因となります。
- 壁面取付専用器具です。天井・据置取付はできません。指定外取付は、火災・落下の原因となります。

<使用上のご注意>

- AC100V用器具です。
- LED電球専用器具です。
- ランプは別売です。必ず適合ランプ（パナソニック製）をご使用ください。
- この器具の近くでは光周波方式のリモコンが作動しない場合がごまれにありますので、ご注意ください。
- LEDにはバラツキがあるため、同一品番商品でも商品ごとに発光色・明るさが異なる場合があります。
- LED電球は専用の点灯装置を内蔵していますので、突入電流が大きくなります。  
壁スイッチに接続される場合は、一回路当たり8台以下を目安に配線してください。  
（上記を超える場合は、20A程度の電磁開閉器などにより制御してください）
- ライトコントロール等の調光器の併用はできません。（100%点灯でも使用不可）  
破損、発煙、短寿命の原因となります。
- 取付面に凹凸がありますとカバー端面より光漏れが生じます。  
平らな面に取り付けてください。



- カバーの取付方式は、ツマミネジ方式です。
- 簡易密閉型
- 縦横取付可能型

適合ランプ	W・数					
LED電球 (E26)	LDT6L (N・D) -G/S/T6x1	5				品番 NNN12600
		4				
器具質量	0.7kg	3	ソケット	磁器	NZ0720S (E26)	
特記事項		2	取付板	亜鉛鋼板 (t0.8)		奥大 代和
		1	カバー	アクリル ASA樹脂	乳白つや消し 端部クールホワイトつや消し	
	部番	部品名	材質・素材厚	備考	パナソニック株式会社	

