

LED道路照明器具 (LED歩道照明 防雨型)

器具品番	器具光束	色温度	取付けタイプ	適合径	保護等級
NYR(NYRH)10007LE7	2200lm	5000K	ポールヘッド形	φ60.5	IP23 結線部 IP44 LED光源部 電源部
NYR(NYRH)10017LE9	4500lm		ポールヘッド形	φ60.5	
NYR(NYRH)10107LE7	2200lm		アーム取付形	φ60.5 φ48.6 φ34	
NYR(NYRH)10117LE9	4500lm		アーム取付形	φ60.5 φ48.6 φ34	

【適合ポール】 建設電気技術協会仕様標準ポール 注) ポール先端に加工が必要です。

※上記()内は加工品番です。(以降、加工品番の記載は省略します。)

・器具の施工には電気工事士の資格が必要です。施工は必ず工事店に依頼してください。

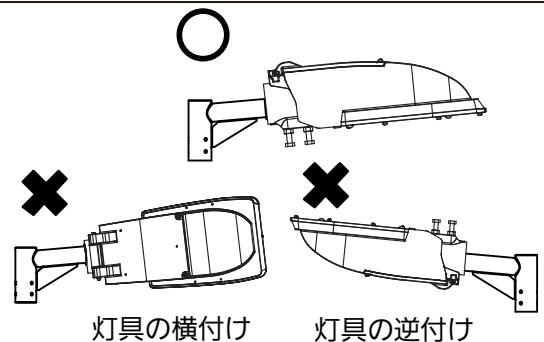
施工説明

工事店様へ、この説明書は保守のためお客様に必ずお渡しください。

安全に関するご注意

警告

- 施工は、施工説明書にしたがい、確実にを行う。
不備があると、落下・感電・火災・ポールの転倒の原因となります。
- 器具の改造はしない。
落下・感電・火災・ポール折れの原因となります。
- 振動や衝撃の多い場所、腐食ガスの発生する場所、
塩素を使用する屋内プール等、海岸隣接地域では使用しない。
落下・感電・火災の原因となります。
- この器具は下向照射専用器具です。灯具の逆付け、横付けは行わない。
浸水による感電や器具落下の原因となります。
- パネルに衝撃を加えない。パネル落下の原因となります。
- 欠けやひび割れの発生しているパネルは使用しない。
パネル落下の原因となります。
- 接地工事は（D種接地工事）を確実にこなう。
接続に不備があると感電の原因となります。【電気設備技術基準】



注意

- この器具は一般屋外用器具です。それ以外の場所で使用できません。落下・感電・火災の原因となります。
- 60m/s仕様です。これ以上の風速の影響を受ける場所では使用しない。
器具落下・ポール転倒の原因となります。
- 表示された電源電圧(定格電圧±6%)、周波数で使用する。
指定外の電源電圧、周波数で使用すると、感電・火災の原因となります。
- 電源ケーブルは600Vビニル絶縁ビニルキャブタイヤケーブル又は600V二種EPゴム絶縁クロロプレンキャブタイヤケーブル
と同等以上の性能有するものを使用する。(3芯ケーブル2.0mm²~3.5mm²)仕上り外径φ13以下。
指定外ケーブルを使用すると、浸水による感電・火災の原因となります。
- ポールに、はしごをかけての施工や、バケット車の使用できないような狭い場所では使用しない。
ポールのキズつき、傾き、施工中のけがの原因となります。
バケット車での施工、メンテナンスをお勧めします。器具を施工する際は2人以上で作業を行ってください。
- 周囲温度は、-20℃~35℃で使用する。又、日中点灯は施工時等の一時的な点灯確認のみとする。
器具の短寿命や不点、火災の原因となります。
- 適合以外のアーム・ポールと組み合わせる場合にはアーム・ポールの強度確認を行なう。
器具落下の原因となります。
- 寒冷地で使用する場合、つららが落ちると危険が生じるような
場所に設置しないでください。つらら落下による怪我の原因となります。
- 器具の取り付け取り外しは手袋など保護具を使用する。
けがのおそれがあります。

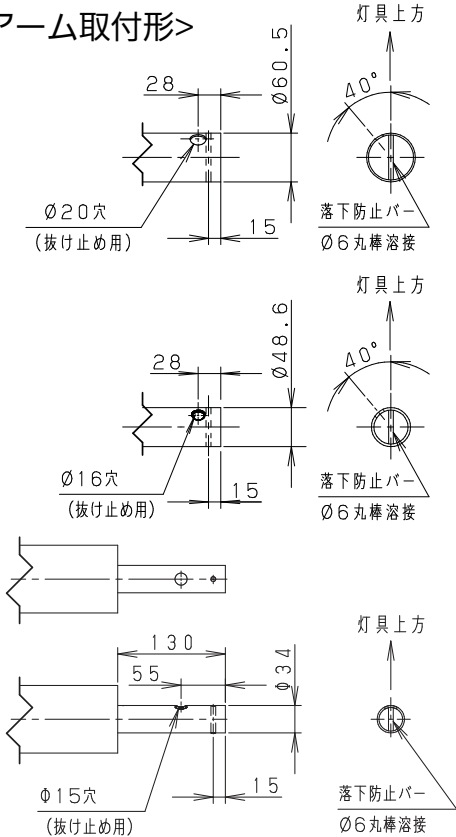


⚠ 注意

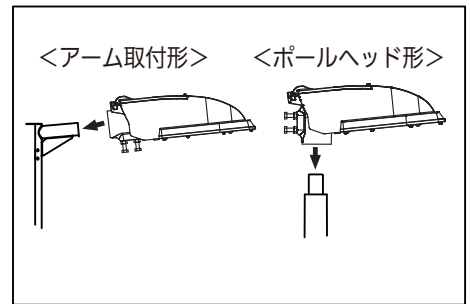
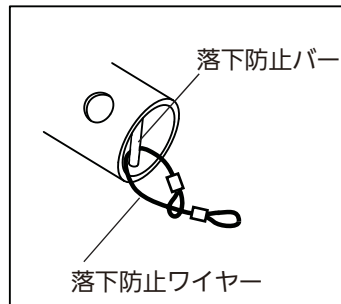
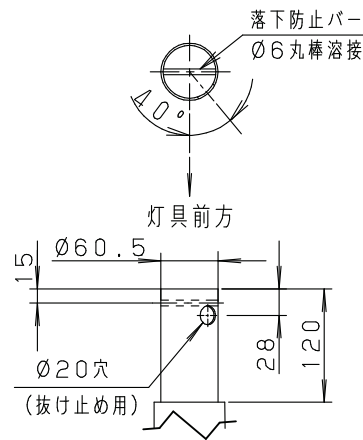
●適合ポールと組み合わせる場合は、あらかじめ下記の抜け止め用穴加工・落下防止バー加工を実施してください。
加工がない場合は、器具落下の原因となります。

単位 (mm)

<アーム取付形>



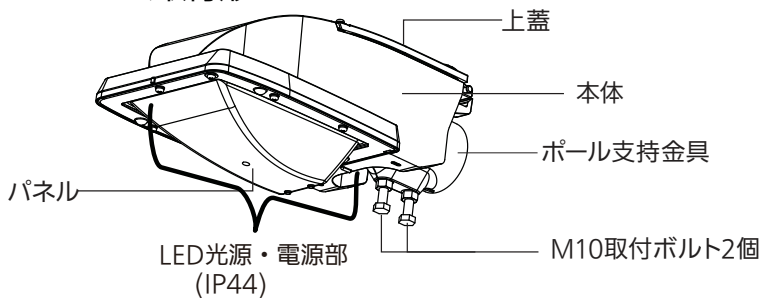
<ポールヘッド形>



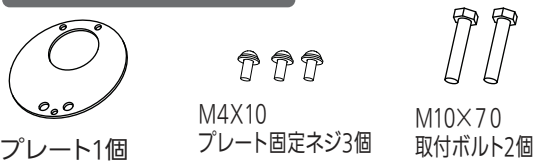
●段付ポール等と組み合わせる場合は、ポール先端から段部まで130mm以上離してください。

各部のなまえと取付方法

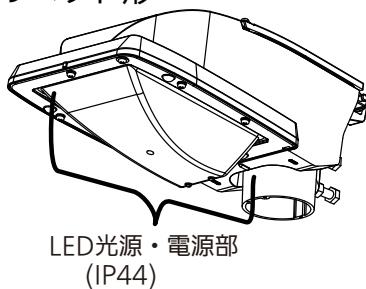
<アーム取付形>



付属部品

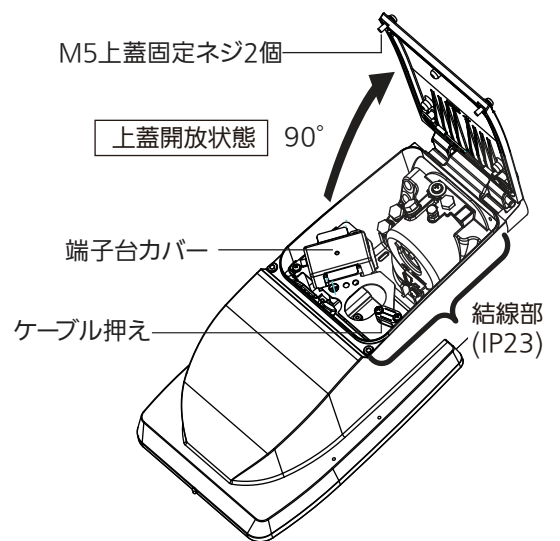


<ポールヘッド形>



⚠ 警告

施工は、施工説明書にしたがい確実にを行う。
不備があると落下・感電・火災の原因となります。

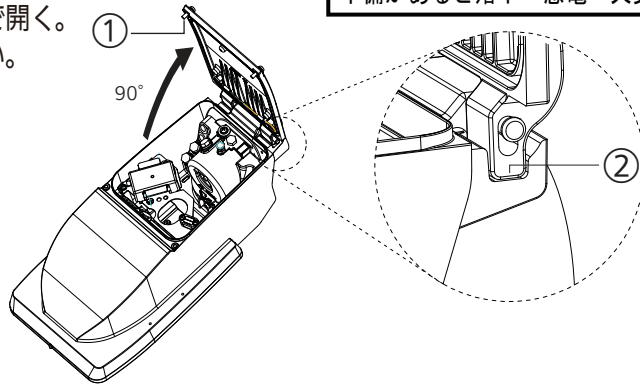


※ポールヘッド形には付属品は同梱されていません。
アーム取付形への組み替え後、ポール径φ34へ取り付ける際には、
別途、φ34アーム取付用セット部品 (品番NYK71034) を
お買い求め下さい。

各部のなまえと取付方法

1. 上蓋を開ける

- ① M5上蓋固定ネジ2個をゆるめる。
- ② 上蓋が本体の溝にはまり固定されるまで開く。
上蓋に無理な負荷をかけないでください。

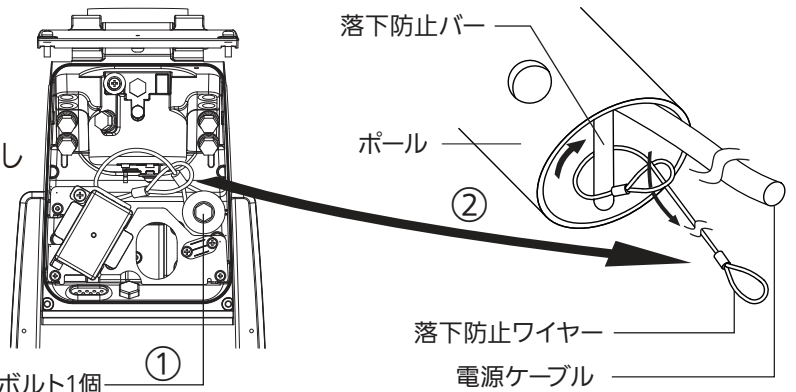


警告
 施工は、施工説明書にしたがい確実に行う。
 不備があると落下・感電・火災の原因となります。

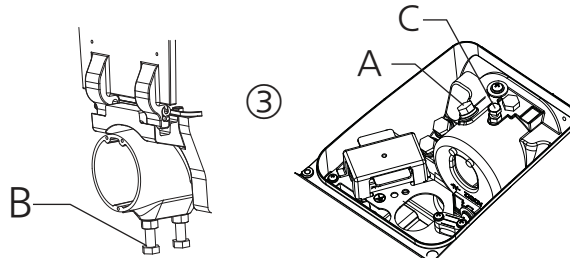
2. ポールに灯具を取り付ける

- ① M8落下防止ワイヤー固定ボルト1個を取り外し
落下防止ワイヤーを外す。
- ② 取り外した落下防止ワイヤーを
ポールの落下防止バーに右図のように通す。

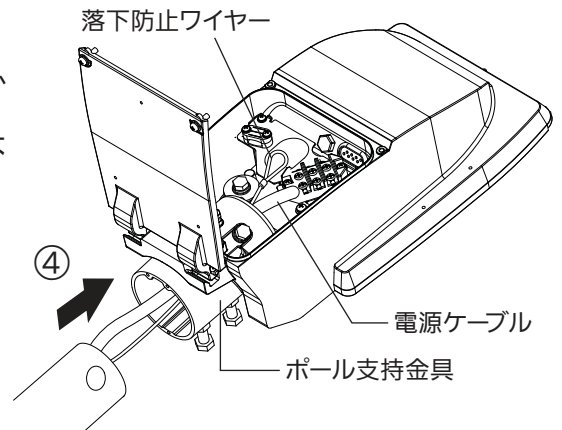
M8落下防止ワイヤー固定ボルト1個



- ③ A・B・Cの3ヶ所の六角ボルトを
ポールが差し込めるまでゆるめる。



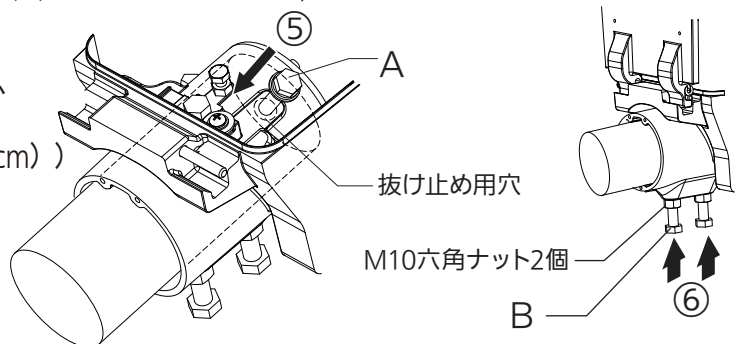
- ④ ポール支持金具に落下防止ワイヤーと電源ケーブル（別途）を通し、
本体内に引き込み、ポールをポール支持金具に差し込む。
電源ケーブルは600Vビニル絶縁ビニルキャブタイヤケーブル又は
600V二種EPゴム絶縁クロロプレンキャブタイヤケーブルと
同等以上の性能有するものを使用してください。
(3芯ケーブル2.0mm²~3.5mm²)仕上り外径φ13以下。



- ⑤ AのM8六角ボルト1個をポールの抜け止め用穴に
貫通させ確実に締め付ける
(推奨締付トルクM8: 12N・m (122kgf・cm))

- ⑥ BのM10六角ボルト2個を確実に締め付けた後、
M10六角ナット2個で、さらに締め付ける
(推奨締付トルクM10: 37N・m (377kgf・cm))

不備があると落下の原因となります。



各部のなまえと取付方法

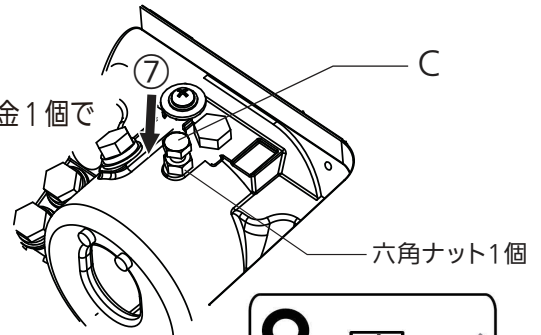


警告

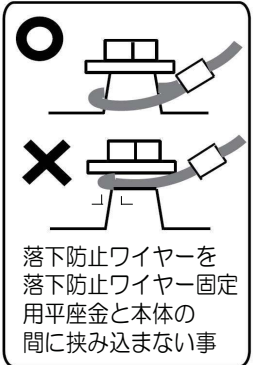
施工は、施工説明書にしたがい確実に行う。
不備があると落下・感電・火災の原因となります。

- ⑦ CのM6六角ボルト1本を確実に締め付けた後、六角ナット1個で、さらに締め付ける。
(推奨締め付トルクM8: 12N・m (122kgf・cm))

- ⑧ M8落下防止ワイヤー固定ボルト1個と落下防止ワイヤー固定用平座金1個で落下防止ワイヤーを本体に取り付ける。
(推奨締め付トルクM8: 12N・m (122kgf・cm))
落下防止ワイヤー、電源ケーブルを噛み込まないようにする。
不備があると落下の原因となります。

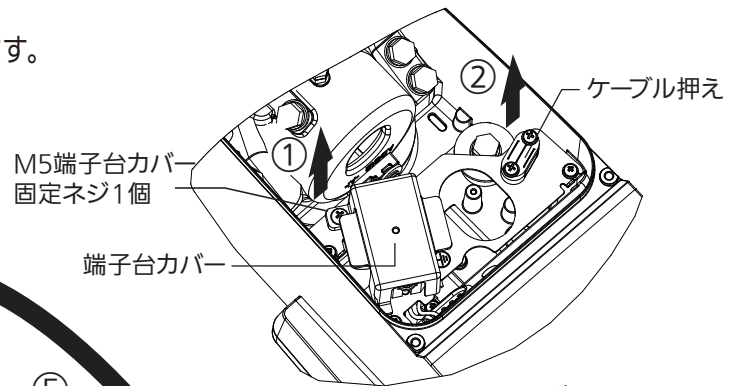
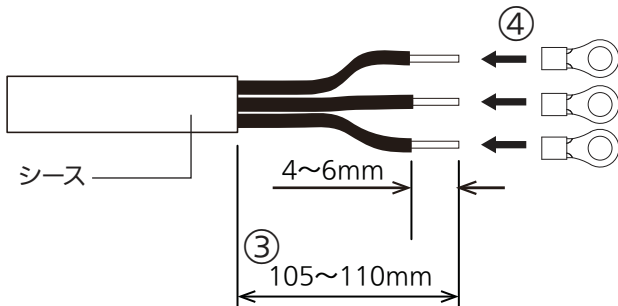


M8落下防止ワイヤー1個
落下防止ワイヤー固定用平座金



3. 電源線・アース線を接続する

- ①端子台カバー固定ネジ1個をゆるめて端子台カバーを外す。
②ケーブル押えを緩める 注) 取り外さないこと
③端子台に接続する側の電源ケーブルのシースを105~110mmむく
④絶縁被覆付R型圧着端子 (M4) を電源線・アース線に取り付ける。
専用工具で圧着すること。感電・火災の原因となります。



- ⑤電源線・アース線を端子台に確実に接続するD種 (第三種) 接地工事が必要。
極性: 右図参照
推奨締め付トルクM4: 1.0N・m (10.2kgf・cm)
不備があると感電・火災の原因となります。

- ⑥余分な電源ケーブルをポール支持金具内に押し込み必ずケーブル押えで電源ケーブルのシース部を押さえる。
※電源ケーブルの形状違いによりケーブル押えの取り付け方向が異なります (下図参照)
ケーブル押えは外さずに使う。またケーブル押えのネジは片締めのないようにする。

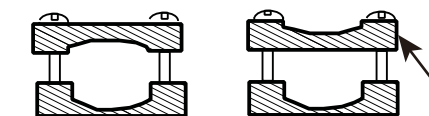
◎丸型ケーブルの場合 (梱包時は丸型ケーブル止めの状態です)

外径 (φ9.6mm~φ13mm)

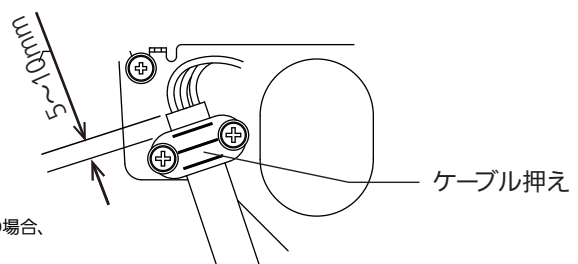
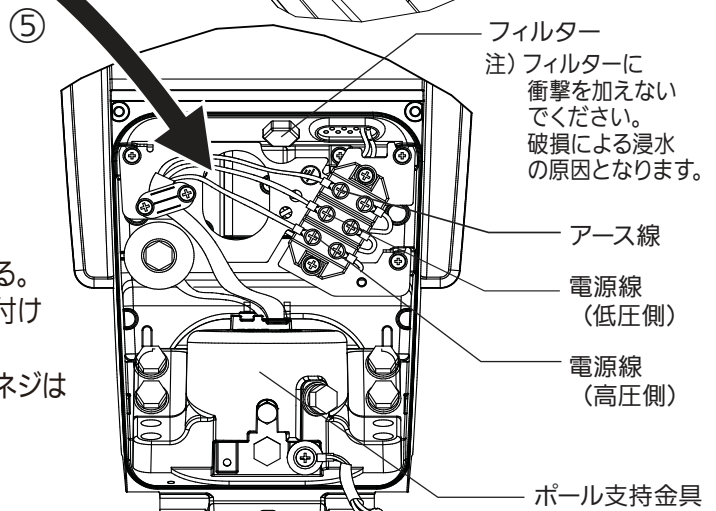
◎平型ケーブルの場合

外径 (6.2mm×9.4mm~7mm×15mm)

ケーブル押え部の拡大図



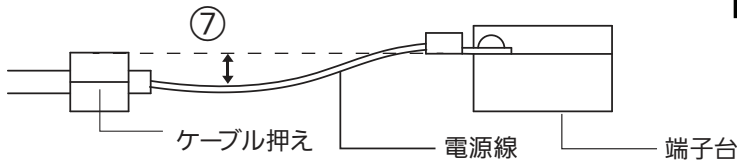
平型ケーブルの場合、逆さまにする。



各部のなまえと取付方法

⑦ケーブル押え～端子台間の電源線は、端子台固定位置より低い位置に配置してください。

結露水の影響により、感電の原因となります。



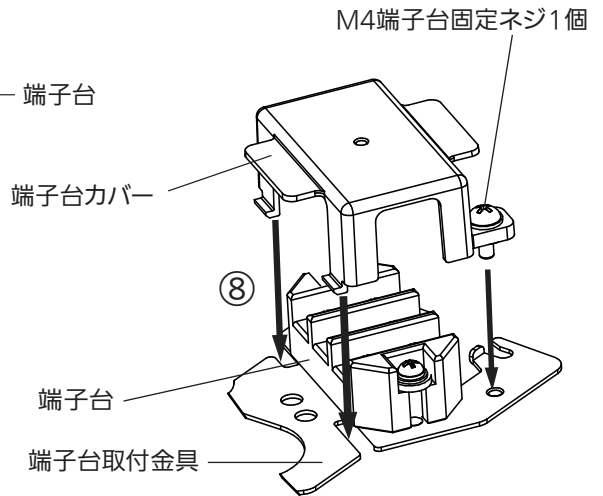
⑧接続が完了したら、端子台カバーを被せてM4端子台カバー固定ネジ1個で固定する。端子台取付板の切り欠き部に、端子台カバーのツメを合せて取り付ける。

注) 端子台と干渉するため、端子台カバーはまっすぐかぶせる。

注) 端子台カバーのツメ部が、端子台取付金具に乗り上げないように取り付ける。

推奨締付トルクM4 : 1.0N・m (10.2kgf・cm)

不備があると端子台カバーの破損の原因となります。



警告

施工は、施工説明書にしたがい確実に行う。
不備があると落下・感電・火災の原因となります。

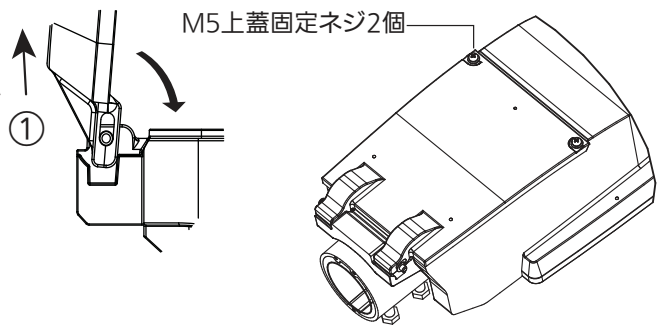
5. 上蓋を閉める

①上蓋を上方向に持ち上げてから上蓋を倒して閉める。

②電源ケーブル、落下防止ワイヤー・アース線が挟まっていないことを確認し、M5上蓋固定ネジ2個を締め付ける。

推奨締付トルクM5 : 2.1N・m (21kgf・cm)

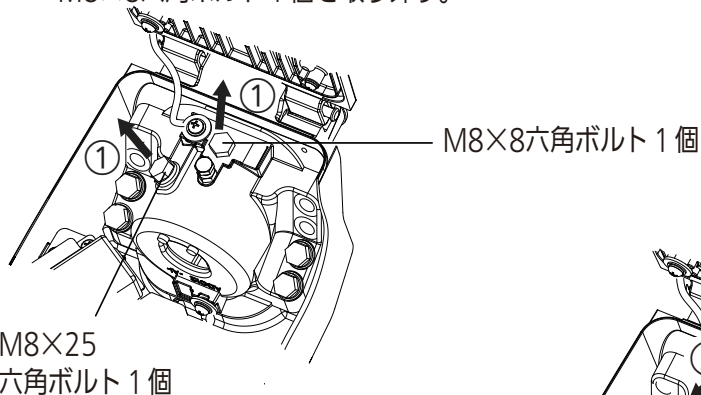
不備があると感電・火災の原因となります。



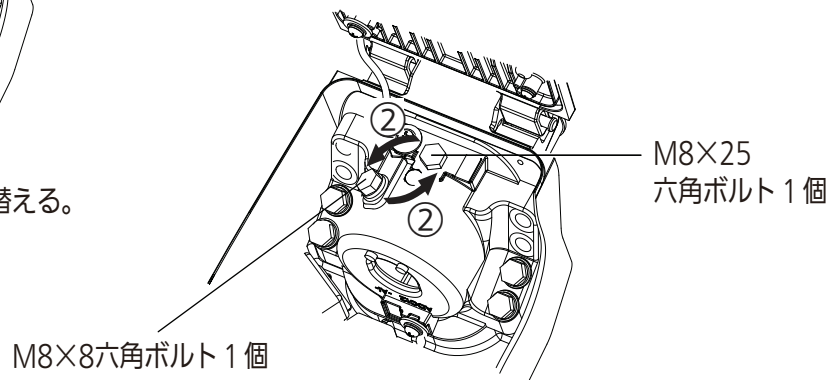
アーム取付形でポール径φ34へ取り付ける場合

1. ボルトを入替える

①M8×25六角ボルト1個とM8×8六角ボルト1個を取り外す。



②取り外したボルトを入替える。



付属部品



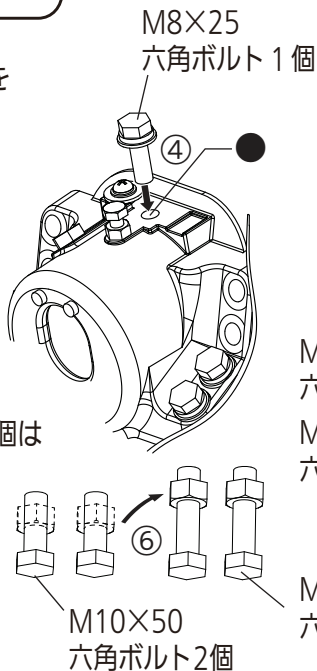
各部のなまえと取付方法

- ④組み替えたM8×25六角ボルト1個を
●印の位置へ仮り止めする。

- ⑤M10×50六角ボルト2個と
M10用六角ナット2個を
取り外す。

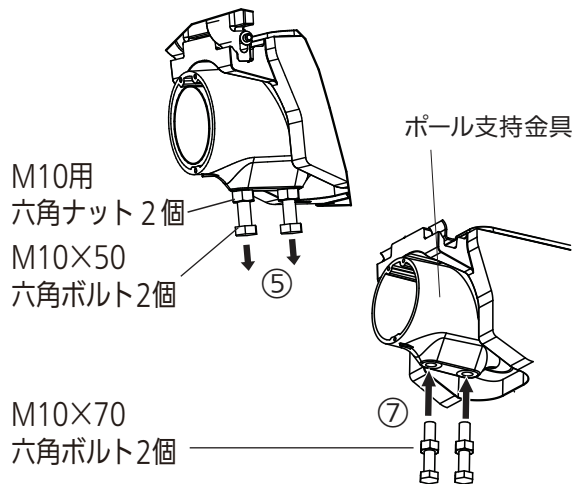
- ⑥取り外したM10用六角ナット2個を
付属のM10×70六角ボルト2個へ
組み替える。
※取り外したM10×50六角ボルト2個は
使用しません。

- ⑦M10×70六角ボルト2個を
ポール支持金具に仮り止めする。



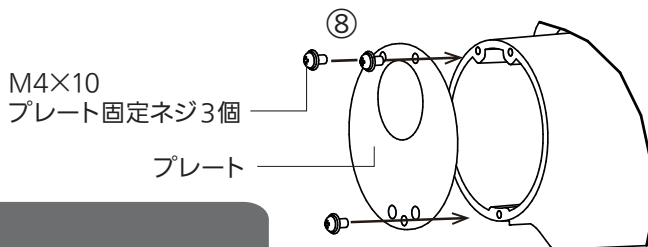
警告

施工は、施工説明書にしたがい確実に行う。
不備があると落下・感電・火災の原因となります。



2. プレートを取り付ける

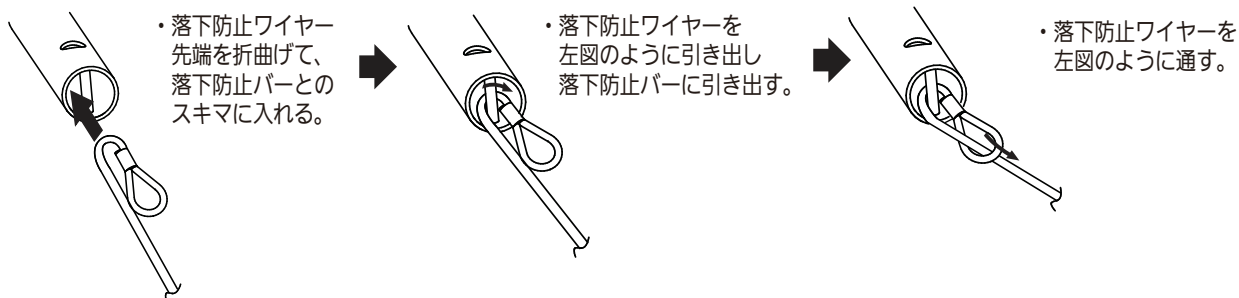
- ①ポール支持金具に付属のプレートを
M4×10プレート固定ネジ3個で
取り付ける。
推奨締付トルクM4：1.0N・m（10.2kgf・cm）



φ34ポールに取り付ける場合は
3芯ケーブル(φ1.6又は1.25mm²)を使用してください。仕上がり外径φ11以下

φ34ポールへ落下防止ワイヤー取付方法

・電源ケーブル取り付け前に落下防止ワイヤーを取り付けてください。不備があると落下の原因となります。

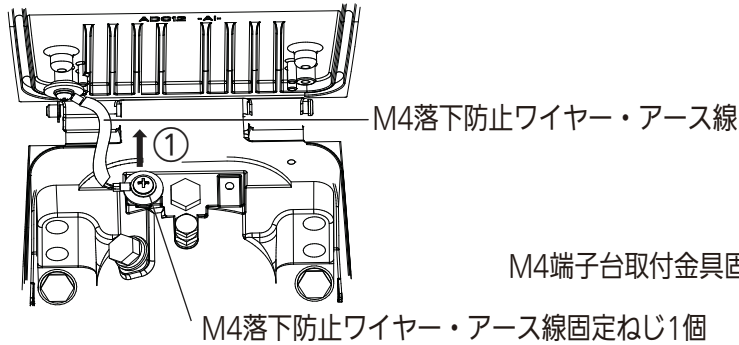


👉 灯具の取り付けは、3ページ「2. ポールに灯具を取り付ける」を参照

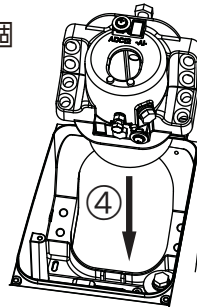
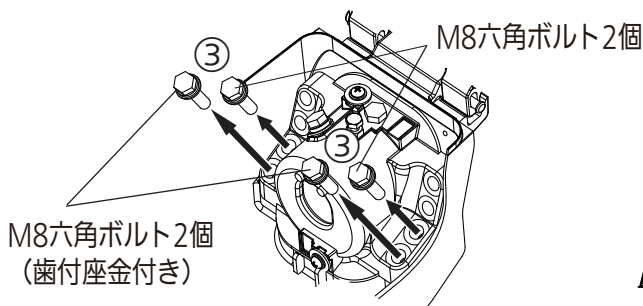
各部のなまえと取付方法

ポール支持金具の向きを変更する場合 (変更が必要な場合)

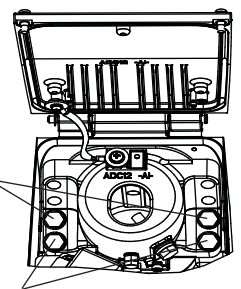
- ① M4落下防止ワイヤー・アース線固定ねじ1個を外す。



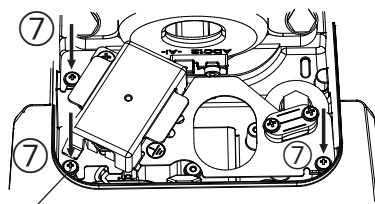
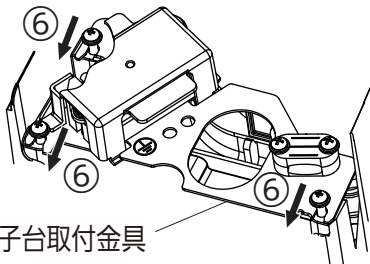
- ② M4端子台取付金具固定ネジ3個を取り外し、端子台取付金具を右図のように取り外す。
 ③ ポール支持金具を固定しているM8六角ボルト2個（歯付座金付き）とM8六角ボルト2個を外す。
 ④ ポール支持金具の向きを下図のように変更する
 ポール支持金具の向き変更の際は、内部配線を引っ張らないようにしてください。
不備があると落下・感電の原因となります。
 ⑤ M8六角ボルト2個（歯付座金付き）とM8六角ボルト2個を確実に締め付ける。（推奨締付トルクM8：12N・m（122kgf・cm））



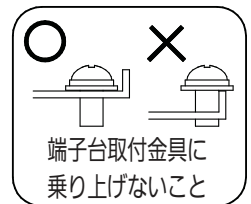
M8六角ボルト2個



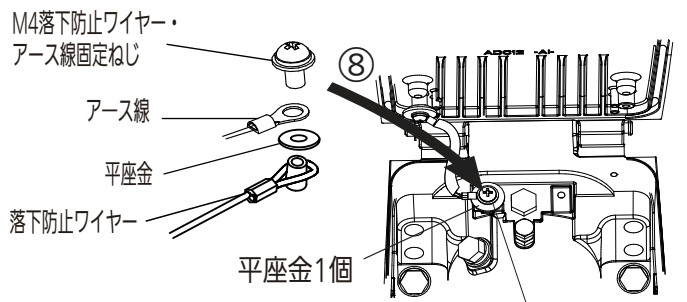
- ⑥ 端子台取付金具をもとの位置に戻し
 M4端子台取付金具固定ネジ3個を仮止めする。
 端子台取付金具を矢印の方向へ止まるまでスライドさせる。



M4端子台取付金具固定ネジ3個



- ⑦ M4端子台取付金具固定ネジ3個を確実に締め付ける
 推奨締付トルクM4：1.0N・m（10.2kgf・cm）
 電線を挟み込まないようにしてください。



平座金1個

M4落下防止ワイヤー・アース線固定ねじ1個

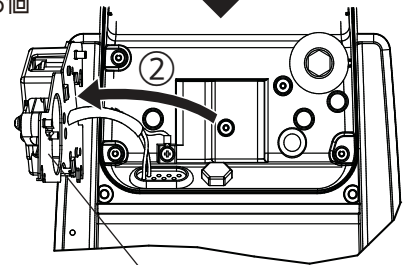
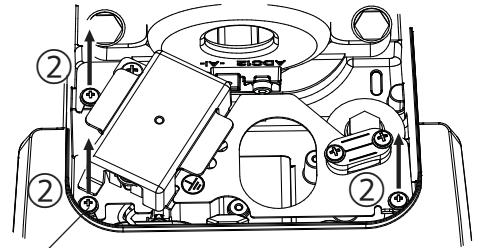
- ⑧ M4落下防止ワイヤー・アース線固定ネジ1個と平座金1個で落下防止ワイヤーとアース線をアームに、確実に締め付ける。
 （推奨締付トルク M4：1.0N・m（10.2kgf・cm））



灯具の取り付けは、3ページ「2. ポールに灯具を取り付ける」を参照

警告

施工は、施工説明書にしたがい確実に行う。
 不備があると落下・感電・火災の原因となります。



端子台取付金具



取扱説明

お客様へ、この説明書は必ず保管ください。

- ・ご使用前にこの取扱説明書を必ずお読みのうえ、正しくお使いください。

安全に関するご注意



警告

- 器具の改造および構成部品(LED、電源部など)の交換をしない。感電・火災の原因となります。
- 万一、煙が出たり変な臭いがするなどの異常が発生した場合、すぐに電源を切り工事店に修理を依頼する。感電・火災の原因となります。
- 欠けやひび割れの発生しているパネルは使用しない。感電・落下の原因となります。



注意

- お手入れの際には、必ず電源を切ってから。感電・やけどの原因となります。
- 殺虫剤などの引火物の噴霧は行なわない。発火によるやけどの恐れがあります。
- 布や紙など燃えやすいもので覆ったり、かぶせたりしない。発火の原因となります。
- 照明器具には寿命があります。設置して10年(※1)経つと、外観に異常がなくても内部の劣化は進行しています。点検・交換してください。※1：使用条件は周囲温度30℃、1日10時間点灯です。
 - ・LED光源は寿命が来ても、暗くなりますが点灯し続けます。点灯できるからといって継続して使用が可能というわけではありません。
 - ・周囲温度が高い場合・点灯時間が長い場合などは寿命が短くなります。
 - ・1年に1回は「安全チェックシート」に基づき自主点検をしてください。
 - ・3年に1回は工事店等の専門家による点検をお受けください。点検せずに長期間使い続けるとまれに火災・感電・落下などに至る場合があります。
- LED照明器具の光源寿命(※2)は60,000時間です。(照明器具の寿命とは、異なります)※2：光源の寿命は点灯しなくなるまでの総点灯時間または、全光束が点灯初期の80%に下がるまでの総点灯時間のいずれか短い時間を推定したものです。
- 寒冷地で使用する場合、器具の縁などにつららができることがあります。つららの除去を行ってください。つらら落下による怪我の原因となります。

使用上のご注意

- この照明器具の光源は交換しないでください。
- LEDを直視しない。目の痛みの原因となることがあります。
- LEDにはバラツキがあるため、LEDユニット内のLED、および同一品番または、シリーズ品番でも商品ごとに発光色、明るさが異なる場合があります。あらかじめご了承ください。
- 点灯直後に結露することがありますが、使用中に解消します。

保証について

- 保証について
この商品の保証期間は1年間です。但し、LED電源は3年間です。但し、消耗品は除きます。詳細は弊社カタログをご参照ください。
- 保証書について
保証書が必要な場合は、弊社代理店または弊社営業所へお申し出ください。
- 補修用性能部品について
弊社はこの照明器具の補修用性能部品(電気部品)を製造打ち切り後、6年間保有しています。補修用性能部品には、同等機能を有する代替品を含みます。

お手入れについて

- 器具の清掃について・・・汚れを落とす場合は、石けん水にひたしたやわらかい布をよく絞ってふきとり、乾いた布で仕上げてください。アルカリ系洗剤、シンナー、ベンジンでふかないでください。変色・変質の原因となります。



注意

必ず電源を切ってから行ってください。感電の原因となります。

定格

器具品番	定格電圧	周波数	消費電力	入力電流
NYR10007LE7	AC100/200V	50/60Hz共用	15.9/16.1W	0.162/0.087A
NYR10017LE9	AC100-242V		34-33.7W	0.344-0.147A
NYR10107LE7	AC100/200V		15.9/16.1W	0.162/0.087A
NYR10117LE9	AC100-242V		34-33.7W	0.344-0.147A

パナソニック株式会社 ライティング機器ビジネスユニット

〒571-8686 大阪府門真市門真1048

お問い合わせ先 パナソニック 照明と住まいの設備・建材お客様ご相談センター
0120-878-709 (フリーダイヤル) 0120-872-460(FAX)