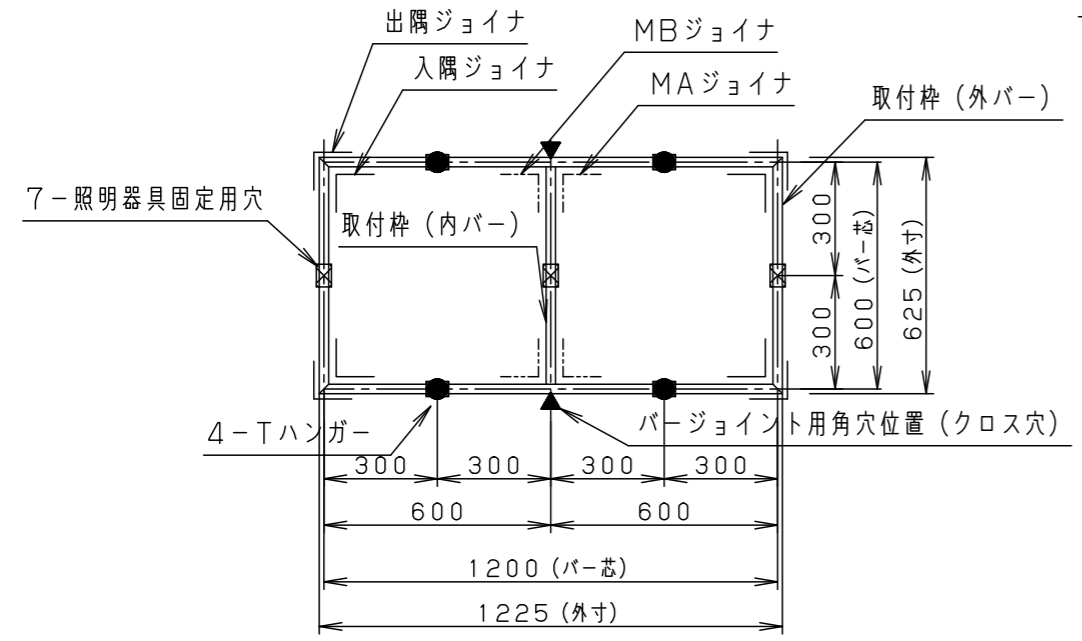
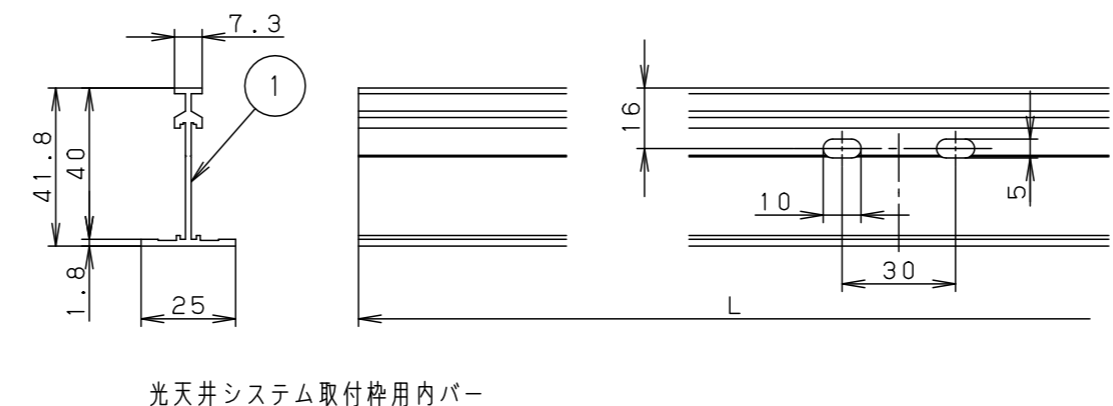
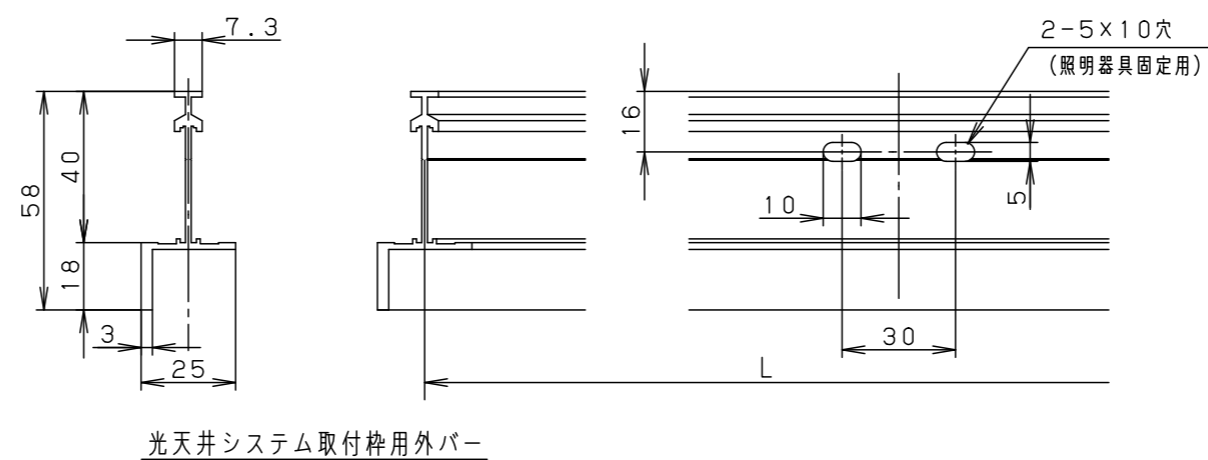


注) アルミバーは、温度差によって伸び縮みしますので、  
接合部は所定の隙間をあけて施工してください。



使用部材一覧表

光天井システム取付枠用外バー L=1200	2本 (両45° カット, 角穴加工)
光天井システム取付枠用外バー L=600	2本 (両45° カット)
光天井システム取付枠用内バー L=575	1本 (両ブツ)
出隅ジョイナ	4個
入隅ジョイナ	4個
MAジョイナ	2個
MBジョイナ	2個
Tハンガー	4個

部番	部品名	材質・素材厚	備考
1	本体	アルミ押出材	シルバーメタリック塗装 DM-012
2	出隅ジョイナ	亜鉛鋼板 (t1.2)	
3	入隅ジョイナ	亜鉛鋼板 (t1.2)	
4	MAジョイナ	亜鉛鋼板 (t1.2)	
5	MBジョイナ	亜鉛鋼板 (t1.2)	
6	Tハンガー	亜鉛鋼板 (t1.6)	

適合ランプ :  
W・数 :  
器具質量 : 2.6kg

特記事項 :  
・この商品は必ず以下の照明器具と組み合わせて  
ご使用ください。  
FYY26684J  
FYY26685J  
FYY26686J  
FYY26687J

# SmartArchi

品番 : FYY80042 (2台用)  
図番 : FYY80042-K5  
尺度 : 1:20, 1:2      作成 舟 増  
作成日 : 06.04.10      橋 田

パナソニック株式会社

単位 mm (A3) ( )