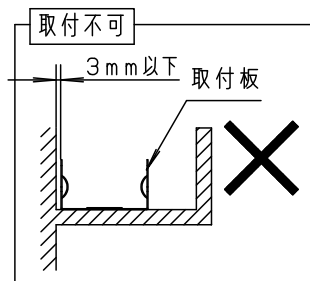
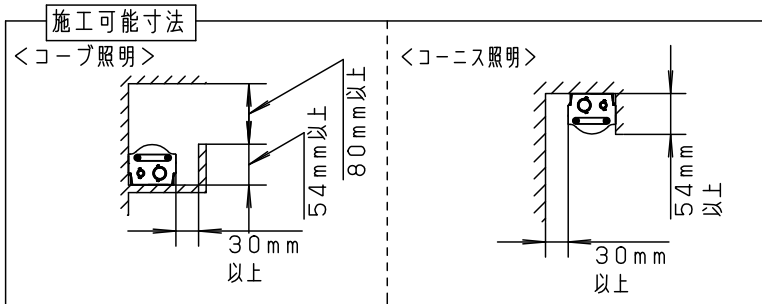
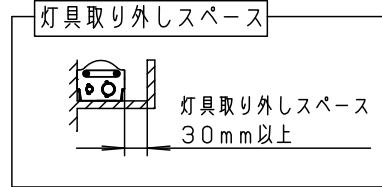


安全に関するご注意

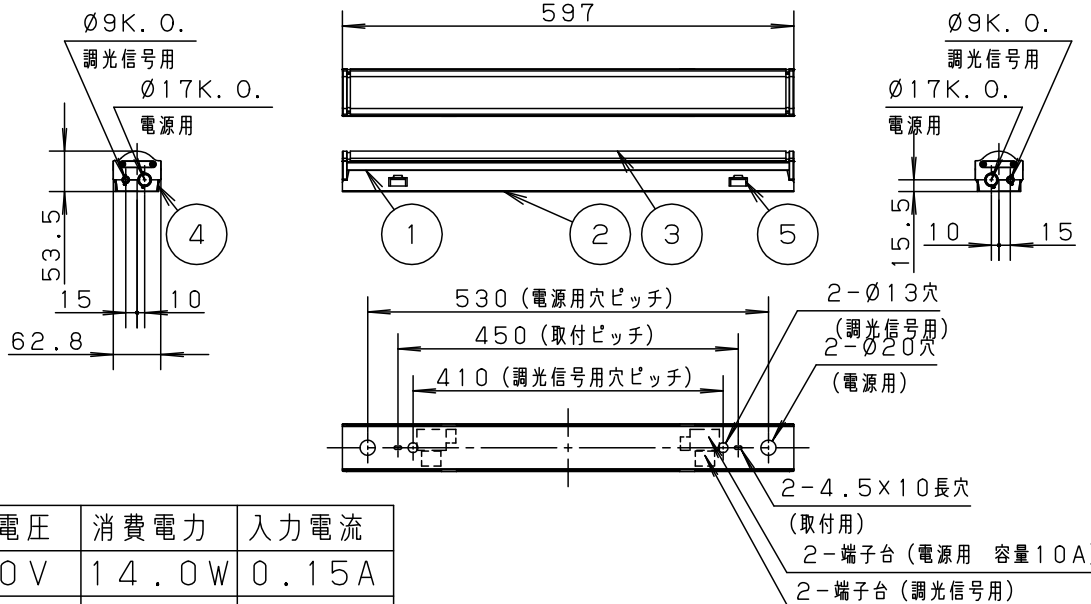
- 一般屋内用器具です。屋外や水気、湿気のある所では使用しないでください。絶縁不良による感電の原因となります。
- 連結取付時、10Aを超える電流を流して使用しないでください。過熱による火災の原因となります。
- 当社起動方式DK対応のコントローラと必ず組み合わせて使用してください。指定外使用は、火災および短寿命の原因となります。

＜使用上のご注意＞

- ・LEDにはバラツキがあるため、LED個々及び同一商品でも商品ごとに発光色、明るさが異なる場合があります。予めご了承ください。
- ・LEDを直視しないでください。目の痛みの原因になることがあります。
- ・連結取付する場合は1回路あたり10A以下としてください。
- ・周囲温度は、5～35℃でご使用ください。
- ・天井面、壁面、据置取付専用です。床面への取付はできません。
- ・取付時は、右図のように灯具の取り外しスペースを確保してください。
- ・LEDの構造上、発光面片側の端部は電球色に見えます。
- ・取付板を施工する場合、壁面より3mm以上のスペースを確保してください。灯具のバネが取付板に掛らずに落下の恐れがあります。
- ・コントローラとの組み合わせについては起動方式DK対応のコントローラの承認図を参照ください。
- ・調色、調光仕様については、NDNN52500-KGを参照ください。
- ・カバーは熱・湿気による伸縮に対応するため、前後にスライドする構造となっています。



- ・設置可能な最小の建築寸法を示しています。光の効果を十分に得るためには照射面の仕上げ、カットオフライン・壁面・照射面との距離に注意し施工ください。



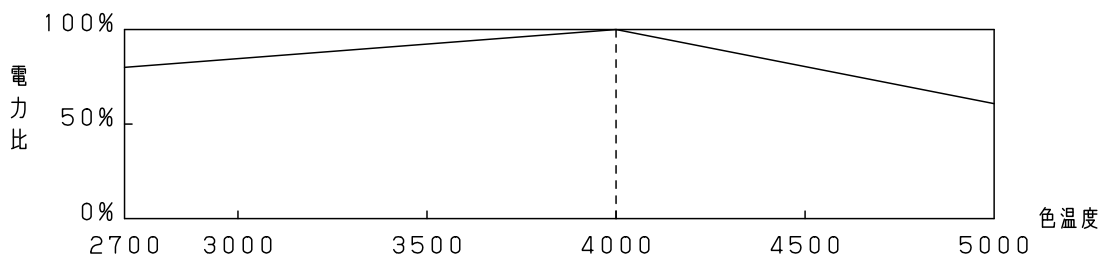
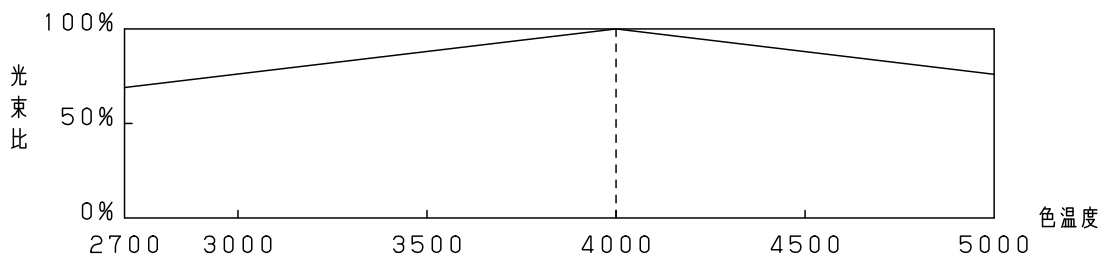
定格電圧	消費電力	入力電流
100V	14.0W	0.15A
200V	14.0W	0.08A
242V	14.0W	0.07A

器具光束	1250lm (4000K時)	5	バネ	ステンレス鋼板 (t0.4)		品番 NDNN52500
LED	電球色 (2700K) ~ 昼白色 (5000K)	4	エンドキャップ	アクリル	乳白	
器具質量	1.7kg	3	カバー	アクリル	乳白	奥代 今村
特記事項		2	取付板	亜鉛鋼板 (t0.6)		
		1	本体	アルミ押出材	アルマイト仕上げ	
部番	部品名	材質・素材厚	備考	パナソニック株式会社		



■ 起動方式DK対応のライトコントローラと必ず組み合わせて使用してください。

- ・ 色温度は、約2700~5000Kの調色可能
- ・ 光出力は、各色で約5~100%の調光可能
- ・ 色温度により、光束比率、電力比率が異なります。予めご了承ください。



【使用上のご注意】

- コントローラに接続できる器具の台数や配線長は起動方式DK対応のライトコントローラの承認図や取扱説明書にしたがってください。
- 適合コントローラの仕様により、本器具仕様の調光・調色範囲外でも設定の操作が出来ますが、器具が指定する動作範囲内でご使用ください。
- 下記のような状態がありますが異常ではありません。
 - ・ 同一器具、又はシリーズ器具で点灯及び消灯時のフェードが異なる場合があります。
 - ・ 電源電圧変動などの影響により瞬間的に明るくなったり暗くなったりすることがあります。
 - ・ 点灯、消灯時発光色が乱れる場合があります。

	5				品番 NDNN52500
	4				
	3				
特記事項	2				奥代 今村
	1				
	部番	部品名	材質・素材厚	備考	パナソニック株式会社

