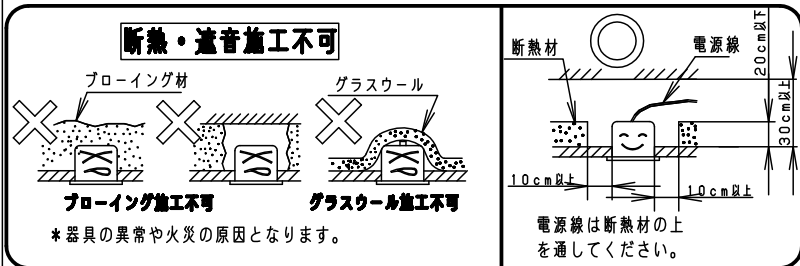


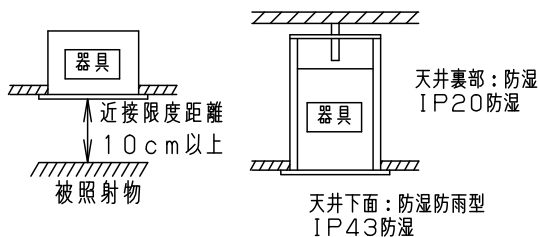
⚠ 注意：商品には寿命があります。詳細はCLX2021JAをご参照ください。

### ⚠ 安全に関するご注意

- 防湿・防雨型器具です。ただし、以下の場所で使用しないでください。落下・火災・感電の原因となります。
  - 天井裏部に水のかかる場所
  - 沿岸地域などの潮風による損害を受ける場所
  - 屋内プールなど塩素雰囲気さらされる場所
  - 振動の強い場所
  - サウナなどの高温になる場所
  - 温泉地など腐食ガスが発生する場所
  - 直射日光のあたる場所
- 器具の部位により防水性能が異なります。天井裏部は防水機能はありません（防湿型）ので屋外・天井裏部に水がかかる場所では使用しないで下さい。火災・感電の原因となります。
- 器具の取付けには必ず平座金、六角ナット（ダブルナット仕様）を使用してください。取付に不備があると落下の原因となります。
- 断熱材、防音材をかぶせた状態で使用しないでください。過熱による火災の原因となります。
- 天井埋込み専用器具です。傾斜天井、補強のない天井には取付けないでください。指定外取付けは、火災、落下の原因となります。
- 取付面と本体パッキンのスキマ及びパッキン外周部にシーラントを塗ってください。また、背面より水のかかる場所へ接地しないでください。指定外への取付けは絶縁不良による感電の原因となります。
- 器具と被照射物は10cm以上（近接限度距離）離してください。近接限度距離内に被照射物が近づく恐れのある場所（ドア開閉範囲の上、家具の上、クローゼット・押入れの中等）では使用しないで下さい。過熱による火災の原因となります。

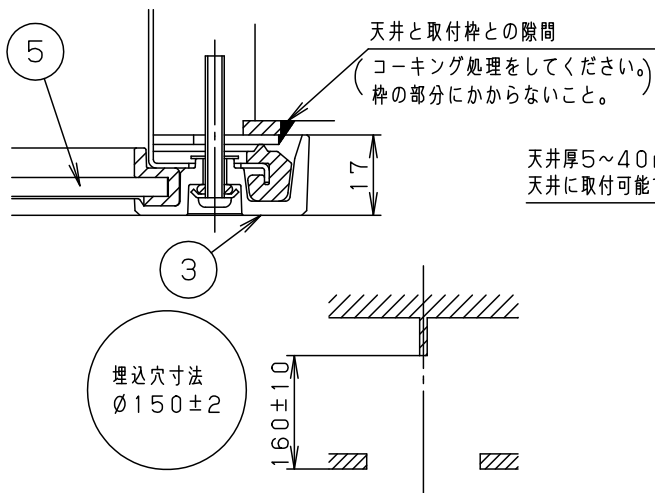


・住宅の断熱施工天井には施工できません。

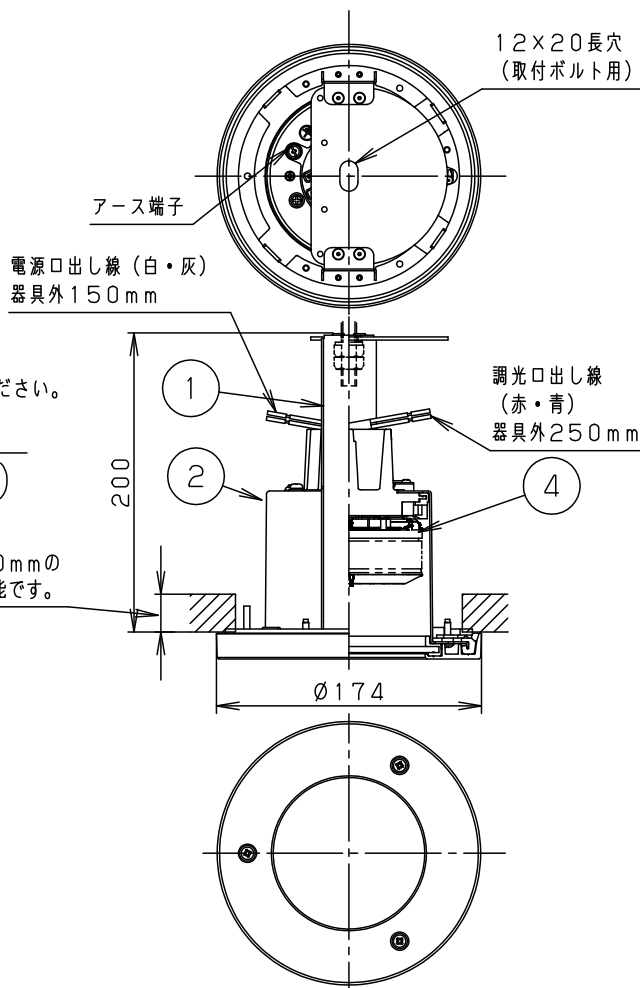


#### (使用上のご注意)

- 天井の種類により、天井面と下枠との間に隙間が1mm程度あきますのでご了承ください。
- 照射距離が近い時や照射面によっては光ムラが気になる場合があります。予めご了承ください。
- 高圧洗浄機等による水圧のある水を直接器具にかけないでください。火災・感電・落下・サビの原因となります。
- LEDにはバラツキがあるため、同一品番でも商品ごとに発光色、明るさが異なる場合があります。予めご了承ください。
- ランプは別売です。必ず適合ランプと組合せてご使用ください。
- LEDソケット調光タイプと当社調光器との組み合わせで約5~100%の調光ができます。調光器との組み合わせについては別紙 **NDNN74820-KG\*** を参照ください。



※この承認図は3枚組です。取付寸法 NDNN74820-K\* (2/3, 3/3) も合わせてご覧ください。



ホワイト マンセル N9.5						品番 防湿・防雨型
適合ランプ	LEDソケットブル (別表参照)	5	パネル	ガラス (t4)	片面テフロンコーティング	NDNN74820 (1/3)
		4	ソケット	PPS樹脂	NZ0211 (GH76p-5)	
器具質量	1.5kg	3	下枠	アルミダイカスト	ホワイト つや消し ポリエステル粉末塗装	鶴岡清 田田水
特記事項		2	本体	アルミ板 (t1.2)	クールホワイト つや消し アクリル塗装	
		1	取付枠	ステンレス鋼板 (t1.2)	脱脂	
		部番	部品名	材質・素材厚	備考	パナソニック株式会社



⚠ 注意：商品には寿命があります。詳細はCLX2021JAをご参照ください。

適合ランプ一覧（非調光タイプ）

明るさ	品名	品番	光色	色温度 (K)	演色性 (Ra)	配光	消費電力 (W)	入力電流 (A) 100V 200V 242V	器具光束 (lm)	
100形	LECF/10N-M11-GH50BF	NNU141105KLE9	昼白色	5000	70	広角タイプ	9.9	0.099 0.053 0.046	695	
	LECF/10N-M10-GH50CF	NNU141115KLE9			85				625	
	LECF/10W-M10-GH40CF	NNU141114KLE9	白色	4000	85				620	
	LECF/10WW-M9-GH35CF	NNU141117KLE9	温白色	3500					610	
	LECF/10L-M9-GH30CF	NNU141113KLE9	電球色	3000	拡散タイプ				595	
	LECF/10N-W11-GH50BF	NNU140105KLE9	昼白色	5000					70	685
	LECF/10N-W10-GH50CF	NNU140115KLE9							85	620
	LECF/10W-W10-GH40CF	NNU140114KLE9	白色	4000					85	615
	LECF/10WW-W9-GH35CF	NNU140117KLE9	温白色	3500						600
	LECF/10L-W9-GH30CF	NNU140113KLE9	電球色	3000					590	
150形	LECF/14N-M16-GH50BF	NNU141155KLE9	昼白色	5000		70	広角タイプ	13.8	0.139 0.073 0.062	990
	LECF/14N-M14-GH50CF	NNU141165KLE9				85				890
	LECF/14W-M14-GH40CF	NNU141164KLE9	白色	4000		85				885
	LECF/14WW-M14-GH35CF	NNU141167KLE9	温白色	3500						865
	LECF/14L-M13-GH30CF	NNU141163KLE9	電球色	3000	拡散タイプ	855				
	LECF/14N-W16-GH50BF	NNU140155KLE9	昼白色	5000		70				980
	LECF/14N-W14-GH50CF	NNU140165KLE9				85				880
	LECF/14W-W14-GH40CF	NNU140164KLE9	白色	4000		85				875
	LECF/14WW-W14-GH35CF	NNU140167KLE9	温白色	3500						855
	LECF/14L-W13-GH30CF	NNU140163KLE9	電球色	3000		845				
200形	LECF/17N-M20-GH50BF	NNU241105KLE9	昼白色	5000		70	広角タイプ	17.2	0.175 0.089 0.076	1260
	LECF/17N-M18-GH50CF	NNU241115KLE9				85				1130
	LECF/17W-M18-GH40CF	NNU241114KLE9	白色	4000		85				1125
	LECF/17WW-M18-GH35CF	NNU241117KLE9	温白色	3500						1105
	LECF/17L-M17-GH30CF	NNU241113KLE9	電球色	3000	拡散タイプ	1085				
	LECF/17N-W20-GH50BF	NNU240105KLE9	昼白色	5000		70				1245
	LECF/17N-W18-GH50CF	NNU240115KLE9				85				1115
	LECF/17W-W18-GH40CF	NNU240114KLE9	白色	4000		85				1110
	LECF/17WW-W18-GH35CF	NNU240117KLE9	温白色	3500						1090
	LECF/17L-W17-GH30CF	NNU240113KLE9	電球色	3000		1070				

(ご注意)

・ランプの仕様は、各品番の承認図をご確認ください。

※この承認図は3枚組です。

NDNN74820-K\* (1/3, 3/3) も合わせてご覧ください。

適合ランプ	LEDソケットブル (別表参照)	5				品番 防湿・防雨型 NDNN74820 (2/3)
		4				
器具質量		3				
特記事項		2				鶴岡清 田田水
		1				
			部番	部品名	材質・素材厚	備考



⚠ 注意：商品には寿命があります。詳細はCLX2021JAをご参照ください。

適合ランプ一覧（調光タイプ）

明るさ	品名	品番	光色	色温度 (K)	演色性 (Ra)	配光	消費電力 (W)	入力電流 (A) 100V 200V 242V	器具光束 (lm)
100形	LECF/10N-M10-GH/P50CF	NNU141115KLZ9	昼白色	5000	85	広角タイプ	9.9	0.099 0.053 0.046	625
	LECF/10L-M9-GH/P30CF	NNU141113KLZ9	電球色	3000					595
	LECF/10N-W10-GH/P50CF	NNU140115KLZ9	昼白色	5000	85	拡散タイプ			620
	LECF/10L-W9-GH/P30CF	NNU140113KLZ9	電球色	3000					590
150形	LECF/14N-M14-GH/P50CF	NNU141165KLZ9	昼白色	5000	85	広角タイプ	13.8	0.139 0.073 0.062	890
	LECF/14L-M13-GH/P30CF	NNU141163KLZ9	電球色	3000					855
	LECF/14N-W14-GH/P50CF	NNU140165KLZ9	昼白色	5000	85	拡散タイプ			880
	LECF/14L-W13-GH/P30CF	NNU140163KLZ9	電球色	3000					845
200形	LECF/17N-M18-GH/P50CF	NNU241115KLZ9	昼白色	5000	85	広角タイプ	17.2	0.175 0.089 0.076	1130
	LECF/17L-M17-GH/P30CF	NNU241113KLZ9	電球色	3000					1085
	LECF/17N-W18-GH/P50CF	NNU240115KLZ9	昼白色	5000	85	拡散タイプ			1115
	LECF/17L-W17-GH/P30CF	NNU240113KLZ9	電球色	3000					1070

（ご注意）

- ランプの仕様は、各品番の承認図をご確認ください。

※この承認図は3枚組です。

NDNN74820-K\* (1/3, 2/3) も合わせてご覧ください。

適合ランプ	LEDソケットブル (別表参照)	5				品番 防湿・防雨型 NDNN74820 (3/3)
		4				
器具質量		3				
特記事項		2				鶴岡清 田田水
		1				
			部番	部品名	材質・素材厚	備考



※この図面は、調光タイプを使用する場合の説明です。

【組合わせ可能調光器ほか】

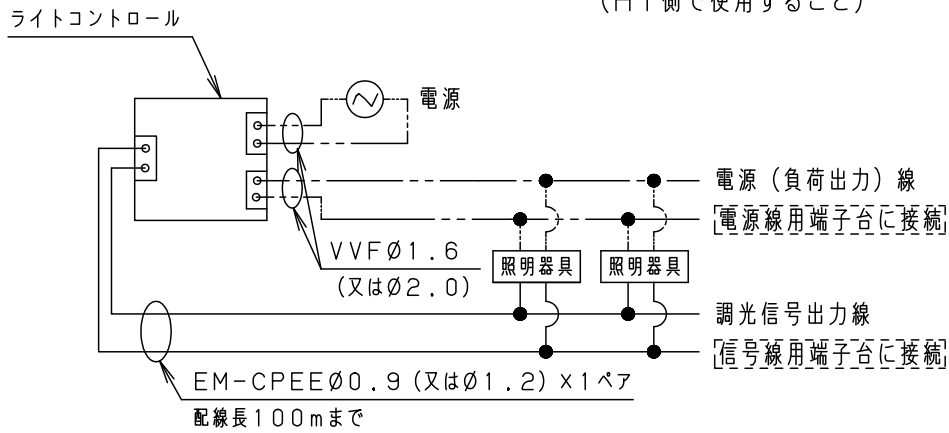
- 信号線式ライコン（Hfタイプで使用）
- ライトコントロール・信号線式（LED・インバータ蛍光灯用）（Hf側で使用）
- ライトマネージャーフ×（Hfモードで使用）
- ライトマネージャーフ×（Hfモードで使用）+信号変換インターフェース・信号線式LED用  
※36台以上接続する場合
- ライトマネージャーフ×（Hfモードで使用）+信号変換インターフェース・ON/OFF用  
※36台以上接続する場合
- リビングライコン
- セパレートセルコン/スーパーマーケットセルコン

【使用上のご注意】

- 調光器に接続できる器具の台数や配線長は調光器の承認図や取扱説明書にしたがってください。
- 調光器と組合わせて使用した場合、下記のような状態がありますが異常ではありません。
  - ・同一器具、又はシリーズ器具で点灯及び消灯時のフェードのしかたに違いが出る場合があります。
  - ・電源電圧変動などの影響により瞬間的に明るくなったり暗くなったりすることがあります。
  - ・調光器と器具を同時にON/OFFしたり、停電等で電源電圧が一時的に低下し復帰した場合、一旦、設定の調光状態より明るく点灯してから、設定の調光状態になることがあります。
  - ・ライトマネージャーフ×と組合わせて使用した場合、フェード時間を3秒より短い時間に設定しても、点灯消灯時に約3秒のフェードがかかります。

**結線方法** \* 接続の詳細は調光器の承認図や取扱説明書にしたがってください。

<結線例> ライトコントロール・信号線式（LED・インバータ蛍光灯用）の場合  
（Hf側で使用すること）



注) ・雑音障害をおこす場合がありますので、照明器具以外の機器を同一電源に接続しないでください。

特記事項	5				品番 防湿・防雨型 NDNN74820
	4				
	3				
	2				鶴岡清 田田水
	1				
	部番	部品名	材質・素材厚	備考	パナソニック株式会社

