

建築部材用LED照明器具(線タイプ)

保管用

	品番	光色	配光	適合オプション品番
600タイプ	NNY(NNYH)21590LE1	白色 (4000K)	広角タイプ	NNY(NNYH)28504 電源ケーブル NNY(NNYH)28505 中継ケーブル NNY(NNYH)28556 カバー NNY(NNYH)28557 角度調整金具 NNY(NNYH)28558 取付金具・ペグ
	NNY(NNYH)21591LE1	電球色 (3000K)		
	NNY(NNYH)21592LE1	白色 (4000K)	中角タイプ	
	NNY(NNYH)21593LE1	電球色 (3000K)		
1200タイプ	NNY(NNYH)21595LE1	白色 (4000K)	広角タイプ	
	NNY(NNYH)21596LE1	電球色 (3000K)		
	NNY(NNYH)21597LE1	白色 (4000K)	中角タイプ	
	NNY(NNYH)21598LE1	電球色 (3000K)		

※上記 () 内は加工品番です。(以降、加工品番の記載を省略します。)

・器具の施工には電気工事士の資格が必要です。施工は必ず工事店に依頼してください。

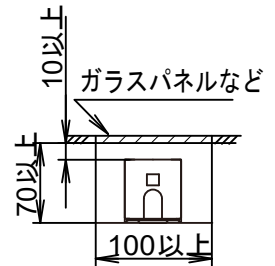
施工説明

工事店様へ、この説明書は保守のためお客様に必ずお渡しください。

安全に関するご注意

警告

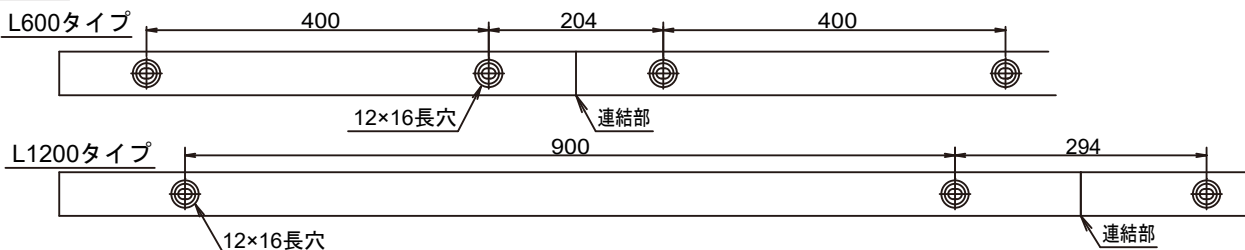
- 施工は、施工説明書にしたがい、確実にを行う。施工に不備があると、落下・感電・火災の原因となります。
- 器具を改造しない。落下・感電・火災の原因となります。
- 接地工事(D種接地工事)を確実にを行う。接続に不備があると、感電の原因となります。
- 器具を右図のように密閉して取り付ける場合は、10mm以上離す。
また、溝に取り付ける場合は溝幅を100mm以上確保する。
異常温度上昇によるLEDの早期不点・火災の原因となります。
- 表示された電源電圧(定格電圧±6%)、周波数で使用する。
指定外の電源電圧・周波数で使用すると、感電・火災の原因となります。
- 据え置き専用です。壁面取付や天井取付はしない。
落下・感電・火災の原因となります。



注意

- この器具は一般屋外用(防湿・防雨型)器具です。
ただし、次の場所では使用しないでください。落下・感電・火災の原因となります。
 - ・ 建物の屋上・山稜・橋梁などの風の強い場所
 - ・ 屋内プールなどの塩素雰囲気さらされる場所
 - ・ 浴室やサウナなどの常時高温・高湿度になる場所
 - ・ 器具上部に積雪する場所
 - ・ 温泉地などの腐食性ガスが発生する場所
 - ・ 振動の強い場所
 - ・ 沿岸地帯など潮風による塩害を受ける場所
 - ・ 大雨等で冠水する場所
- 周囲温度は、-20~35℃で使用して下さい。又、日中点灯は施工時の一時的な点灯確認のみとして下さい。
器具のちらつきや短寿命、不点、火災の原因となります。
- 器具の連結長さは1回路につき最長19.2mです。この長さを超えると短寿命の原因となります。
- 電源電圧の変動やひずみの影響により、チラツキが生じることがあります。予めご了承ください。
- 器具の取り付け取り外しは手袋など保護具を使用する。けがのおそれがあります。

背面図 取付ピッチ



各部のなまえと取付方法

警告

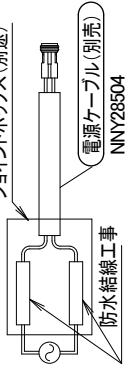
- 施工は、施工説明書にしたがい、確実に行う。
施工に不備があると、火災・感電・落下の原因となります。

1 取付前の確認

- ・据置専用器具です。
- ・器具質量 (3.9kg: L1200タイプの場合) に十分に耐えるよう、取付部の強度を確保してください。
- ・不備があると器具落下の原因となります。
- ・器具の取り付け取り外しは手袋など保護具を使用する。けがのおそれがあります。
- ・器具の取付ヒッチについては、前ページに示す背面図をご確認ください。

2 取付前の準備

- ・専用電源ケーブルをジョイントボックス内で接続する。



3 取付台の取り付け

- ・器具の取付台を六角ナット (別売) で固定する。
(推奨締付トルク M10: 24N・m)
- ・連結する場合は、取付台に付属の連結用ネジを一旦取り外し、連結金具にて取付台を固定していく。
- ・連結させた取付台を六角ナット (別売) で固定する。
(推奨締付トルク M10: 24N・m)

(取付の際、取付台間に隙間がないようにしてください)

4 カバー(NNY28556(別売))の取り付け

- ◇単体の場合: 取付台の両端にカバーを取り付ける。連結金具は不要となります。
- ◇連結の場合: 最初(1台目)と最後の取付台にカバーを取り付ける。最後の器具の連結金具は不要となります。

- ・電源ケーブル入線口に、カバーに付属されているプッシングを取り付ける。
- ・電源ケーブルを背面から入れる場合は、取付台の丸穴にプッシングを取り付ける。

5 電源ケーブル(NNY28504(別売))・アース線(別売)の引き込み、接続

- ・電源ケーブルのコネクタ、アース線をカバーの電源穴より引き込んでおく。
- ・アース線を取付台に接続する。
- ・D種(第3種)接地工事が必要です。
- ・接続に不備があると、感電・火災の原因となります。
- ・電源ケーブルのコネクタと入カコネクタを確実に差し込む。

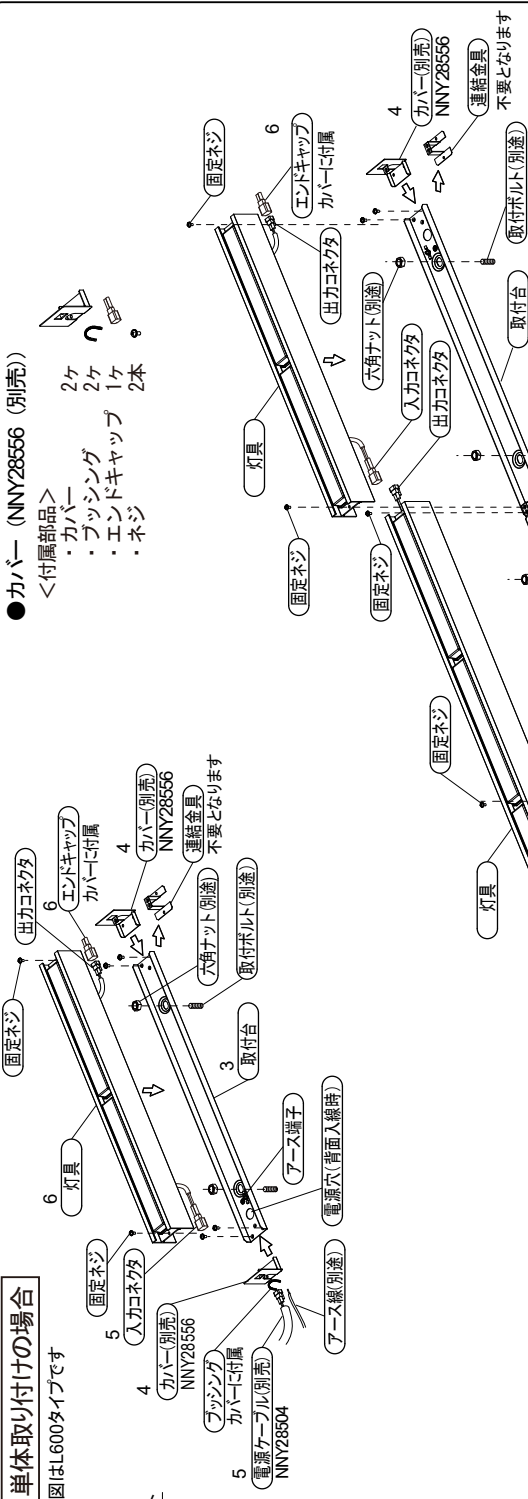


6 灯具の取り付け

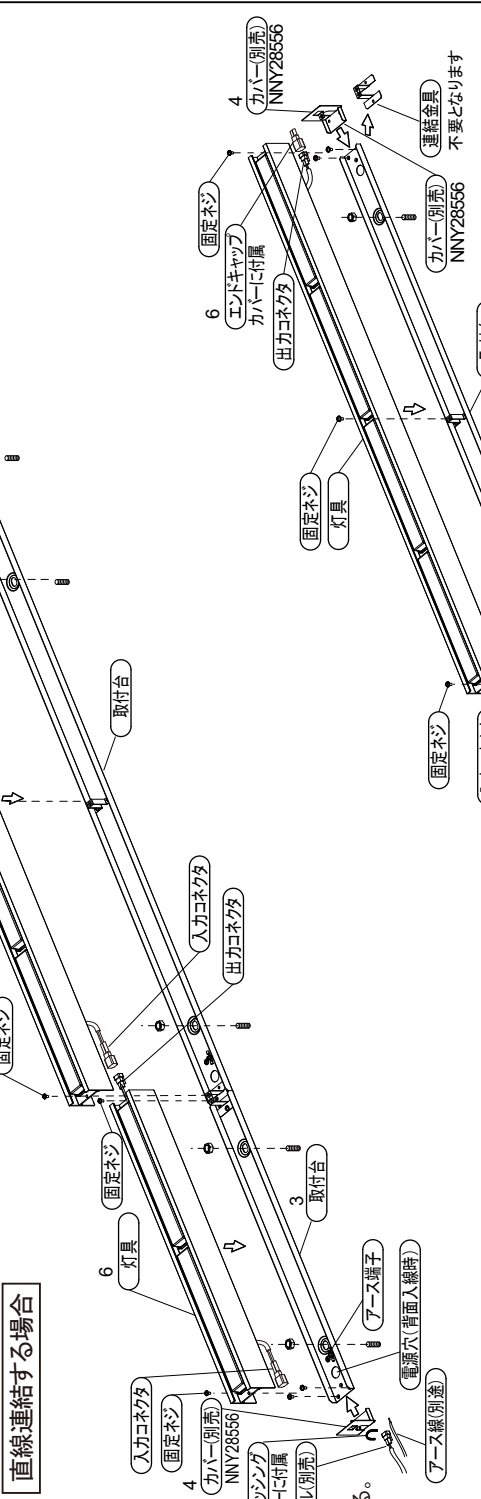
- ・電源側より順番に灯具を固定ネジで取付台に固定する。
(推奨締付トルク M4: 1.0N・m)
- ・終端の器具には、カバー(NNY28556(別売))に付属されているエンドキャップを取り付ける。

単体取り付けの場合

図はL600タイプです

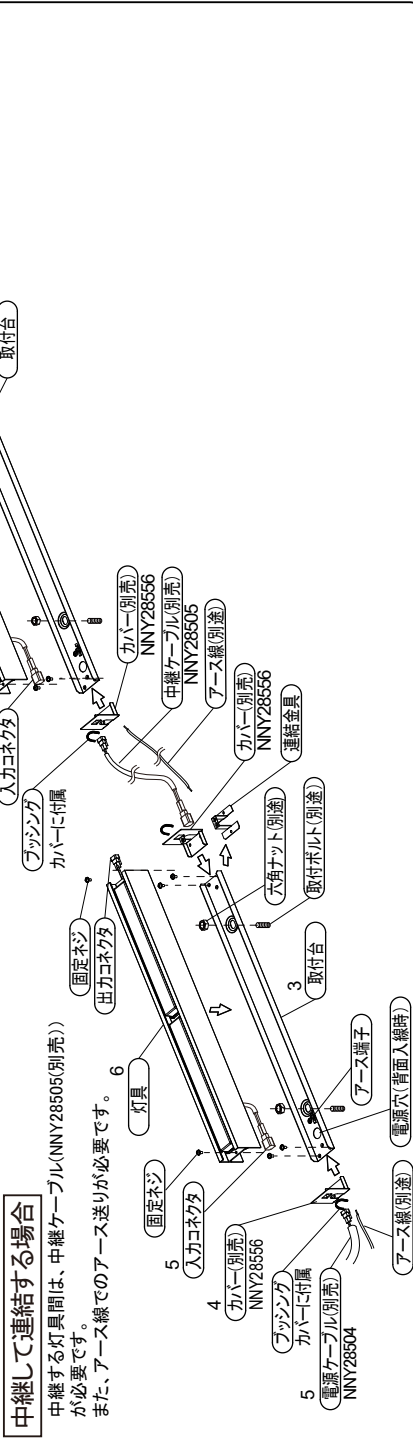


直線連結する場合



中継して連結する場合

中継する灯具間には、中継ケーブル(NNY28505(別売))が必要です。
また、アース線でのアース送りが必要です。



●カバー(NNY28556(別売))

<付属部品>

- ・カバー 2ヶ
- ・プッシング 2ヶ
- ・エンドキャップ 1ヶ
- ・ネジ 2本

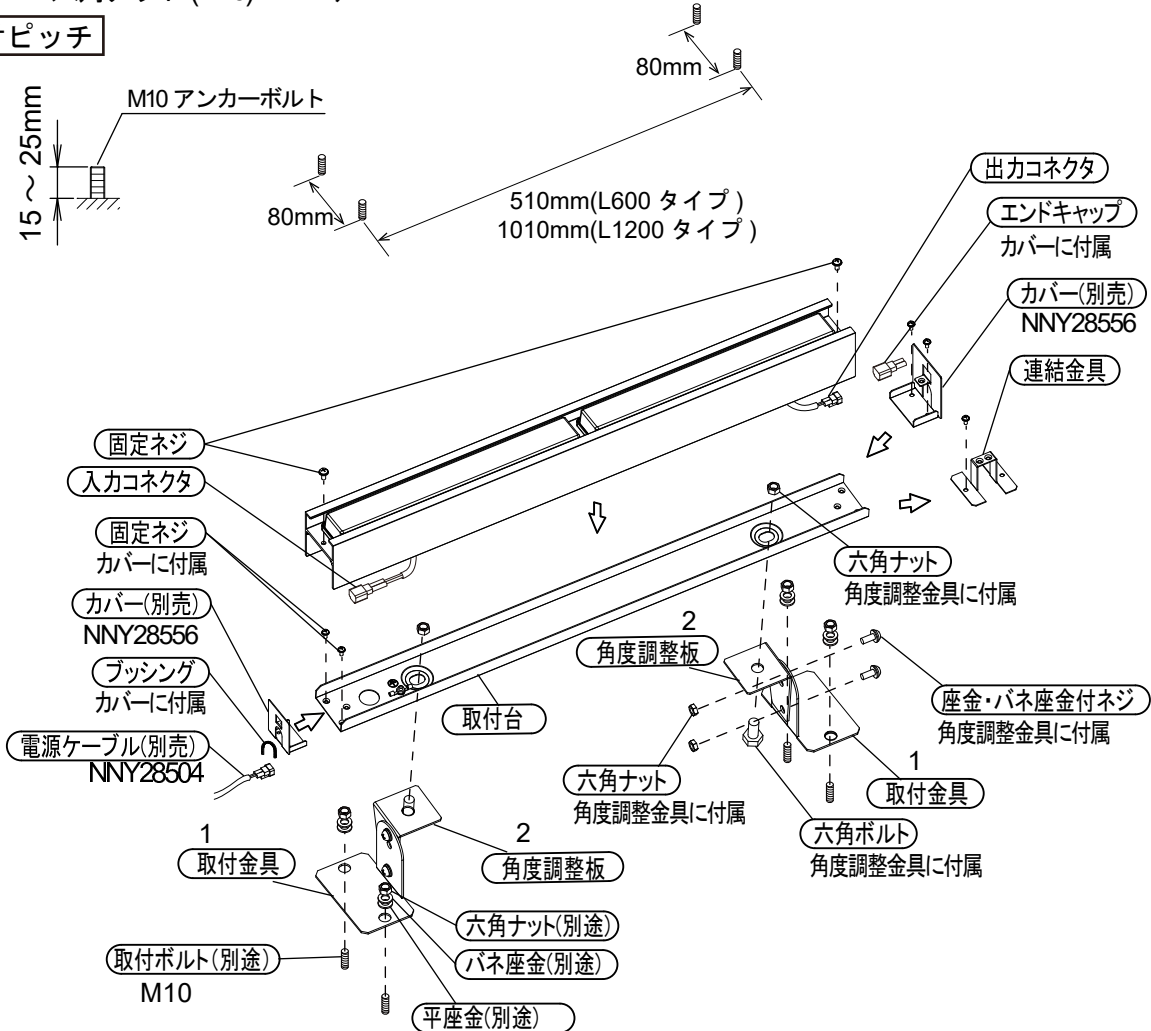
オプションの取付方法

●角度調整金具 (NNY28557) を使用する場合

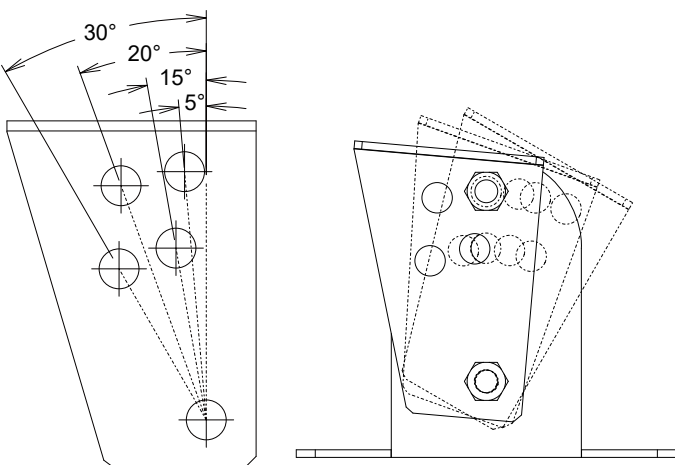
<付属部品>

- ・取付金具 2ヶ
- ・角度調整板 2ヶ (方向性があります)
- ・座金・バネ座金付ネジ (M6) 4ヶ
- ・六角ナット (M6) 4ヶ
- ・六角ボルト (M10) 2ヶ
- ・六角ナット (M10) 2ヶ

取付ピッチ



取付角度の調整



1 取付金具を取り付ける

- ・取付金具を平座金・バネ座金・六角ナット (M10: 別途) で確実に取り付ける。

2 角度調整板を取り付ける

- ・取付金具に角度調整板を座金・バネ座金付ネジ(付属)と六角ナット(付属)で確実に取り付ける。
※角度調整板には方向性があります。
取付角度は、左図の通りです。

3 灯具を取り付ける

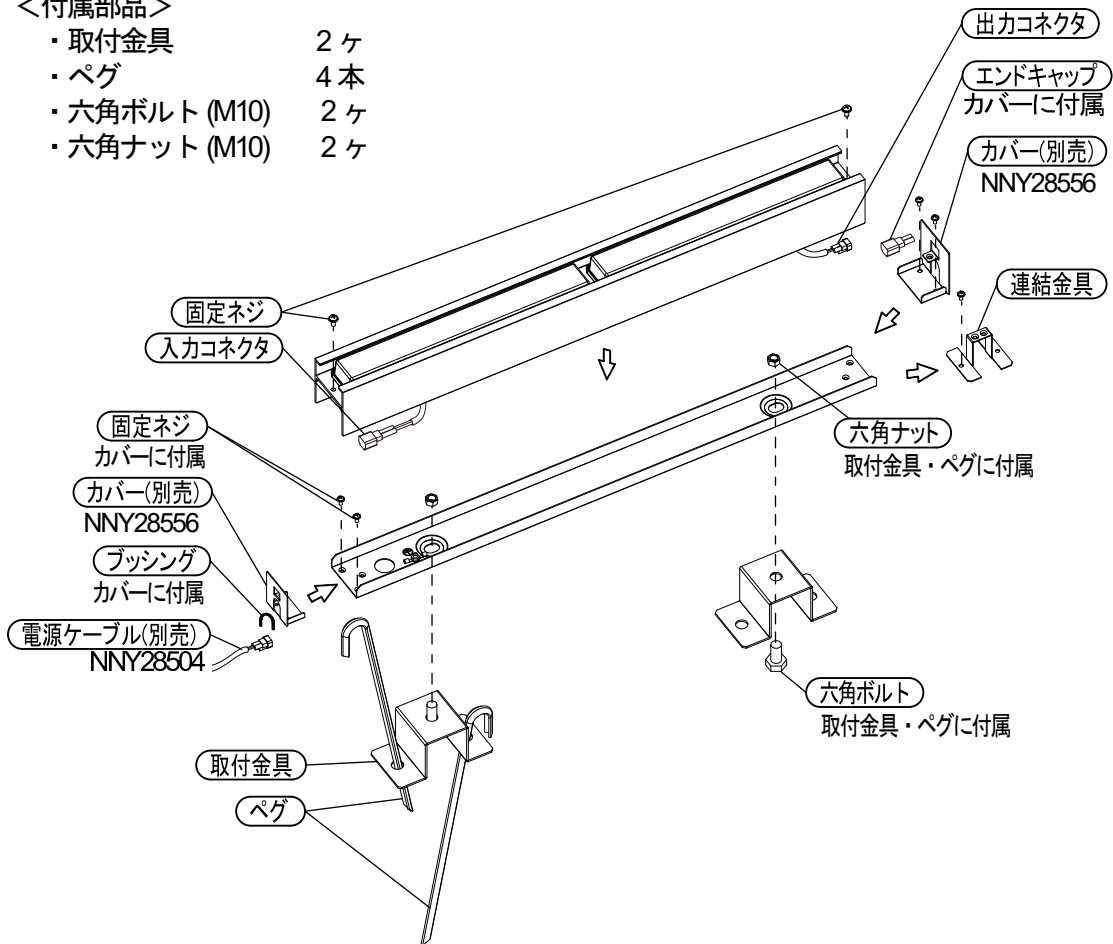
- ・角度調整板に灯具の取付台を六角ボルト(付属)と六角ナット(付属)で確実に取り付ける。
灯具取り付けの詳細については2~3ページをご覧ください。

オプションの取付方法

●取付金具・ペグ (NNY28558) を使用する場合

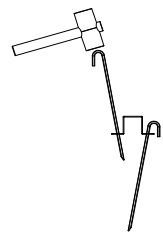
<付属部品>

- ・取付金具 2ヶ
- ・ペグ 4本
- ・六角ボルト (M10) 2ヶ
- ・六角ナット (M10) 2ヶ



1 取付金具を取り付ける

- ・ペグで取付金具を固定する。



2 灯具を取り付ける

- ・取付金具に灯具の取付台を六角ボルト (付属) と六角ナット (付属) で確実に取り付ける。
灯具取り付けの詳細については2~3ページをご覧ください。

安全に関するご注意

- ・ご使用前にこの取扱説明書を必ずお読みのうえ、正しくお使いください。



警告

- 器具の改造および構成部品の交換をしない。発火・感電・落下の原因となります。
- 万一、煙が出たり、変な臭いがするなどの異常が発生した場合、すぐに電源を切り、工事店に修理を依頼する。感電・発火の原因となります。



注意

- 光源として高輝度LEDを使用しています。光源(LED)を長時間直視しないでください。
- お手入れの際は、必ず電源を切って、十分に器具が冷えてから行ってください。やけど・感電の原因となります。
- 照明器具には寿命があります。設置して10年※経つと、外観に異常がなくても内部の劣化は進行しています。点検・交換を行ってください。
※使用条件は周囲温度30℃、1日10時間点灯です。
- 周囲温度が高い場合・点灯時間が長い場合などは寿命が短くなります。
- 1年に1回は「安全チェックシート」に基づき自主点検してください。
3年に1回は工事店等の専門家による点検をお受けください。
点検せずに長時間使い続けるとまれに落下・感電・火災などに至る場合があります。
- ビデオカメラなど撮影機器への影響について
ビデオカメラなど撮影機器によっては、撮影画面にチラツキやノイズが生じることがあります。
シャッタースピードなど撮影モードの変更でチラツキが緩和される場合があります。

■LED照明器具の光源寿命(※2)は40,000時間です。(照明器具の寿命とは、異なります)

※2:光源の寿命は点灯しなくなるまでの総点灯時間または、全光束が点灯初期の70%に下がるまでの総点灯時間のいずれか短い時間を推定したものです。

保証について

- 1:保証について
この商品の保証期間は1年間です。但し、LED電源は3年間です。消耗品は除きます。詳細は弊社カタログをご参照ください。
- 2:保証書について
保証書が必要な場合は、弊社代理店または弊社営業所へお申し出ください。
- 3:補修用性能部品(電気部品)について
弊社はこの照明器具の補修用性能部品(電気部品)を製造打ち切り後、6年間保有しています。補修用性能部品には、同等機能を有する代替品を含みます。

お手入れについて



注意

- 必ず電源を切ってから行ってください。感電の原因となります。

- 器具の清掃について・・・汚れを落とす場合は、石けん水にひたしたやわらかい布をよく絞ってふきとり、乾いた布で仕上げてください。
アルカリ系洗剤、シンナー、ベンジンでふかないでください。変色・変質の原因となります。
強い水圧をかけての清掃はしないでください。感電の原因となります。

定 格

	品 番		電 圧	入 力 電 流	消 費 電 力	周 波 数
600タイプ	NNY21590LE1 NNY21592LE1	NNY21591LE1 NNY21593LE1	AC100V	0.113A	10.9W	50Hz/60Hz
1200タイプ	NNY21595LE1 NNY21597LE1	NNY21596LE1 NNY21598LE1	AC100V	0.226A	21.8W	