

⚠ 注意：商品には寿命があります。詳細はCLX2021YAをご参照ください。

⚠ 安全に関するご注意

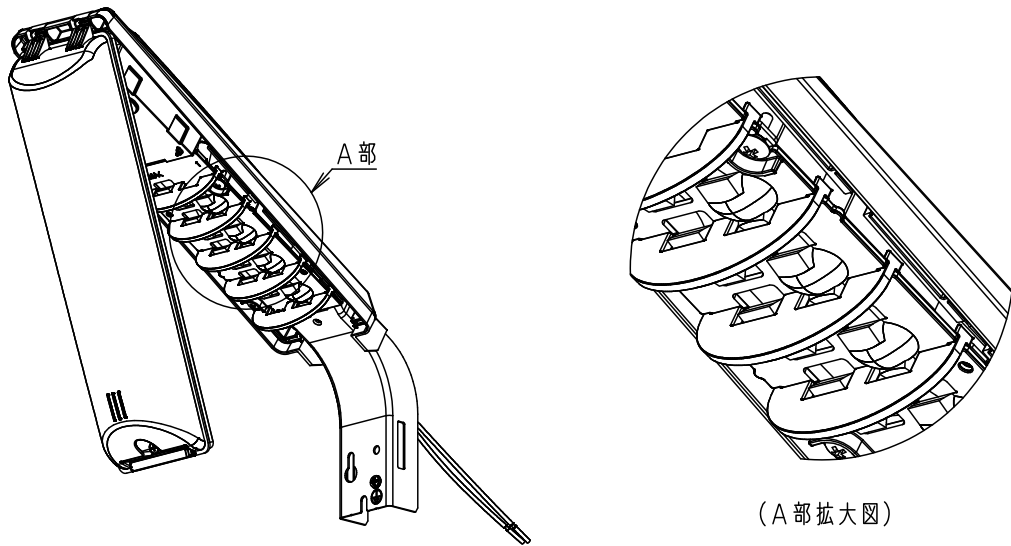
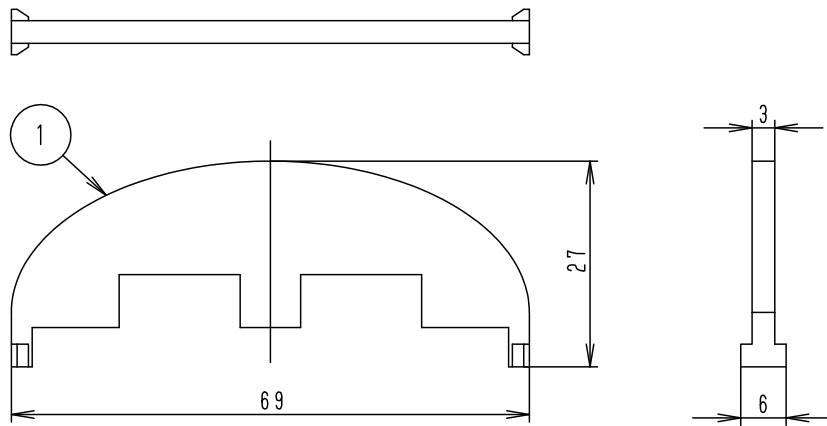
- 適合器具と合わせて使用してください。
落下・感電・火災の原因となります。
- ルーバを器具に取付ける際は、LEDに衝撃を与えないでください。
不点の原因となります。

【使用上のご注意】

- 前後カット用ルーバです。前方または後方だけの遮光はできません。
- ルーバは適合器具のレンズに取付けてください。
- 側面用カットルーバ（NNY28543）と合わせて使用することはできません。
- ルーバを取付けると路面照射範囲が狭くなります。
- 本製品は照射面へのカットルーバです。灯具を見る方向によってはグレアが残ります。

適合器具

NNY20323	NNY20324
NNY20328	NNY20329
NNY20343	NNY20344
NNY20348	NNY20349
NNY20361	NNY20363
NNY20364	NNY20366K
NNY20368	NNY20369
NNY20480	NNY20482K
NNY20493	NNY20498



ルーバ取付状態
(グローブを開けた状態)

器具質量	20g	5			品名 (防犯灯用ルーバ) 前面カット用ルーバ NNY28542
		4			
特記事項		3			清水 太田
		2			
		1	ルーバ	シリコンゴム	
部番		部品名	材質・素材厚	備考	パナソニック株式会社

