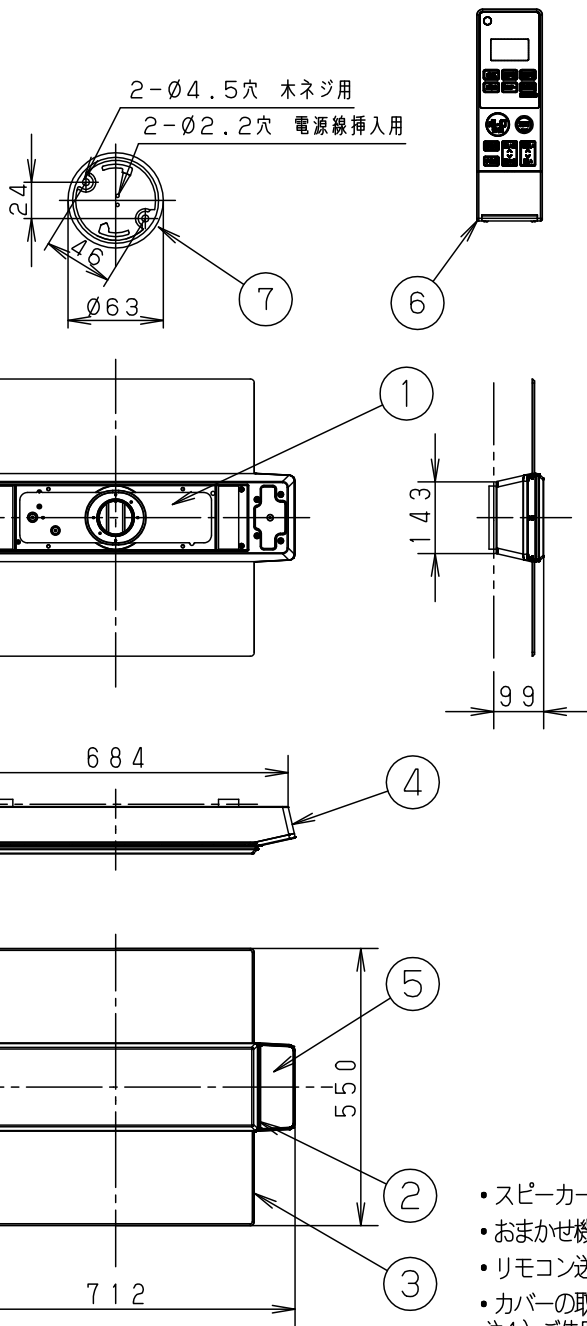


⚠ 注意：商品には寿命があります。詳細はCLX2021AAをご参照ください。



電源ユニット内蔵型
認証済み無線装置内蔵

⚠ 安全に関するご注意

- 一般屋内用器具です。屋外や水気、湿気のある所では使用しないでください。絶縁不良による感電の原因となります。
- 天井面取り付け専用器具です。指定外取り付けは、落下の原因となります。
- 樹脂製アウトレットボックスに直接取り付けしないでください。落下の原因となります。
- 下記のような天井や壁面には絶対に取り付けしないでください。落下の原因となります。

傾斜天井

引掛シーリング

舟底天井

竿縁天井

格子天井

- 取り付けには平らな部分がφ840mm以上必要です。
- 器具取り付け前に必ず引掛シーリングの固定強度をご確認ください。木ねじ1本での固定や、ガタツキのある引掛シーリングへの取り付けは落下の原因となります。
- 配線器具の代下が下記以上必要です。

(パナソニック製の配線器具をご使用ください)

丸型フル引掛シーリング **ローゼット**

19mm以上

10mm以上

- 他の調光器と組み合わせて使用しないでください。火災の原因となります。
- 心臓ペースメーカーを装着している方は装着部から22cm以内で本器を使用しないでください。
- 自動ドア、火災報知機などの自動制御機器の近くで使用しないでください。
- 病院内や医療電気機器のある場所で使用しないでください。

- スピーカー搭載 注1)
 - おまかせ機能付
 - リモコン送信器 (3チャンネル) 付
 - カバーの取付方法は、スライド方式です。
- 注1) ご使用にあたってはスマートフォン・タブレットなどのBluetooth® 機器が必要で、また壁スイッチも必要です。
- 別途、ワイヤレス送信機 (HK8900) の使用によりテレビの音声再生可能です。
- Bluetooth® ワードマークおよびロゴは登録商標であり、Bluetooth SIG, Inc. が所有権を有します。パナソニック株式会社は使用許諾の下でこれらのマークおよびロゴを使用しています。その他の商標および登録商標は、それぞれの所有者の商標および登録商標です。

注) スピーカーの機能説明については LGBZ3128-KGを参照してください。

本図面は5枚1組です。 1/5

定格電圧	入力電流	消費電力					
AC100V	照明・スピーカー動作時 0.55A	照明・スピーカー動作時 51.9W	7	丸型フル引掛シーリング			
	照明動作時 0.48A	照明動作時 46.3W	6	リモコン送信器	3チャンネル ダイレクト切替・調光調色用		
	スピーカー動作時 0.15A	スピーカー動作時 7.3W	5	スピーカー	ホワイト		
LED	電球色 (2700K Ra83) / 昼光色 (6500K Ra83)		4	化粧カバー	スチロール	ホワイト	品番 LGBZ3128
			3	パネル	アクリル	透明・キレイコート	
器具質量	4.9kg		2	カバー	アクリル	乳白つや消し	茵村 田中
特記事項			1	本体	アルミ板 (t0.75)	ホワイト	
~12畳用			部番	部品名	材質・素材厚	備考	パナソニック株式会社



⚠ 注意：商品には寿命があります。詳細はCLX2021AAをご参照ください。

<使用上のご注意>

- 必ず壁スイッチを設けてください。
 - スピーカーの初期設定を行うとき、壁スイッチが必要です。
 - 点灯に異常が発生したとき、リセット操作に壁スイッチが必要です。
 - リモコン送信器（別売）の電池が消耗した場合、点灯・消灯ができません。
- 壁スイッチがONの場合、消灯時、音声停止時も待機時消費電力を消費しています。
- 壁スイッチ1個で2台以上の器具の使用はできません。
- LEDにはバラツキがあるため、同一品番でも商品ごとに発光色、明るさが異なる場合があります。
- 電波到達距離は、障害物のない水平見通し空間で約10mです。障害物や設置環境によっては電波到達距離が短くなったり、電波が弱くなったりします。
- 周辺機器のノイズや障害物の影響を受けて正常に動作しない事があります。
- パネルは、からぶきしたり、強くこすらないでください。発光ムラ、コーティングはがれの原因となります。
- キレイコートはすべての汚れに対応できるものではありません。染料やタバコのヤニなどには効果がありません。
- キレイコートは経年劣化により、効果が多少減少します。（使用環境により程度は異なります）

スピーカー

<機能説明>

● 対応Bluetooth®
Bluetooth® : ver2.1+EDR


注) ご使用にあたっては、スマートフォン・タブレットなどのBluetooth 機器が必要です。

<使用上のご注意>

- 1台のスピーカーに対して、複数のスマートフォン・タブレットを同時に使用できません。
- 1台のスマートフォン・タブレットに対して、使用できるスピーカーは1台のみです。
- スピーカーにペアリング登録できるBluetooth® 機器は最大8台です。
最大ペアリング数を超えて登録すると、接続した順番が古いものから上書きされます。
- スマートフォン、タブレット、Bluetooth® 機器に搭載されたワンセグやFMラジオ等の音声を再生する場合、機器の仕様や設定により、再生できない場合があります。
- Bluetooth® 機器の仕様や設定により、接続できない場合や、操作方法、表示、動作が異なる場合があります。
- Bluetooth® 機器や音楽、動画によっては、音割れや雑音が発生することがあります。
- Bluetooth® 機器側の音質調整で低域や高域を上げすぎると音がひずむことがあります。
- 器具の近くでは、ラジオやテレビなどの音響、映像機器に雑音が入る場合があります。
- 水のかかる場所や直接油煙・湯気のかかる場所に設置しないでください。音質が劣化する可能性があります。
- スピーカーに磁気の影響を受けやすいものを近づけないでください。
スピーカーの磁気の影響でキャッシュカードや定期券、時計などが正しく機能しなくなることがあります。
- スピーカーの音量を上げすぎるとスピーカーの振動が階上の床面に伝わりやすくなります。
- スピーカー自体には音量調節機能を搭載していないため、Bluetooth® 機器の仕様によって音量調節が出来ない場合があります。

音のエチケット

楽しい音楽も時と場合によっては気になるものです。
適度の音量にして隣り近所へ配慮しましょう。
特に静かな夜間には窓を閉めるのも1つの方法です。



音のエチケット
シンボルマーク

本図面は5枚1組です。 2/5

	5				品番
	4				使用説明書
器具質量	3				LGBZ3128
特記事項	2				蘭 村 田 中
	1				
	部番	部品名	材質・素材厚	備考	パナソニック株式会社



⚠ 注意：商品には寿命があります。詳細はCLX2021AAをご参照ください。

<機能説明>

●点灯切替

壁
スイッチ

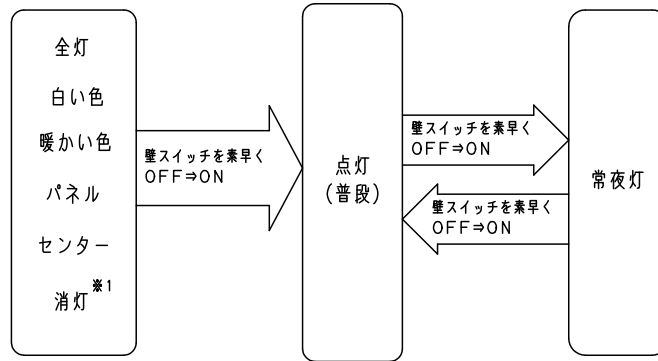
消灯する・点灯する

●壁スイッチをONすると、消灯前の点灯状態で点灯します。
壁スイッチで消灯後2秒以上経過した後、再び壁スイッチをONさせた場合は消灯前の状態で点灯します。
普段・パネル・センター・常夜灯モードは、リモコン送信器にて明るさを変更した場合記憶され、点灯状態はその明るさで点灯します。
その他のモードは明るさを記憶できません。

●壁スイッチをONしても点灯しない場合は、壁スイッチを素早く(約2秒以内)OFF⇒ONするか、壁スイッチをONしてリモコン送信器で点灯状態を切り替えてください。

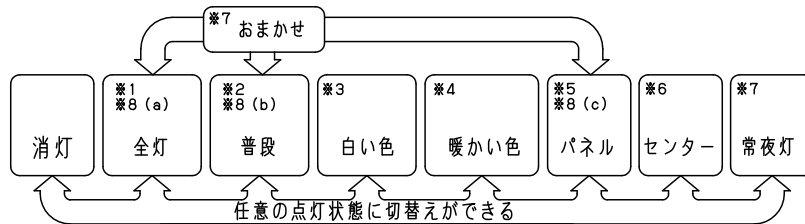
点灯状態を切り替える

●壁スイッチを素早く(約2秒以内)OFF⇒ONすると、点灯状態が切り替わります。



※1 リモコンで消灯、壁スイッチはON状態の消灯

リモコン
送信機



- ※1 昼光色、明るさ100%で点灯します。リモコン送信器にて、昼光色、約5~100%調光ができます。変更した状態は記憶されません。調色はできません。
- ※2 出荷状態またはリモコン送信機でリセット操作後は、昼白色、明るさ約70%で点灯します。リモコン送信器にて、約5~90%調光と調色ができます。調光または調色させた場合はその状態を普段ボタンに記憶します。
- ※3 昼光色、明るさ約90%で点灯します。リモコン送信器にて、約5~90%調光と、調色ができます。調光または調色させた場合はその状態を普段ボタンに記憶します。
- ※4 電球色、明るさ約50%で点灯します。リモコン送信器にて、約5~50%調光と、調色ができます。調光または調色させた場合はその状態を普段ボタンに記憶します。
- ※5 電球色のパネル光が点灯します。リモコン送信器にて、約5~100%調光ができます。調光させた場合はその状態をパネルボタンに記憶します。
順送り点灯パターン切り替え可能(2枚点灯→1枚点灯→逆1枚点灯→くり返し)
- ※6 電球色のセンター光が点灯します。リモコン送信器にて、約5~100%調光ができます。調光させた場合はその状態をセンターボタンに記憶します。
- ※7 リモコン送信器にて、6段階調光ができます。調光させた場合はその状態を常夜灯ボタンに記憶します。
- ※8 設定時刻に応じて光色を自動で変化させます。
(a) 朝モード：全灯6200K
(b) 昼モード：普段のあかり
(c) 夜モード：パネル光2700K

本図面は5枚1組です。3/5

	5				品番
	4				使用説明書
器具質量	3				LGBZ3128
特記事項	2				蘭 村 田 中
	1				
	部番	部品名	材質・素材厚	備考	パナソニック株式会社



<機能説明>

- ・おまかせ機能

朝・昼・夜モード設定時刻に応じた明るさ、光の色で照明器具が点灯します。

	夜モード	朝モード	昼モード	夜モード	朝モード
点灯モード	・・・	全灯	普段	パネル	・・・
明るさ	・・・	100%点灯	普段モードの記憶値	パネルモードの記憶値	・・・
調色	・・・	6200K	普段モードの記憶値	2700K	・・・

朝モード
設定時刻
昼モード
設定時刻
夜モード
設定時刻
朝モード
設定時刻
➔

※おまかせモードはリモコンの時刻が設定されていないと利用できません。

※壁スイッチがONの状態でのみ動作します。

※消灯時又は常夜灯点灯時には、あかりの切替時刻になっても自動点灯しません。

※おまかせモード中はリモコンの信号が届く場所にリモコンを置いてください。

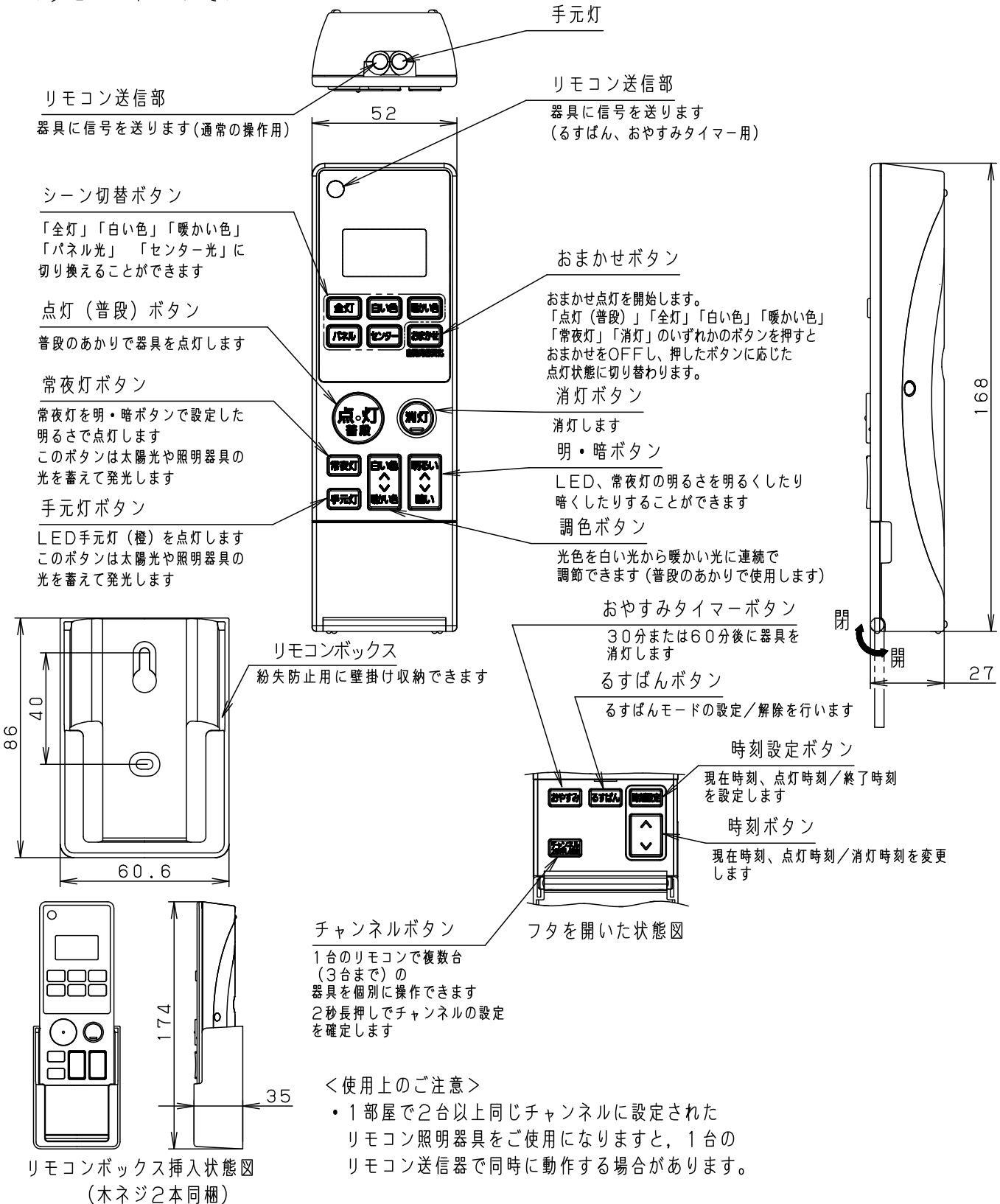
本図面は5枚1組です。4/5

器具質量	5				品番 使用説明書 LGBZ3128
	4				
特記事項	3				蘭 村 田 中 パナソニック株式会社
	2				
	1				
	部番	部品名	材質・素材厚	備考	



⚠ 注意：商品には寿命があります。詳細はCLX2021AAをご参照ください。

<リモコンについて>



<使用上のご注意>

- ・1部屋で2台以上同じチャンネルに設定されたリモコン照明器具をご使用になりますと、1台のリモコン送信器で同時に動作する場合があります。

本図面は5枚1組です。5/5

器具質量	5				品番
	4				使用説明書
	3				LGBZ3128
特記事項	2				蘭 村 田 中
	1				
	部番	部品名	材質・素材厚	備考	パナソニック株式会社

