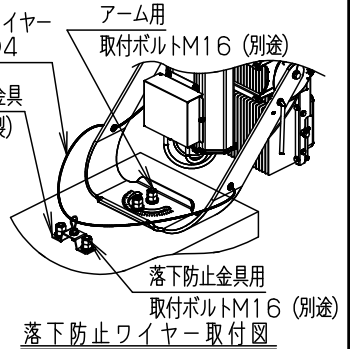
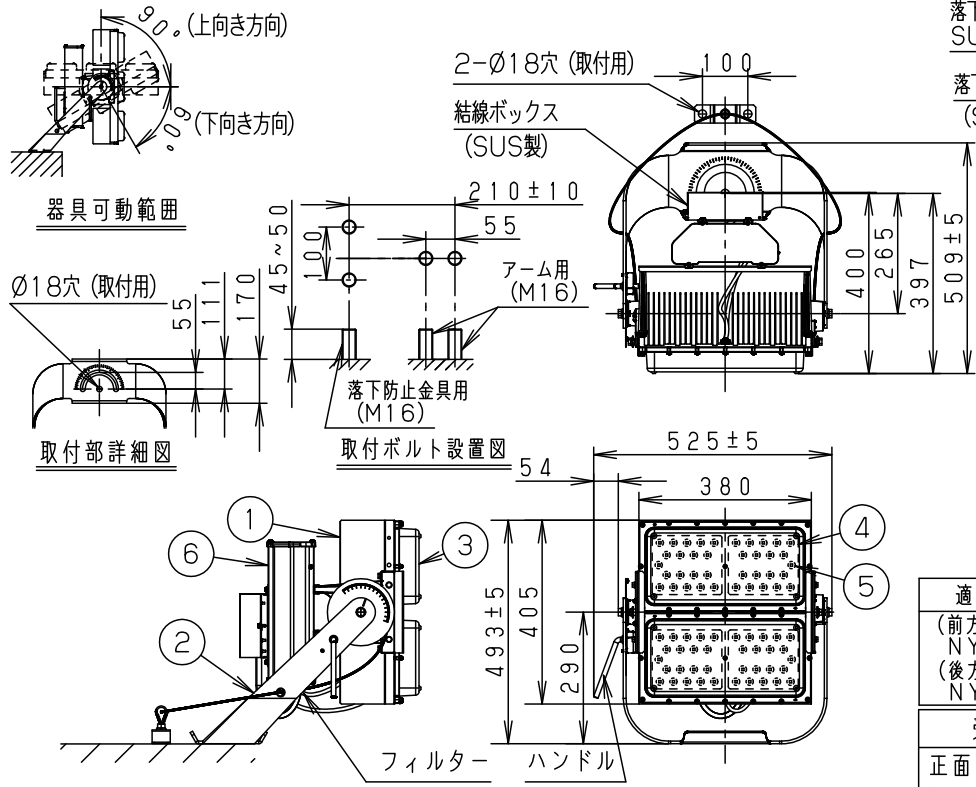


注意：商品には寿命があります。詳細はCLX2021JAをご参照ください。

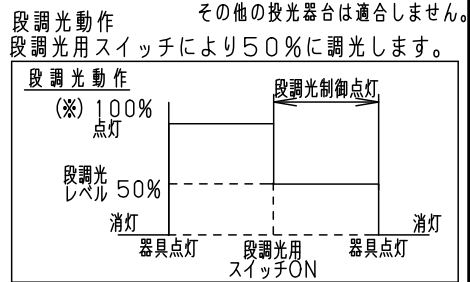
グリーン購入法適合



定格・初期光束補正機能付(85%)

定格電圧	AC200V	AC242V
入力電流	2.56A	2.07A
消費電力	506W	496W
周波数	50Hz/60Hz共用	
光源寿命	40,000h	

適合オプション (前方カッターパ) NYK41105 (後方カッターパ) NYK41115	適合ケーブル外径 Ø10~Ø13 (2mm ² ~3.5mm ²)
受圧面積 正面0.172m ² 側面0.134m ²	適合投光器台：省施工型 XSS22 XSS24 XSS26 XSS28

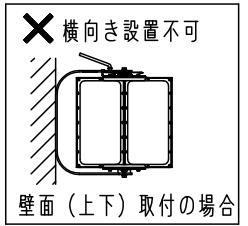


※初期光束補正機能付のため、定格光束の85%となり段調光レベルは、42.5%となります。

- 【使用上のご注意】**
- 施工作業は十分考慮して造営材と器具とのスペースを確保してください。
 - LEDユニットは、設計上、LEDを搭載してあります。あらかじめご了承ください。
 - 雨上がりなど、高湿度環境時に内部結露する場合がありますが異常ではありません。
 - 数日間、点灯・消灯を繰り返すことにより確実に固定してください。
 - 周囲温度は、-20℃~35℃で使用してください。又、日中点灯は施工時の一時的な点灯確認のみとしてください。
 - 器具の寿命や不点・火災の原因となります。
 - ※NYS11517-Kとあわせてご確認ください。
 - ※本図は2枚1組です。

安全に関するご注意

- 一般屋外用器具です。浴室など湿気が多い場所、振動や衝撃の多い場所（クレーン設置場所・橋や高架上等）、腐食性ガスの発生する場所、塩素を使用する屋内プール等では使用しないでください。
- 60m/s仕様です。適用条件以外では使用しないでください。
- 枯葉や枯枝がパネルに舞い落ちるような場所ではルーバと組み合わせ使用しないでください。
- 草木でパネルが覆われるような場所では使用しないでください。
- 被照射面とは100cm以上離す。過熱による火災の原因となります。
- 水平面・壁面（上下）・天面に取付可能です。但し、壁面（上下）取り付けの場合、横向き設置はしない。
- 浸水による感電・火災の原因となります。
- フィルターを緩めたり、衝撃を加えない。浸水による感電・火災の原因となります。
- 器具の取付けには必ず平座金、ばね座金、六角ナット（ダブルナット仕様）を使用してください。
- 取付けに不備があると落下の原因となります。
- 冠水の恐れのある場所では使用しないでください。
- 寒冷地で使用する場合は、つららが落ちると危険が生じるような場所には設置しないでください。
- つららが落ちることがある場合は、つららの除去を行ってください。
- 太陽光が直接当たるような照射方向に器具を設置しないでください。
- 太陽光が集光しLEDユニットの破損・不点・火災の原因となります。
- 適合ケーブル径はØ10~Ø13です。指定外ケーブルを使用しますと感電・火災の原因となります。



グレイ マンセル N7

器具光束	62100lm	6	電源ボックス	アルミ	グレイ ポリエステル粉末塗装	重耐塩害仕様
LED	昼白色(5000K Ra70)	5	LEDユニット		LED15粒×4枚	
配光	中狭角(38°)	4	レンズ	アクリル樹脂		防雨型
器具質量	26.3kg	3	パネル	ポリカーボネート	透明 耐候塗装	NYS11527LF2
特記事項		2	アーム	鋼板(t6.0)	溶融亜鉛メッキ HDZ55	河野村
		1	本体	アルミ	アルマイト仕上げ	
部番	部品名		材質・素材厚		備考	パナソニック株式会社