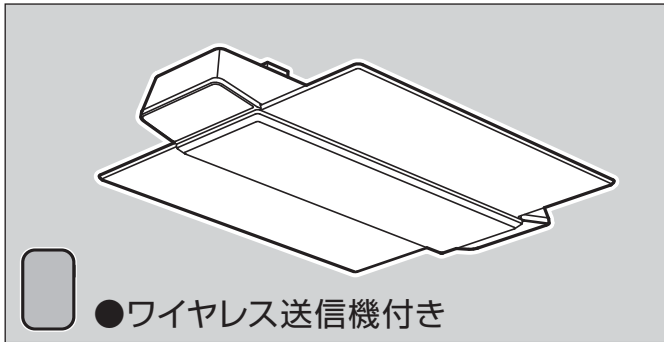


保管用

施工説明付き

保証書別添付

## 取扱説明書



●ワイヤレス送信機付き

AIR PANEL LED  
THE SOUND

LINK STYLE LED

品番 LGBX1139  
LGBX3139



Qualcomm® aptX™  
low latency



### お客様へ

このたびは、パナソニック製品をお買い上げいただき、まことにありがとうございます。

#### ■取扱説明書をよくお読みのうえ、

正しく安全にお使いください。

**特に、ご使用前に「安全上のご注意」(2~3ページ)を必ずお読みください。**

保証書は「お買い上げ日・販売店名」などの記入を必ず確かめ、取扱説明書とともに大切に保管してください。

・照明をご使用にあたってはスマートフォン・タブレットが必要です。また、壁スイッチも必要です。

専用アプリケーション「あかりモ」の詳しい操作方法は、弊社のホームページ (<http://sumai.panasonic.jp/lighting/products/akarimo/app>) または、QRコードからサイトにアクセスして「アプリ操作ガイド」をご確認ください。



※QRコードは(株)デンソーウェブの登録商標です。

・スピーカーをご使用にあたってはスマートフォン・タブレットなどのBluetooth®機器が必要です。また壁スイッチも必要です。

Bluetooth®のワードマークおよびロゴは、Bluetooth SIG, Inc. が所有する登録商標であり、パナソニック株式会社はこれらのマークをライセンスに基づいて使用しています。その他の商標およびトレードネームは、それぞれの所有者に帰属します。

Qualcomm aptX is a product of Qualcomm Technologies International, Ltd.

Qualcomm is a trademark of Qualcomm Incorporated, registered in the United States and other countries, used with permission. aptX is a trademark of Qualcomm Technologies International, Ltd., registered in the United States and other countries, used with permission.

### 工事店様へ

■この説明書は必ずお客様にお渡しください。

## 住宅用照明器具 (スピーカー付シーリングライト)

### もくじ

安全上のご注意	2
ご使用上に関するお知らせ	3
各部のなまえと付属部品	4
取り付け前のご確認	5
取り付け前の注意事項	5
照明器具を取り付ける	6
各部のはたらき	8
・受信器	8
・ワイヤレス送信機	8
・照明器具・スピーカーの電波受信について	8
あかりをつける	9
・ご使用前の準備(照明)	9
・あかりを切り替える	11
・調光、調色の変更範囲	12
・点灯状態を変更する	12
・壁スイッチで照明器具を操作する	13
・スマートフォン・タブレットでグループ設定する	13
音楽を再生する	14
・ご使用前の準備(Bluetooth®機器をペアリングする)	14
テレビの音声を再生する	15
・ご使用前の準備(ワイヤレス送信機をペアリングする)	15
・音声を再生する	15
照明器具を取り外す	16
お手入れについて	17
故障かな?と思ったら	18
仕様	19
保証とアフターサービス	19

# 安全上のご注意

必ずお守りください

人への危害、財産の損害を防止するため、必ずお守りいただくことを説明しています。

■誤った使い方をしたときに生じる危害や損害の程度を区分して、説明しています。

■お守りいただく内容を、次の図記号で説明しています。(下記は図記号の一例です。)

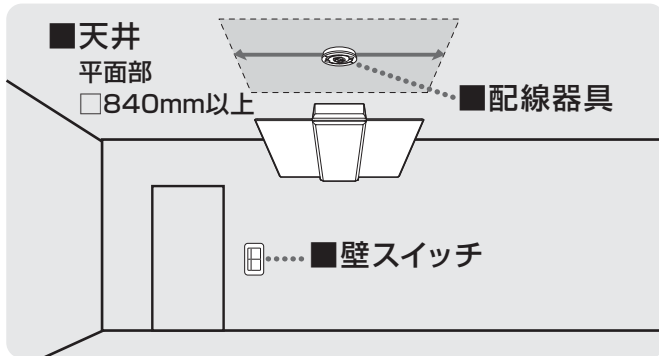
**警告** 「死亡や重傷を負うおそれがある内容」です。

**注意** 「傷害を負うことや、財産の損害が発生するおそれがある内容」です。

してはいけない内容です。

実行しなければならない内容です。

## 警告



### 天井

- 必ず守る**
    - 必ず上図のような平面部が□840 mm 以上の天井に取り付ける  
落下によるけがのおそれがあります。
    - 凹凸のある場所に取り付けない  
落下によるけがのおそれがあります。
  - 禁止**
    - 補強のない場所(ベニヤ板や石こうボードなど)に取り付けない  
落下によるけがのおそれがあります。
    - 傾斜した場所に取り付けない  
火災、落下によるけがのおそれがあります。
- ◎この器具は水平天井面取り付け専用です。

### 配線器具

- がたついたり、破損している配線器具(ローゼット・引掛シーリング)には取り付けない  
火災、感電、落下によるけがのおそれがあります。  
 **がたつき・破損**
- 適正な状態にない配線器具には無理に取り付けない  
落下によるけがのおそれがあります。  
内装材の重ね貼りなどにより出しろが小さくなったもの
- 禁止**
  - ローゼット10mm未満斜めに取り付けられたもの
  - 引掛シーリング19mm未満シーリングハンガーが取り付けられたもの
  - ケースウェイに取り付けられたもの
  - 電源端子露出タイプ

### 壁スイッチ

- 調光機能が付いた壁スイッチの場合は、一般の入切用スイッチに交換する  
火災のおそれがあります。
- 必ず守る**
  - ◎販売店、工事店に交換を依頼してください。(取り外しには資格が必要です。)

### その他

- 分解禁止**
  - 器具を改造したり、部品交換をしない  
火災、感電、落下によるけがのおそれがあります。
- 必ず守る**
  - 交流100ボルトで使用する  
過電圧を加えると過熱し、火災、感電のおそれがあります。
  - 異常を感じた場合、速やかに電源を切る、速やかにACアダプターを抜く  
そのまま使うと火災、感電の原因となります。異常状態が収まったことを確認し、販売店またはお客様相談窓口(保証書内在中)にご相談ください。
  - アダプタは確実に取り付け  
落下してけがのおそれがあります。
  - 本体は確実に取り付け  
破損して感電のおそれがあります。
  - 電源プラグのほこりなどは定期的にとる  
プラグにほこりなどがたまると、湿気などで絶縁不良となり、火災の原因となります。  
・ACアダプターを抜き、乾いた布でふいてください。
  - 電源プラグは根本まで確実に差し込む  
差し込みが不完全ですと、感電や発熱による火災の原因となります。  
・傷んだプラグ・ゆるんだコンセントは、使わないでください。
- 禁止**
  - 音がひずんだ状態で長時間使用しない  
スピーカーが発熱し、火災のおそれがあります。
  - 心臓ペースメーカーを装着している方は装着部から22cm以内で本器を使用しない  
本器からの電波がペースメーカーの作動に影響を与える場合があります。
  - 自動ドア、火災報知機などの自動制御機器の近くで使用しない  
電波が影響を及ぼし、誤動作による事故のおそれがあります。
  - 病院内や医療用電気機器のある場所で使用しない  
電波が影響を及ぼし、誤動作による事故のおそれがあります。
  - コンセントや配線器具の定格を超える使いかたや、ACアダプターを交流100V以外での使用はしない  
たこ足配線などで、定格を超えると、発熱による火災の原因となります。
- 接触禁止**
  - 雷が鳴ったら、本機や電源プラグに触れない  
感電の原因となります。
- ぬれ手禁止**
  - ぬれた手で、電源プラグの抜き差しはしない  
感電の原因となります。

## 警告



禁止

- コード・電源プラグを破損するようなことはしない(傷つける、加工する、熱器具に近づける、無理に曲げる、ねじる、引っ張る、重い物を載せる、束ねるなど)

傷んだまま使用すると、感電や、ショートによる火災の原因となります。

・コードやプラグの修理は、販売店にご相談ください。



禁止

- 内部に金属物を入れたり、水などの液体をかけたりぬらしたりしない

ショートや発熱により、火災、感電の原因となります。

- ・機器の近くに水などの液体の入った容器や金属物を置かないでください。
- ・特にお子様にはご注意ください。

## 注意



必ず守る

- 照明器具には寿命があります。設置して10年経つと、外観に異常がなくても内部の劣化は進行しています。点検・交換してください

点検せずに長期間使い続けるとまれに火災、感電、落下などに至る場合があります。

- ◎1年に1回は「安全チェックシート」(保証書内在中)に基づき、自主点検してください。

- 付属の梱包材は取り除いて使用する  
そのまま使用すると、火災の原因となることがあります。

- カバーは確実に取り付ける  
落下してけがのおそれがあります。

- 指定のACアダプターを使う  
指定外のACアダプターで使用すると、火災や感電の原因となることがあります。



電源プラグを抜く

- 長時間使わないときや、お手入れのときは、電源プラグを抜く  
通電状態で放置、保管すると、絶縁劣化、ろう電などにより、火災の原因となることがあります。



接触禁止



水ぬれ禁止



禁止

- 点灯中や消灯直後はLEDやその周辺にさわらないやけどの原因となることがあります。

◎お手入れは電源を切り、LEDやその周辺が冷めてから行ってください。

- 浴室など湿気の多い場所や屋外で使用しない  
火災、感電の原因となることがあります。

◎この器具は防湿、防雨型ではありません。

- 温度の高くなるものを器具の真下に置かない  
火災の原因となることがあります。

◎器具の真下にストーブなどを置かないでください。

- カバーを外した状態で点灯したLEDを長時間直視しない  
目の痛みの原因となることがあります。

- ACアダプターとDCケーブルを他の機器に使用しない  
故障の原因となります。

- コードを接続した状態で移動しない  
接続した状態で移動させようとする、コードが傷つき、火災、感電の原因となることがあります。また、引っかかって、けがの原因となることがあります。

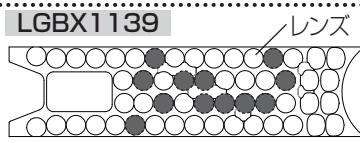
## ご使用上に関するお知らせ

故障や異常ではありません

### 【器具自体の留意点】

- 必ず壁スイッチを設けてください。
  - ・スピーカーの初期設定を行うとき、壁スイッチが必要です。
  - ・点灯に異常が発生したとき、リセット操作に壁スイッチが必要です。
  - ・スマートフォン・タブレットに接続されていなくても、点灯消灯ができます。
- 点灯中や消灯直後、プラスチックの伸縮によるさしきみ音が照明器具から発生することがあります。
- 天井の材質や構造によっては、天井面が変色することがあります。
- Bluetooth®機器や音楽、動画によっては、音割れや雑音が発生することがあります。その場合、Bluetooth®機器側で音量をさげてください。
- Bluetooth®機器側の音質調整で低域や高域を上げすぎると音がひずむことがあります。その場合、Bluetooth®機器側の設定を調整してください。
- 停電時、停電復帰時などで予期せぬ非常に短時間の停電が発生した場合、点灯状態が変わる場合があります。
- 壁スイッチがONの場合、消灯時も待機時消費電力を消費しています。
- LED、常夜灯にはバラツキがあるため、同一品番でも商品ごとに発光色、明るさが異なる場合があります。
- LED光源は、通常のランプのようにお客様自身でのお取り替えはできません。
- LGBX1139については、LEDの配置が異なるため一部光らないレンズがあります。

レンズの●部分は、光りません。  
(下図はレンズの1/2を表しています)



### 【周囲の影響】

- 器具の近くでは、ラジオやテレビなどの音響、映像機器に雑音が入ることがあります。
- 3Dテレビ用などの特殊なメガネをかけて点灯している照明器具を見た場合、縞模様やちらつきが見える場合があります。
- 3Dテレビ視聴時、リモコンが反応しにくい場合があります。
- 点灯中にビデオカメラを使用すると、ビデオカメラのモニターや録画画像に縞模様が入る場合があります。
- 水のかかる場所や直接油煙・湯気のかかる場所に設置しないでください。音質が劣化する可能性があります。
- スピーカーに磁気の影響を受けやすいものを近づけないでください。スピーカーの磁気の影響でキャッシュカードや定期券、時計などが正しく機能しなくなることがあります。
- スピーカーの音量を上げすぎると、スピーカーの振動が階上の床面に伝わりやすくなります。

### 音のエチケット

楽しい音楽も時と場所によっては気になるものです。  
適度の音量にして隣り近所へ配慮しましょう。  
特に静かな夜間には窓を閉めるのも1つの方法です。



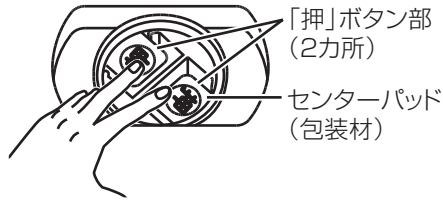
音のエチケット  
シンボルマーク

# 各部のなまえと付属部品

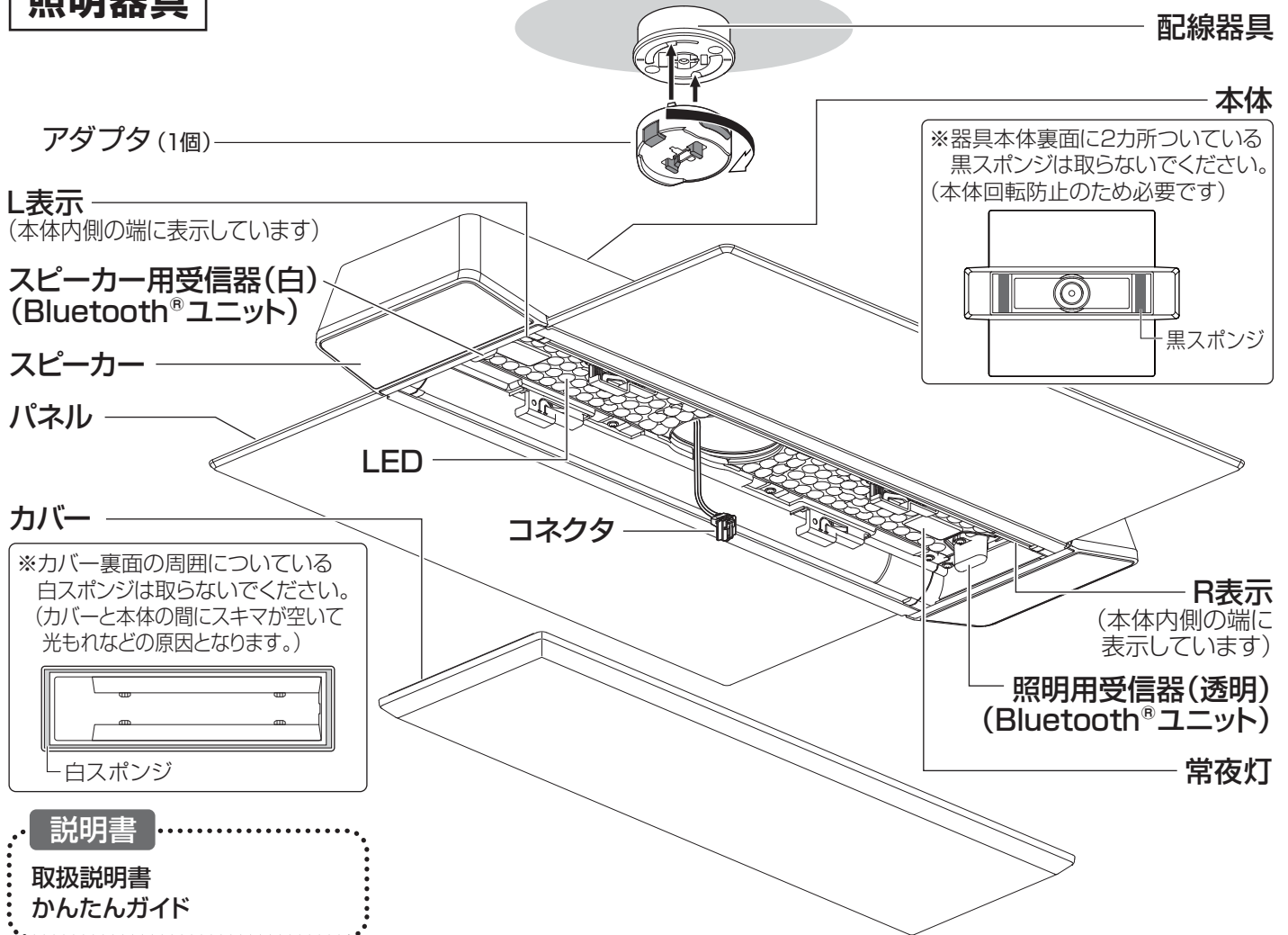
施工する前にまず付属部品をご確認ください

## 器具を底板から取り外す方法

- ①器具のカバーを外す  
④7ページ「カバーの外しかた」参照
- ②器具中心部のセンターパッド(包装材)の「押」ボタン部(2カ所)を押しながら本体を持ち上げる



## 照明器具



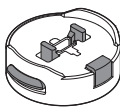
### 説明書

取扱説明書  
かんたんガイド

### 本体取り付け用付属部品

アダプタ (1個)

補修品番  
NZ2717M



配線器具  
丸型フル引掛シーリング  
(1個)



引掛シーリング用  
木ネジ(2本)



●配線器具がない、または交換が必要な場合にお使いください。

### ワイヤレス送信機セット (品番:HK8900)

ワイヤレス送信機(1個)  
(Bluetooth®トランスミッター)

ACアダプター  
(1個)

DCケーブル  
(1個)

音声接続コード  
(1個)



### LINK STYLE LED(Bluetooth®通信)専用リモコン (別売)

品番:HK9850 (別売)

◎シーン切替と消灯のみの操作ができる、LINK STYLE LED(Bluetooth®通信)専用リモコン (別売) があります。詳細はLED照明器具のカatalogまたは、商品図面を確認してください。

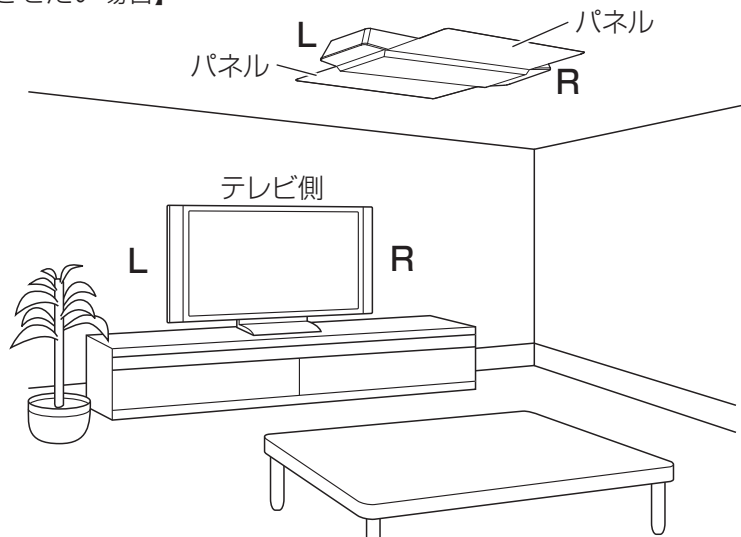
# 取り付け前のご確認

## ■ 取り付け方向について

付属のワイヤレス送信機を使用する場合

●テレビの位置に合わせてスピーカーのLとRを合わせてください。スピーカーのLとRの位置は、本体内部のラベルを確認ください。

【例：テレビ側を照射させたい場合】

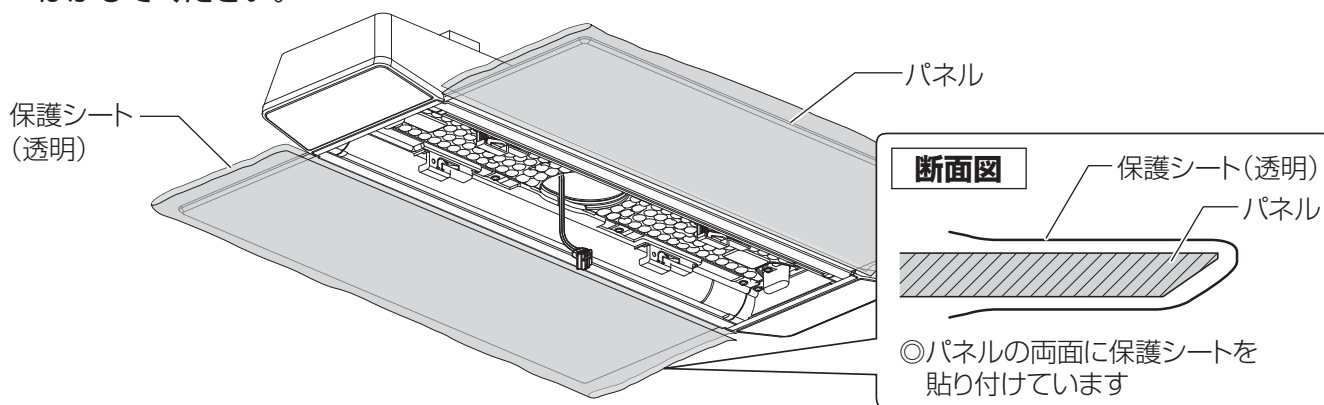


# 取り付け前の注意事項

## ■ 保護シート（透明）について

保護シート（透明）は、器具を天井に取り付けてからはがしてください。

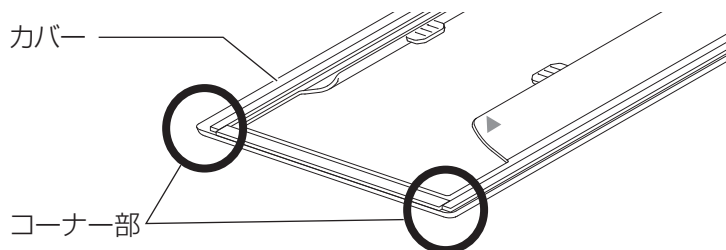
・パネルは指紋などが付着しやすいため、器具を天井に取り付けてから保護シート（透明）をはがしてください。



## ■ カバーの取り扱いについて

カバーに衝撃を与えないでください。割れや欠けの原因となります。

・特にカバーのコーナー部は衝撃に弱いため取り扱いには十分ご注意ください。



# 照明器具を取り付ける

安全のため、電源を切ってから行ってください

※必ず壁スイッチを設けてください。☞ 3ページ「ご使用上に関するお知らせ」参照

## 1 天井についている配線器具を確認する

天井に右記のような配線器具が付いている場合、取り付けできます。

→ 2の作業へ進んでください。

右記以外の配線器具の場合、または、配線器具が設置されていない場合は取り付けできません。

◎販売店、工事店に配線器具の取り替え、取り付けをご依頼ください。

※工事には資格が必要です。

天井からの出しが 22 mm の配線器具		天井からの出しが 11 mm の配線器具
丸型フル引掛シーリング WG5005 WG5015	丸型引掛シーリング WG4000 WG4420 WG4425 WG1500	引掛埋込ローゼット WG6000 WG6420 WG6130
フル引掛ローゼット WG6005	角型引掛シーリング WG1000	引掛埋込ローゼット (ハンガーなし) WG6001WK

## 2 天井の配線器具にアダプタを取り付ける

### ①位置を合わせる

引掛刃 (2カ所) を配線器具のスライド穴に入れる

### ②カチッと音がするまで

アダプタを右に回して取り付ける

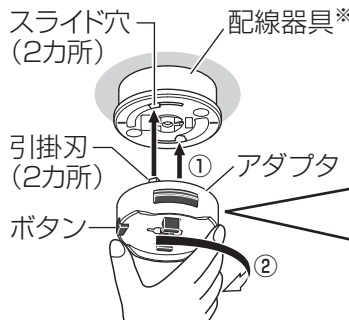
**確認** ボタンを押さずに左に回して外れないことを確認する



**警告**

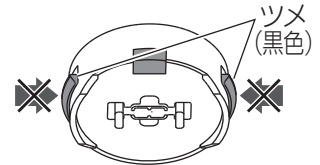


アダプタは確実に取り付ける  
落下してけがのおそれがあります。



※: 代表例を表示しています

**× アダプタのツメ (黒色) を押さえないこと**



押さえるとロックがかかり取り付けできません

## 3 アダプタに本体を押し上げて取り付ける

**【付属のワイレス送信機を使用する場合】**  
テレビの位置に合わせてスピーカーのLとRを合わせる

アダプタに本体の穴を合わせて押し上げる

※配線器具により本体の取付位置が異なります。右記を参考に押し上げてください。

※器具裏面の黒スポンジは取り外さないでください。本体の固定ができなくなり簡単に回転します。

**確認**

本体を押し上げてもアダプタに取り付かない場合は、アダプタが正しく取り付けられていません。

→ 取り付けできない場合は、

### (1) アダプタを外す

☞ 16ページ「照明器具を取り外す」手順 3 参照

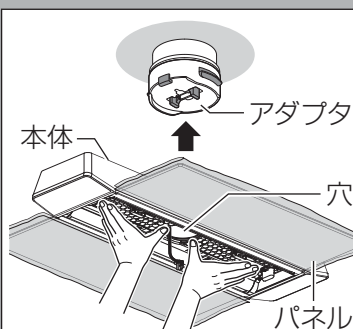
### (2) 再度、手順 2 を行う



**警告**



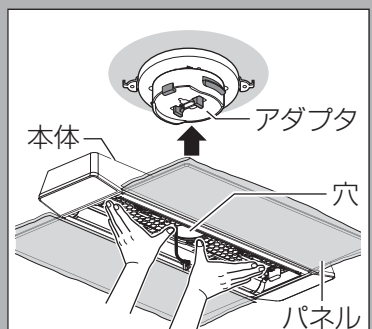
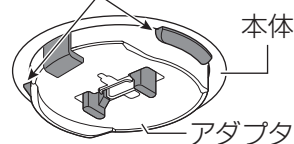
本体は確実に取り付ける  
破損して感電のおそれがあります。



**カチッ、カチッと  
2度、音がするまで  
押し上げる**

アダプタの本体取り付け位置

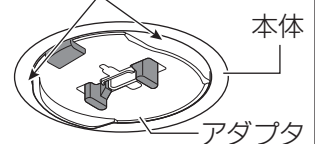
アダプタのツメ (黒色) が  
両方見える



**カチッと1度、音が  
するまで押し上げる**

アダプタの本体取り付け位置

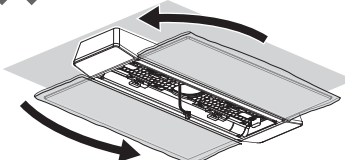
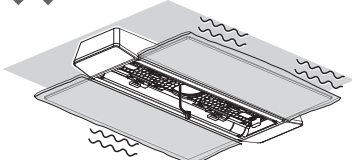
アダプタのツメ (黒色) が  
両方見えない



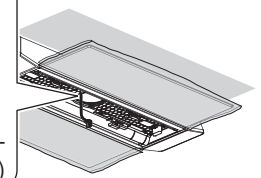
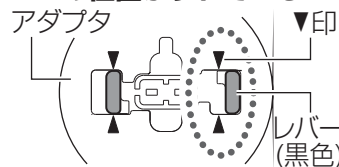
## 4 本体が正しく取り付けられているか確認する

**× 本体がグラグラする**

**× 本体が簡単に回転する**



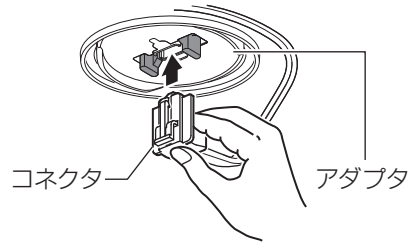
**× アダプタの▽印とレバーの位置がずれている**



上図の場合、正しく取り付けされていないので再度、手順 3 を行ってください。

## 5 コネクタをアダプタに差し込む

- ① 本体がグラグラしていないか、簡単に回転しないか確認する
- ② コネクタをアダプタに確実に差し込む

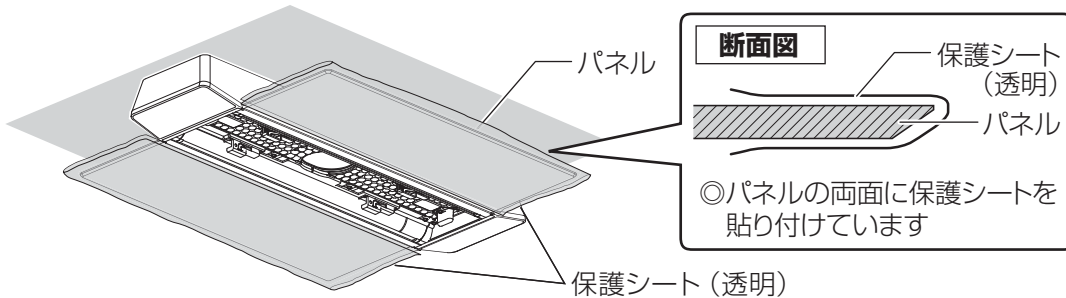


### 確認

- コネクタが差し込めない場合は、本体が正しく取り付けられていません。  
→ 差し込めない場合は、前ページ手順③に戻る。
- 引っ張って、コネクタが外れないことを確認する。
- 本体がグラグラしている状態や簡単に回転する状態でコネクタを差し込んだ場合は、コネクタを外して（☞16ページ「照明器具を取り外す」手順①参照）本体を押し上げる（☞前ページ手順③参照）

## 6 パネルの保護シート（透明）を全部はがす

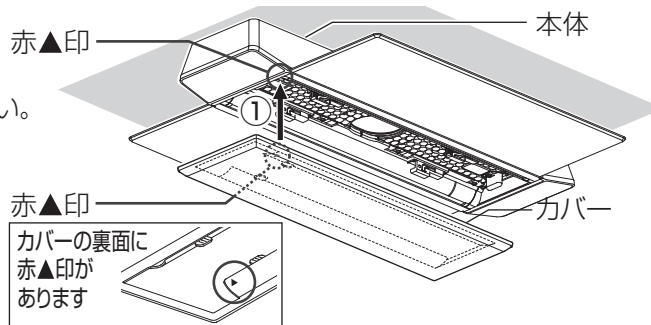
ゆっくりとていねいに、保護シート（透明）を全部はがす



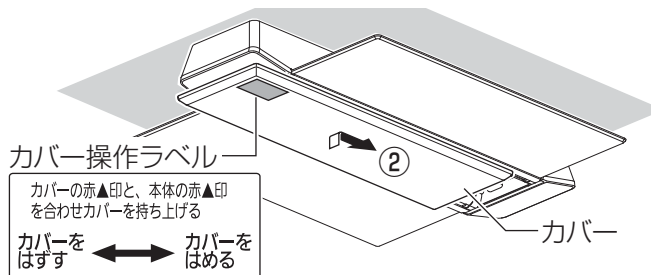
## 7 カバーを取り付ける

※カバー裏面の周囲についている白スポンジは取り外さないでください。光もれなどの原因となります。

- ① カバーの赤▲印と本体の赤▲印を合わせカバーを持ち上げる

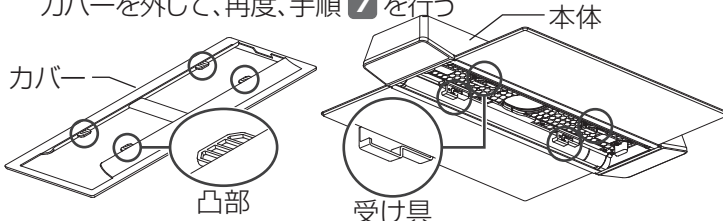


- ② カバーを軽く押しながらカバー操作ラベルの「カバーをはめる」方向にスライドさせて取り付ける



### 確認

- カバーが傾いていないか、パネルとの間にすき間が空いていないか確認する。  
→ カバーが傾いたり、すき間が空いている場合は、カバーの凸部が本体の受け具にはまっていない可能性があります。カバーを外して、再度、手順⑦を行う



## 注意

- カバーは確実に取り付ける  
落下してけがのおそれがあります。

### カバーの外しかた

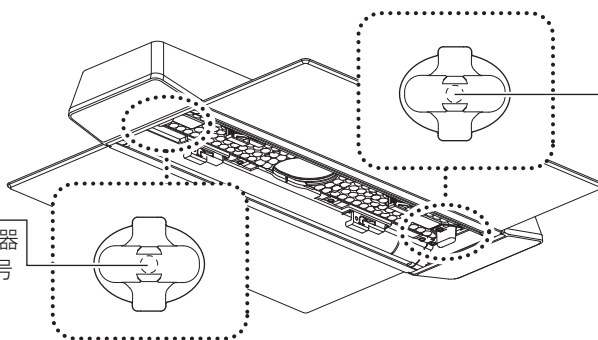
- ① カバーを軽く押し上げてカバー操作ラベルの「カバーをはずす」方向にスライドさせて
  - ② 外す
- カバー操作ラベル  
カバーをはめる ← カバーをはずす

# 各部のはたらき

## 受信器 (本体)

### スピーカー用受信器 (白) (Bluetooth® ユニット)

スマートフォン・タブレット・Bluetooth®機器および付属のワイヤレス送信機からの信号を受けます。さわったり、傷つけたりしないでください。



### 照明用受信器 (透明) (Bluetooth® ユニット)

スマートフォン・タブレットからの信号を受けます。さわったり、傷つけたりしないでください。

## ワイヤレス送信機

ワイヤレス送信機に電源ボタンはありません。

### Bluetooth® ボタン (※)

スピーカーにワイヤレス送信機を登録するときに使用します。



### 状態表示ランプ

ゆっくり青色に点滅：接続待機中  
速く青色に点滅：登録待機中  
青色に点灯：接続完了

## 照明器具・スピーカーの電波受信について

- ワイヤレス送信機、スマートフォン・タブレットなどのBluetooth®機器を机の上に置いた状態でも操作できます。
- 電波到達距離は、障害物のない水平見通し空間で約10mです。障害物や設置環境によっては電波到達距離が短くなったり、電波が弱くなったりします。

### 周辺機器のノイズや障害物の影響を受けて正常に動作しないことがあります。

- 照明器具やワイヤレス送信機、スマートフォン・タブレットなどのBluetooth®機器の近くで
  - 1) 携帯電話やPHS電話、スマートフォン・タブレットなどのBluetooth®機器をご使用のとき
  - 2) 直流電圧で駆動するベルやモーターをご使用のとき
  - 3) 電子レンジなどの家電製品、パソコンやOA機器、無線LAN対応機器、その他2.4GHz帯の電波を使用する機器をご使用のとき
  - 4) マイクロ波治療器をご使用のとき
- ワイヤレス送信機、スマートフォン・タブレットなどのBluetooth®機器と照明器具の間を間仕切りなどで遮っているとき
- ワイヤレス送信機、スマートフォン・タブレットなどのBluetooth®機器と照明器具の周りを家具や金属製のキャビネットなどで囲んでいるとき
- テレビ、ラジオの送信所近辺の強電界地域、または近くに各種無線局のある場所をご使用のとき

### 【電波について】

- 本器の使用周波数帯(2.4GHz)では、電子レンジなどの産業・科学・医療機器のほか工場の製造ラインなどで使用されている移動体識別用の構内無線局(免許を要する無線局)及び特定小電力無線局(免許を要しない無線局)並びにアマチュア無線局(免許を要する無線局)が運用されています。
  1. 本器を使用する前に、近くで移動体識別用の構内無線局および特定小電力無線局、並びにアマチュア無線局が運用されていないことを確認してください。
  2. 万一、本器から移動体識別用の構内無線局に対して有害な電波干渉の事例が発生した場合は、電波の発射を停止してください。

2.4FH1

2.4 : 2.4GHz帯を使用する無線機器です。  
FH : FH-S変調方式です。  
1 : 電波干渉距離は10mです。  
----- : 全帯域を使用し、移動体識別装置の地域を回避可能です。



# あかりをつける

- ・この製品はBluetooth® 機能を搭載した器具です。
- ・スマートフォン・タブレットで操作することができます。
- ・1台の照明器具に対して、複数のスマートフォン・タブレットを同時に使用できません。使用するスマートフォン・タブレットが2台の場合は、2台以上の照明器具があれば同時に使用できます。
- ・あかりを操作するスマートフォン・タブレットでワイヤレス音楽再生機器などの他のBluetooth® 機器と接続していると、アプリを起動および操作ができない場合があります。その場合は他のBluetooth® 機器との接続を解除してからアプリを起動および操作してください。

## ご使用前の準備（照明）

### 1. スマートフォン・タブレットの設定

- 1) スマートフォン・タブレット(対象:iOS、Android™)の設定方法に従い、Bluetooth®をオンにしてください。
- 2) スマートフォン・タブレット(対象:Android™)の設定方法に従い、位置情報、GPS、現在地などへのアクセスを許可してください。

### 2. 専用アプリケーションのダウンロード



あかりモ

スマートフォン・タブレットからダウンロードサイトにアクセスし、専用アプリケーション [パナソニック「あかりモ」アプリ] (無料) をダウンロードします。  
◎必ず最新Ver.をダウンロードしてから以下の手順を進めてください。

ダウンロードサイト

iOSの方  
App Storeから

Android™の方  
Google Play™から



パナソニック あかりモ

検索

#### 適応OS

iOS : 9.0 以上  
Android™ : 5.0 以上

#### 適応Bluetooth®

Bluetooth® : 4.0 以上  
(Bluetooth low energy)

- ・OS、Bluetooth®が適応外の場合、アプリケーションのダウンロードができません。
- ・ダウンロードには別途通信料が発生します。
- ・機種によって、文字ずれや画面ずれが発生したり、通信が安定しない場合があります。必ず適応機種を弊社ホームページで確認してください。
- ・iOSは、Apple Inc.のOSの名称です。
- ・IOSは、Cisco の米国およびその他の国における商標または登録商標であり、ライセンスに基づき使用されています。
- ・App Storeは、Apple Inc.のサービスマークです。
- ・Android™、Google Play™は、Google Inc.の登録商標です。

### 3. ユーザーIDと暗証番号の準備

・スマートフォン・タブレットから専用アプリケーション[パナソニック「あかりモ」アプリ](無料)を初めて使用する場合、ご自身でユーザーIDと暗証番号を設定・登録する必要がありますので、あらかじめ準備をしておいてください。

- ・「ユーザーID」は、大文字、小文字を含む任意の半角英数字8文字以上18文字以下に設定
- ・「暗証番号」は、半角数字8桁に設定

[メモ] ◎忘れないようにメモしてご使用ください。

ユーザーID :

・大文字、小文字を含む任意の半角英数字8文字以上18文字以下

暗証番号 :

・半角数字8桁

### 4. 照明器具の電源を入れる

照明器具は、最大15台まで登録できます

登録したい照明器具の電源をONにしてください。

既に照明器具の電源をONにしている場合はいったんOFFにし、しばらくしてからONにしてください。

## 5. 初期設定

- 1) スマートフォン・タブレットから専用アプリケーション「パナソニック「あかりモ」アプリ (無料)」を起動します。
- 2) 「始める」をタップします。 [Android™ 6.0以降のみ位置情報へのアクセスを許可する]



- ・アプリダウンロード後の初回起動時のみ、この初期設定画面が現れます。
- ・登録したい照明器具の電源をONにした後、15分以内に以下の「スマートフォン・タブレットへの登録操作」が完了できない場合は、一度登録したい照明器具の電源をOFFにしてから再度ONしてください。

### スマートフォン・タブレットへの登録操作

◎アプリの画面は予告なく変更になる場合があります。

1



準備した「ユーザーID」と「暗証番号」を入力し、「次へ」をタップします。

・設定したユーザーIDと暗証番号は、設定画面で確認できます。(アプリ操作ガイド「その他」参照)

2



登録したい器具に「✓」マークが表示されていることを確認し、「次へ」をタップします。  
(表示される画像はイメージのため、実際の器具とは異なる場合があります。)

- ・登録したい器具がすべて現れない場合、器具の電源を一度OFFしてから再度ONしてください。複数台の器具が登録できない場合、再度「次へ」をタップしてください。
- ・器具の登録は後からでもできます。(アプリ操作ガイド「照明器具を登録する」参照)
- ・器具を1台も選択せずに「次へ」をタップした場合、シーン切替などの画面が正しく表示されません。

3



「使い始めましょう」をタップします。

4



シーン切替画面に切り替わり、あかりの操作が可能になります。

・通信できていない器具は表示されません。

詳しい操作方法は、弊社のホームページ (<http://sumai.panasonic.jp/lighting/products/akarimo/app>) または、QRコードからサイトにアクセスして「アプリ操作ガイド」をご確認ください。



### 注意

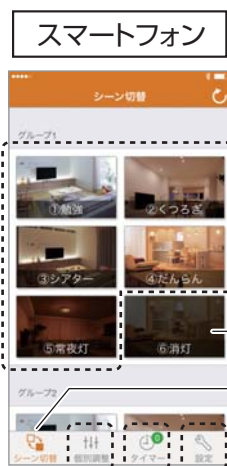
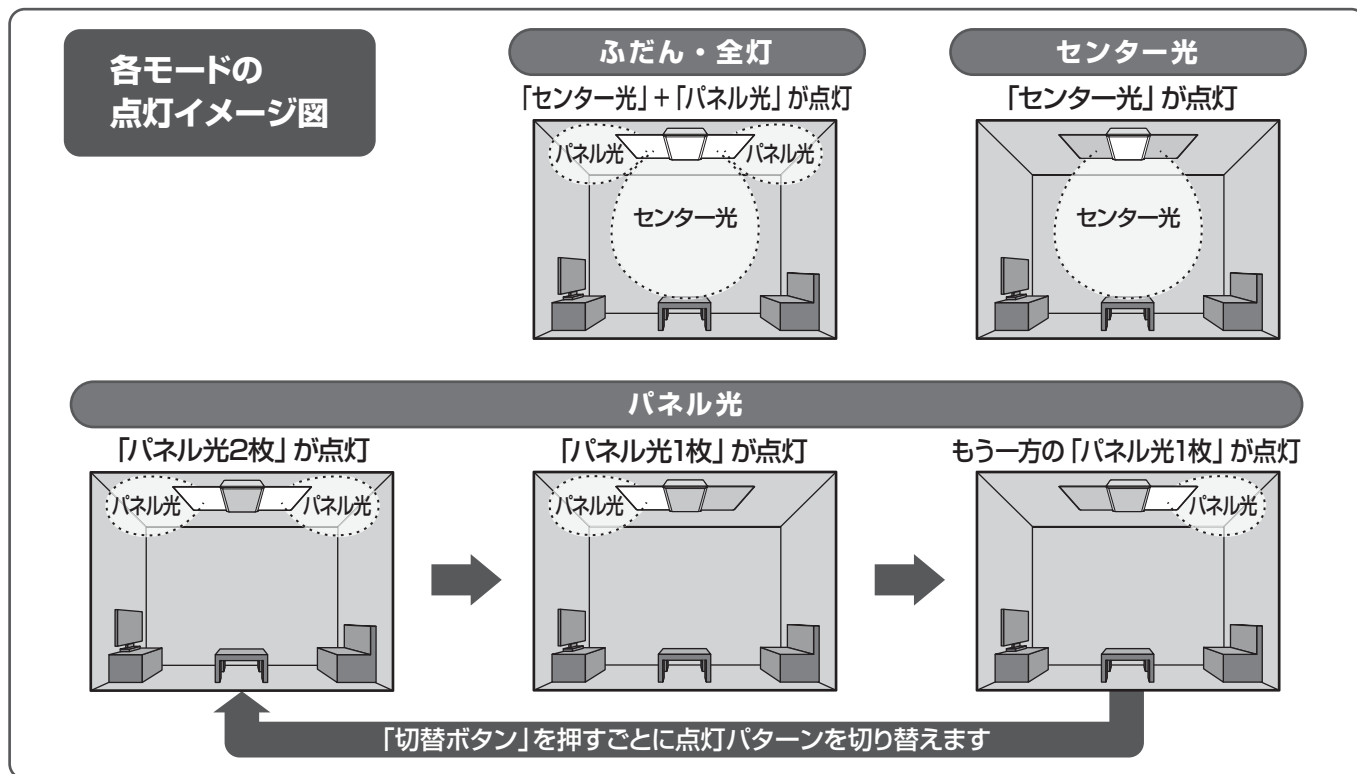
ご家族で使用する場合など、2台目以降のスマートフォン・タブレットの設定についても、1台目スマートフォン・タブレットと同様に「ご使用前の準備」を行ってください。ただし、1台目で設定した「ユーザーID」と「暗証番号」を入力してください。

# あかりをつける

## あかりを切り替える

照明器具の電源がONの状態のときにスマートフォンアプリおよび、Bluetooth®専用リモコン(品番:HK9850・別売)で操作することができます。

スマートフォンアプリ(シーン切替画面)の「シーン切替ボタン」により、あかりの切り替えができます。



**シーンボタン**  
スマートフォンアプリで登録されているシーン1~5の点灯状態に切り替えます。

**消灯ボタン**

**シーン切替ボタン**

〈シーンボタンの初期設定値〉

リモコン操作	シーン名称	点灯状態	光の色	明るさ
シーン1ボタン	① 勉強	全灯	6200K	100%
シーン2ボタン	② くつろぎ	パネル光(2枚点灯)	2700K	50%
シーン3ボタン	③ シアター	パネル光(2枚点灯)	2700K	30%
シーン4ボタン	④ だんらん	ふだん	2700K	100%
シーン5ボタン	⑤ 常夜灯	常夜灯	アンバー	100%

Bluetooth®専用リモコンでは、スマートフォンアプリで登録されているシーン①~⑤の点灯状態に切り替えることができます。「個別調整」「タイマー」「設定」の操作はできません。

### 個別調整ボタン

照明器具1台ごとに点灯状態確認、点灯、消灯、調光、調色操作ができます。



### タイマーボタン

シーンタイマー、おまかせタイマー設定で指定した時刻に自動で点灯できます。



### 設定ボタン

その他の設定を変更できます。

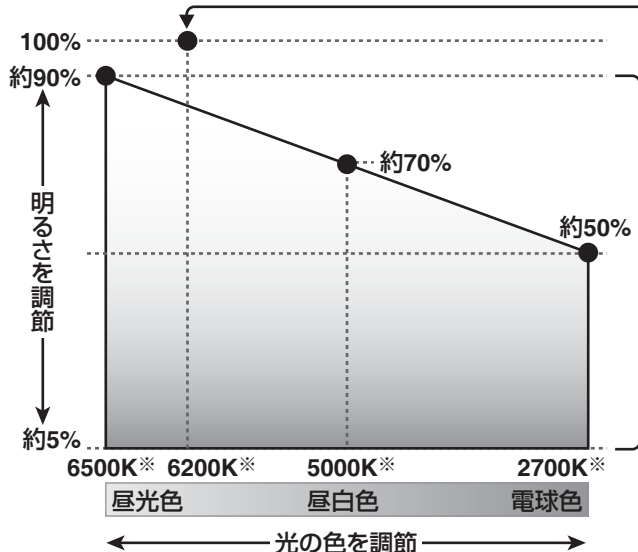


「個別調整ボタン」「タイマーボタン」「設定ボタン」の詳細については、アプリ操作ガイドを参照ください。

# あかりをつける

## 調光、調色の変更範囲

※ K(ケルビン)とは、色温度の単位で光の色を数値化したものです。



全灯

### 文字くっきり光

スマートフォンアプリの「全灯ボタン」をタップすると、昼光色6200K※、明るさ100%(文字くっきり光)で点灯

【文字くっきり光とは】  
文字が見やすい「色温度(6200K)」と「明るさ」で、小さな文字もくっきり見えるあかりです。読書や勉強などにおすすめです。

ふだん

### ふだんのあかり

スマートフォンアプリの「ふだんボタン」をタップすると、左図の範囲内であらかじめ設定した明るさ、光の色で点灯(初期設定:昼白色5000K※、明るさ約70%)

## 点灯状態を変更する

スマートフォンアプリの「個別調整」で、器具の点灯状態を変更できます。

1 スマートフォンアプリの「個別調整ボタン」をタップして点灯状態を変更したい器具の「調光/調色ボタン」をタップする

### ■ ふだんのあかりの場合

2 「ふだんボタン」をタップする

3 調光調色マップをタップまたはスライドして明るさ、光の色を調整する → 記憶

メモ 再び上記の操作を行うまでは、記憶した明るさ、光の色で点灯します。

### ■ 全灯の場合

2 「全灯ボタン」をタップする

メモ ●明るさを変更しても記憶しません。  
●調色はできません。

### ■ センター光、常夜灯の場合

2 「センター光ボタン」「常夜灯ボタン」の変更したいあかりのボタンをタップする

3 調光バーをタップまたはスライドして明るさを調整する → 記憶

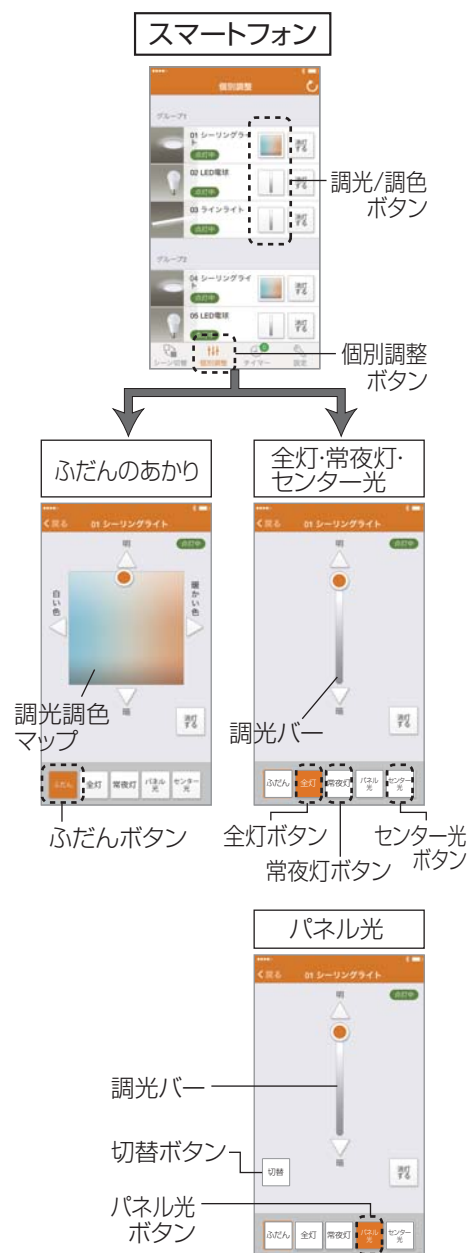
メモ ●常夜灯は6段階の明るさを調整できます。(微調整はできません)  
●再び上記の操作を行うまでは、記憶した明るさで点灯します。  
●調色はできません。

### ■ パネル光の場合

2 「パネル光ボタン」をタップする

3 ●切替ボタンを押してパネル光の点灯パターンを変更する  
●調光バーをタップまたはスライドして明るさを調整する → 記憶

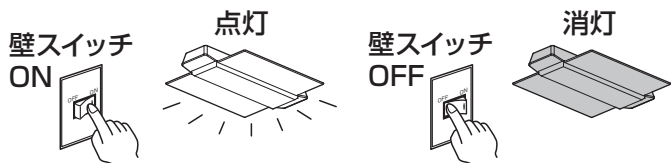
メモ ●再び上記の操作を行うまでは、記憶した点灯パターン、明るさで点灯します。  
●調色はできません。



# あかりをつける

## 壁スイッチで照明器具を操作する

### 点灯・消灯する



記憶している前回の「あかり」で点灯します

現在（消す直前）の「あかり」を記憶して消灯します

- 消灯状態で壁スイッチをOFFにすると、次に壁スイッチをONしたときも消灯状態になります。
- 壁スイッチをOFFにすると、スピーカー側のBluetooth®接続が解除されます。
- 壁スイッチをONにしてから約30秒以上経過後、アプリ操作を行ってください。

### 点灯状態を切り替える

壁スイッチを素早く（約2秒以内）OFF→ONすると点灯状態が切り替わります。ただし、ふだんのあかり、常夜灯以外のあかりには切り替えできません。



- 壁スイッチ1個で2台以上の照明器具を使用しないでください。点灯状態が、同時に切り替わらない場合があります。

## スマートフォン・タブレットでグループ設定する

スマートフォンアプリで照明器具のグループ設定をすることで、照明器具を各グループごとに操作できます。  
※同じ照明器具を複数のグループに設定できません。

### 設定方法

スマートフォン・タブレットから専用アプリケーション「パナソニック「あかりモ」アプリ（無料）」を起動します。

**1**

「設定」をタップして「照明器具のグループ分け」をタップする

**2**

照明器具を登録したいグループ番号をタップする

**3**

選択したグループ番号に登録したい照明器具をタップする → 「決定」をタップして設定完了

※選択したグループ番号に登録中の照明器具には「✓」マークを表示しています。

※通信できない照明器具は、グレーで表示します。

※通信できない照明器具は、タップしても「✓」マークは表示されません。

**4**

シーン切替で画面をスクロールして、各グループごとにシーンを切り替える

スクロールできます。

詳しい操作方法は、弊社のホームページ (<http://sumai.panasonic.jp/lighting/products/akarimo/app>) または、QRコードからサイトにアクセスして「アプリ操作ガイド」をご確認ください。



# 音楽を再生する

## ご使用前の準備 (Bluetooth® 機器をペアリングする)

- ・この製品はBluetooth®機能を搭載した器具です。
- ・スマートフォン・タブレットなどのBluetooth®機器および付属のワイヤレス送信機で操作することができます。
- ・1台のスピーカーに対して、複数のスマートフォン・タブレットを同時に使用できません。
- ・1台のスマートフォン・タブレットに対して、複数のスピーカーを同時に使用できません。
- ・事前に付属のワイヤレス送信機と接続している場合、付属のACアダプターを電源コンセントから抜いてください。
- ・ワイヤレス音楽再生機器などの他のBluetooth®機器がスマートフォン・タブレットなどのBluetooth®機器と接続されていると、スピーカーと通信ができなくなります。他のBluetooth®機器の接続を解除してから設定してください。
- ・スピーカーにペアリングできるBluetooth®機器は最大8台です。  
最大ペアリング数を超えて登録すると、Bluetooth®接続した順番が古いものから上書きされ、上書きされたBluetooth®機器はペアリングが解除されます。上書きされたBluetooth®機器を再度お使いいただくには、ペアリングをやり直してください。
- ・再生中の音声と映像がずれるときは、照明器具の壁スイッチを入れ直したり、Bluetooth®接続をやり直してください。
- ・スマートフォン・タブレット・Bluetooth®機器に搭載のワンセグやFMラジオ等の音声を再生する場合、スマートフォン・タブレット・Bluetooth®機器の仕様や設定により、再生できないことがあります。
- ・機器の仕様や設定により、接続できない場合や、操作方法、表示、動作が異なる場合があります。
- ・スピーカー自体には音量調節機能を搭載していないため、Bluetooth®機器の仕様によって音量調節ができない場合があります。
- ・接続完了後、スピーカーから大音量で出力される場合がありますのでBluetooth®機器を再生する前に音量を下げてください。

### 1.スマートフォン・タブレットなどのBluetooth® 機器の設定

スマートフォン・タブレットなどのBluetooth®機器の設定方法に従い、Bluetooth®をONにしてください。

### 2.照明器具の電源を入れる

スピーカーは、最大8台まで登録できます

壁スイッチをONにしてください。既に壁スイッチをONにしている場合はいったんOFFにし、しばらくしてからONにしてください。

### 3.初期設定(ペアリングを行う)

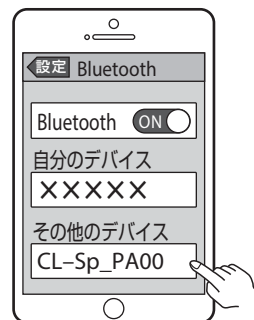
スマートフォン・タブレットなどのBluetooth®機器の設定方法に従い、壁スイッチをONにしてから2分以内にペアリングを行ってください。

スピーカーの機器名は「CL-Sp\_PA00」を選んでください。

ペアリングが完了すると、スピーカーから接続完了音が鳴ります。

壁スイッチON後、2分以内にペアリングが完了できない場合は、一度壁スイッチをOFFにしてから、再度ONにしてください。

- メモ ペアリングとは、Bluetooth®機器とスピーカーをお互いに登録するための初期設定です。登録されたスピーカーについては、再度ペアリングする必要がありません。接続が解除された場合、下記「4.接続を行う」の手順を行ってください。



### 4.接続を行う

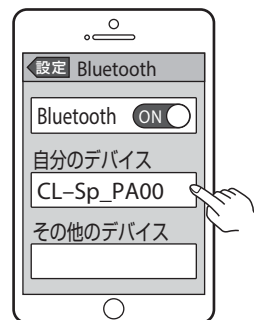
Bluetooth®機器の設定方法に従い、スピーカーの機器名「CL-Sp\_PA00」を選び、スピーカーと接続してください。接続が完了すると、スピーカーから接続完了音が鳴ります。

※選択しても接続できない場合は、Bluetooth®機器の設定方法に従い、「CL-Sp\_PA00」を一度削除してから、上記「3.初期設定(ペアリングを行う)」の手順からやり直してください。

- メモ Bluetooth®機器との接続については、機器によってはペアリングと同時に接続されます。接続が解除されている場合のみ本操作を行ってください。

#### 【接続が解除される例】

- ・Bluetooth®機器が本機器と通信範囲外になった場合
- ・照明器具の電源がOFF(壁スイッチ)となった場合



### 5.音楽を再生する

Bluetooth®機器側で、音楽や動画を再生してください。

Bluetooth®機器側で、音量を調節してください。

# テレビの音声を再生する

## ご使用前の準備(ワイヤレス送信機をペアリングする)

- ・同時に接続できるワイヤレス送信機の台数は1台です。
- ・スピーカーにペアリングできるBluetooth®機器は最大8台です。  
最大ペアリング数を超えて登録すると、Bluetooth®接続した順番が古いものから上書きされるため、機器のペアリングが解除されることがあります。再度お使いいただくには、ペアリングをやり直してください。
- ・再生中の音声と映像がずれるときは、照明器具の壁スイッチを入れ直したり、Bluetooth®接続をやり直してください。
- ・接続完了後、スピーカーから大音量で出力される場合がありますので接続前にテレビの音量を下げてください。
- ・付属のACアダプター、DCケーブル、音声接続コード以外は使用しないでください。故障の原因となります。
- ・DCケーブルは必ず付属のACアダプタに接続してご使用ください。他の機器に接続すると音割れや雑音が発生する場合があります。

### 1.ワイヤレス送信機の設置方法

#### 1 ACアダプターを組み立てる

ACアダプターにDCケーブルをつないでください。



#### 2 音声接続コードでワイヤレス送信機とテレビをつなぐ

**注意**

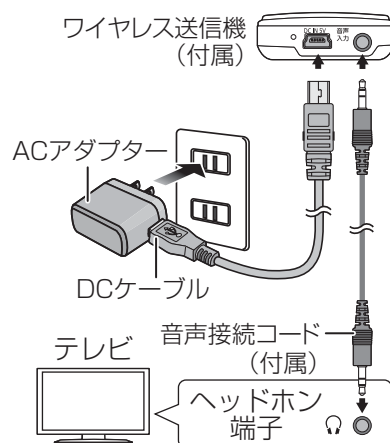
音声接続コードのプラグは奥まで押し込むようにしてください。



#### 3 ワイヤレス送信機にACアダプターをつないだ後、電源コンセントに接続する

ワイヤレス送信機の電源が入り、状態表示ランプがゆっくり点滅します。

#### 4 テレビの電源を入れる



### 2.照明器具の電源を入れる

壁スイッチをONにしてください。

既に壁スイッチをONにしている場合はいったんOFFにし、しばらくしてからONにしてください。

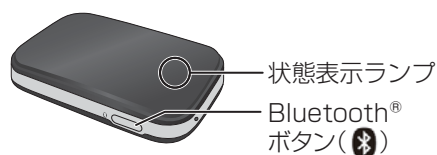
### 3.初期設定 (ペアリングを行う)

壁スイッチをONにしてから、2分以内にワイヤレス送信機の「Bluetooth® ボタン (Ⓜ)」を5秒以上押してください。

状態表示ランプが速く青色に点滅し、登録待機状態になります。接続されるとワイヤレス送信機の表示ランプが青色に点灯します。

- ・接続までに約30秒程度かかる場合があります。
- ・ペアリングが完了するとスピーカーから接続完了音が鳴ります。

**メモ** ペアリングとは、ワイヤレス送信機とスピーカーをお互いに登録するための初期設定です。登録されたスピーカーについては、再度ペアリングする必要がありません。



## 音声を再生する

### 1.ワイヤレス送信機と接続を行う

ワイヤレス送信機とスピーカーの接続については、ペアリングと同時に接続されます。

**メモ** 前回ワイヤレス送信機と接続していた場合、自動で接続を行います。照明器具の壁スイッチがONであること、ACアダプターが電源コンセントにつながっていることをご確認ください。

#### 【接続が解除される例】

- ・ワイヤレス送信機と照明器具が通信範囲外になった場合
- ・ワイヤレス送信機のACアダプターをコンセントから抜いている場合
- ・照明器具の電源がOFF(壁スイッチ)となった場合

### 2.音声を再生する

スピーカーと接続が完了した時点でテレビからの音声再生されます。テレビ側で音量を調節してください。

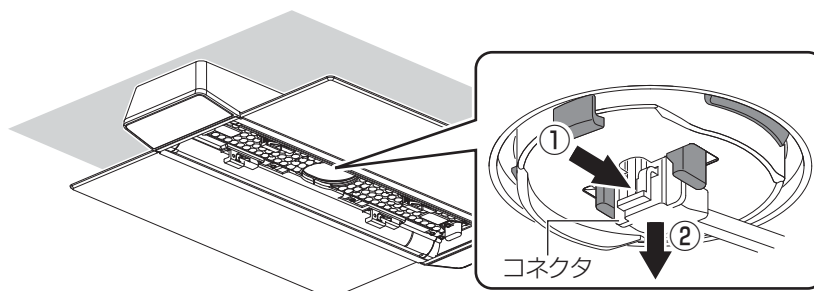
# 照明器具を取り外す

安全のため、電源を切ってから行ってください

カバーの外しかたは、☞7ページ「照明器具を取りつける」手順7の「カバーの外しかた」を参照してください。

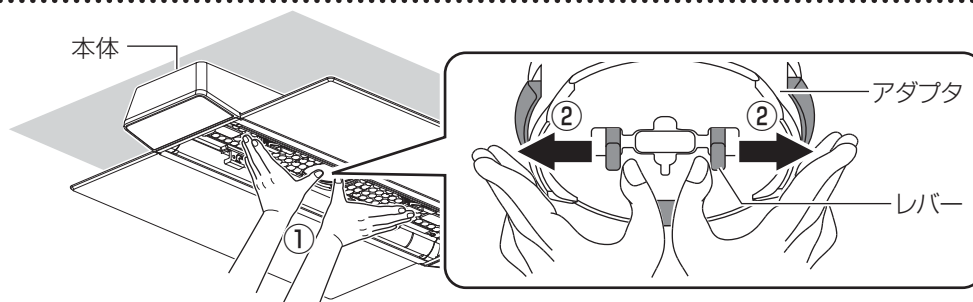
## 1 コネクタを外す

- ① つまみながら
- ② 引いて、外す

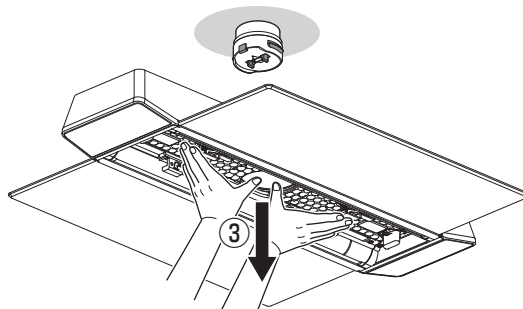


## 2 本体を外す

- ① 本体が落ちないようにしっかりと支え
- ② アダプタのレバーを矢印の方向(左右)に広げたまま

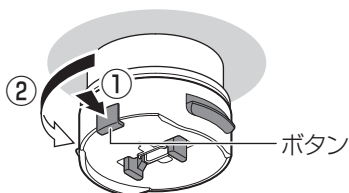


- ③ 本体をゆっくりと下げて、外す



## 3 アダプタを外す

- ① ボタンを押しながら
- ② 左に回す





# お手入れについて

安全のため、電源を切ってから行ってください

- 明るく安全に使用していただくため、定期的(6カ月に1回程度)に清掃してください。

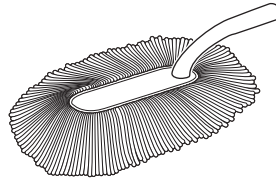
## スピーカーのお手入れ

- 汚れは、やわらかい布を**水**に浸してよく絞ってからふき取り、そのあと乾いたやわらかい布で軽くふき取ってください。

## パネル・カバーのお手入れ

- 汚れは、必ずハンディモップなどで先にほこりを取ってから、やわらかい布を**水**に浸し、よく絞って**湿り気のある状態**で軽くふき取ってください。

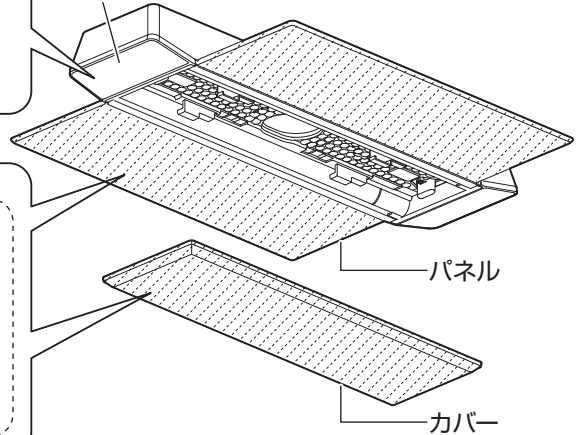
ハンディモップ  
イメージ図



## 他の部位のお手入れ

- 汚れは、やわらかい布を**石けん水**に浸してよく絞ってからふき取り、乾いたやわらかい布で仕上げてください。

スピーカー



パネル

カバー

## 確認

- シンナー、ベンジンなどの揮発性のものでふいたり、殺虫剤やスプレーをかけたらないでください。変色、破損の原因となります。
- パネルは、からぶきしたり、強く何度もこすらないでください。発光ムラの原因となります。
- パネルの裏面にほこりがある状態でふき取るとプリズムが目詰まりする原因となります。
- カバーに衝撃を与えないでください。割れや欠けの原因となります。

# 故障かな?と思ったら


下表に従って点検してください

現象	考えられる原因	処置	参照ページ
本体が取り付けられない	アダプタが正しく取り付けしていない	①アダプタを外し…………… 16ページ③ ②再度、アダプタを取り付ける…………… 6ページ②	
点灯しない	コネクタが確実に差し込まれていない	①コネクタを一度外し…………… 16ページ① ②本体を押し上げてから…………… 6ページ③ ③コネクタを再度、差し込む…………… 7ページ⑤	
	壁スイッチがOFFになっているまたは、スマートフォン・タブレットで消灯にして壁スイッチをOFFにしていた	壁スイッチをONにする、または、壁スイッチを素早くOFF→ONにする	13ページ 「壁スイッチで照明器具を操作する」
勝手に点灯する	非常に短い停電などにより壁スイッチ機能がはたらき、点灯状態が切り替わった可能性がある	壁スイッチをOFFにする スマートフォン・タブレットもしくは壁スイッチ操作で点灯モードを切り替える	— 11～13ページ 「あかりをつける」
照明の操作ができない	スマートフォンアプリの初期設定ができていない	スマートフォンアプリの初期設定をする	10ページ 「5.初期設定」
	照明器具の登録を解除した	スマートフォンアプリから「照明器具の登録」の設定を行う	アプリ操作ガイド 「照明器具/リモコンを登録する」
音楽・テレビの音声の操作ができない	ワイヤレス送信機スマートフォン・タブレットなどのBluetooth®機器とスピーカーのペアリングや接続を解除した	再度ペアリングや接続を行う	
	ワイヤレス送信機スマートフォン・タブレットなどのBluetooth®機器とスピーカーのペアリングや接続ができていない	ペアリングや接続を行う	
	スマートフォン・タブレットなどのBluetooth®機能がOFFになっている	スマートフォン・タブレットなどのBluetooth®機能をONにする	14ページ 「音楽を再生する」
	テレビ・Bluetooth®機器の音量が最小または消音になっている	テレビ・Bluetooth®機器の音量を調整する	15ページ 「テレビの音声を再生する」
	音楽ソースが正しく選択されていない	正しい音楽ソースを選択する	
本機のスピーカーから音が鳴らない	ワイヤレス送信機・ACアダプター・DCケーブル・音声接続コードが繋がっていない	ワイヤレス送信機・ACアダプター・DCケーブル・音声接続コードをつなげる	
	他のスピーカーと接続している	Bluetooth®機器と他のスピーカーの接続を解除後、再度接続を行う	
音が途切れる	電波環境が悪い	使用していない他のBluetooth®機器の電源を切る	8ページ「照明器具・スピーカーの電波受信について」
	Bluetooth®機器と照明器具の距離が離れている	照明器具に近づく	
音割れや雑音がスピーカーから流れる	高音質の音声を長時間再生している	スマートフォン・タブレットなどのBluetooth®機能をOFF後、再度ONにする	14ページ 「音楽を再生する」
	テレビのUSB部分にDCケーブルを接続している	付属のACアダプタに接続して電源コンセントに接続する	15ページ 「テレビの音声を再生する」
再生中の音声と映像がずれる	スマートフォン・タブレットなどのBluetooth®機器がQualcomm® aptX™ Low Latencyに対応していない	—	—
照明・音楽の操作ができない	壁スイッチがOFFになっている	壁スイッチをONにする	13ページ 「壁スイッチで照明器具を操作する」
	ワイヤレス送信機スマートフォン・タブレットなどのBluetooth®機器・照明器具の周りが金属製のもので囲われている	金属製のものを取り除く	
	ワイヤレス送信機スマートフォン・タブレットなどのBluetooth®機器と照明器具の間に障害物がある	障害物を取り除く	8ページ 「照明器具・スピーカーの電波受信について」
	ワイヤレス送信機スマートフォン・タブレットなどのBluetooth®機器と照明器具の距離が離れている	照明器具に近づく	
	強い電波を発生する機器が近くにある	強い電波を発生する機器を遠ざける	
点灯状態が勝手に切り替わる	スマートフォン・タブレットなどのBluetooth®機器が他のBluetooth®機器と接続されている	他のBluetooth®機器の接続を解除する	—
	スマートフォンアプリのタイマー機能がONになっている	スマートフォンアプリのタイマー機能をOFFにする	アプリ操作ガイド 「タイマーでシーンを切り替える」
スマートフォン・タブレットの操作時にちらつく	調光、調色動作をしている	調色、調光(下限付近)動作時、ちらつく場合がありますが異常ではありません。調色、調光動作が終わるとちらつきも止まります。	
「ピピピピピ」と音がした後に、「消灯」する	電子ブロックが故障している	電源を切り、ご購入の販売店、工事店、お客様ご相談窓口(保証書内在中)にご相談ください	

上記の処置を行っても現象が続く場合	本体・ワイヤレス送信機	電源をいったん切り、約20秒以上経ってから再び電源を入れる
	スマートフォン・タブレット	アプリの再起動およびアップデート、スマートフォン・タブレットの再起動を行う

●上記の点検でなお異常のある場合には、ただちに電源を切り、ご購入の販売店、工事店、お客様ご相談窓口(保証書内在中)にご相談ください。

「アプリ操作ガイド」は、弊社のホームページ (<http://sumai.panasonic.jp/lighting/products/akarimo/app>) または、QRコードからサイトにアクセスしてご確認ください。



# 仕様



保証書またはカバーのラベルをご参照していただき、品番にチェックをしてください。

## ■照明

品番	使用電圧	周波数	消費電力		入力電流
□ LGBX1139	AC100V	50/60Hz共用	42.8W (照明動作時 37.0W スピーカー動作時 7.3W)	リモコンOFF時 (待機時状態) 2W以下	0.47A (照明動作時 0.39A スピーカー動作時 0.15A)
□ LGBX3139			52.3W (照明動作時 46.7W スピーカー動作時 7.3W)	常夜灯のみ 約2W	0.56A (照明動作時 0.48A スピーカー動作時 0.15A)

●LED照明器具の光源寿命は、40,000時間です。(照明器具の寿命とは異なります。) 光源の寿命は、点灯しなくなるまでの総点灯時間または、全光束が点灯初期の70%に下がるまでの総点灯時間のいずれか短い時間を推定したものです。

## ■スピーカー

アンプ	実用最大出力	5W+5W (1kHz,T.H.D 10%,6Ω,20kHz LPF,JEITA)
スピーカー	形式	1ウェイ1スピーカー パスレフ型
	使用スピーカー	3cm×9cmコーン型フルレンジ ×2
	インピーダンス	6Ω
スピーカー部 Bluetooth®	バージョン	Ver.2.1+EDR
	出力	Class2 (2.5mW)
	プロファイル	A2DP (SCMS-T対応)
	対応コーディング	Qualcomm®aptX™ Low Latency,SBC
	通信方式	2.4GHz band FH-SS
	見通し通信距離	約10m 高さ1mの位置にて測定
	登録機器台数	最大8台

## ■ワイヤレス送信機

Bluetooth®	バージョン	Ver.3.0
	出力	Class2 (2.5mW)
	プロファイル	A2DP
	対応コーディング 通信方式	Qualcomm®aptX™ Low Latency,SBC 2.4GHz band FH-SS
外形寸法 (幅×高さ×奥行)		44×16×69mm
質量		約22g
消費電力		0.5W
待機時消費電力		0.5W以下
AC アダプター	入力	AC100V、50/60Hz 0.2A、10VA
	出力	DC5V、800mA

# 保証とアフターサービス よくお読みください

使いかた・お手入れ・修理などは…

■まず、お買い上げの販売店へご相談ください

▼お買い上げの際に記入されると便利です

販売店名			
電話	( )	—	
お買い上げ日	年	月	日

- 保証期間中は、保証の規定に従って出張修理いたします。
- 保証期間終了後は、診断をして修理できる場合は、ご要望により修理させていただきます。

\*修理料金は次の内容で構成されています。

技術料	診断・修理・調整・点検などの費用
部品代	部品および補助材料代
出張料	技術者を派遣する費用

- アフターサービスについてのご不明な点や修理に関するご相談は、お買い上げの販売店またはお客様ご相談窓口（保証書内在中）にお問い合わせください。

修理を依頼される時は…

まず電源を切って、お買い上げ日と以下の内容をご連絡ください。

- |        |                 |
|--------|-----------------|
| ●製品名   | 住宅用照明器具         |
| ●品番    | 上記「仕様」をご参照ください。 |
| ●故障の状況 | できるだけ具体的に       |

保証期間：お買い上げ日から本体1年間

ただし、LED電源・LEDユニットについては5年間です。

\*保証の例外 24時間連続使用など、1日20時間以上の長時間の使用の場合、保証期間は半分となります。

補修用性能部品の保有期間 6年

\*当社はこの照明器具の補修用性能部品（製品の機能を維持するための部品）を、製造打ち切り後6年間保有しています。

