

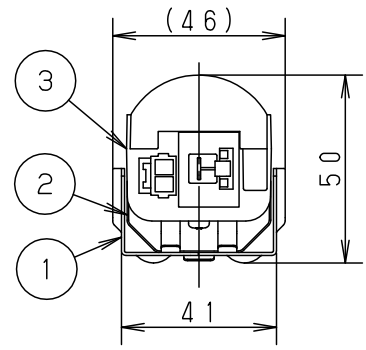
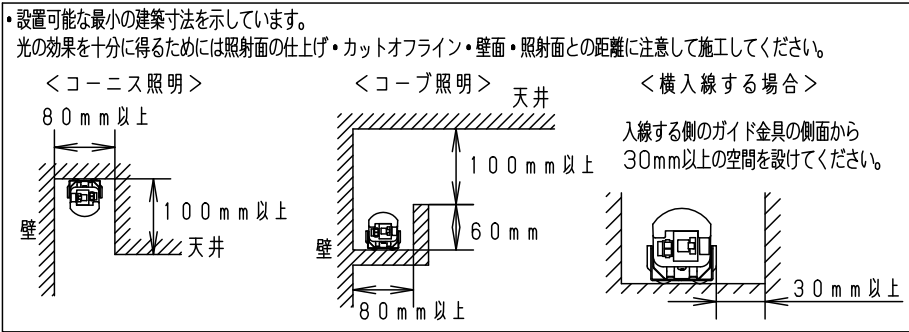
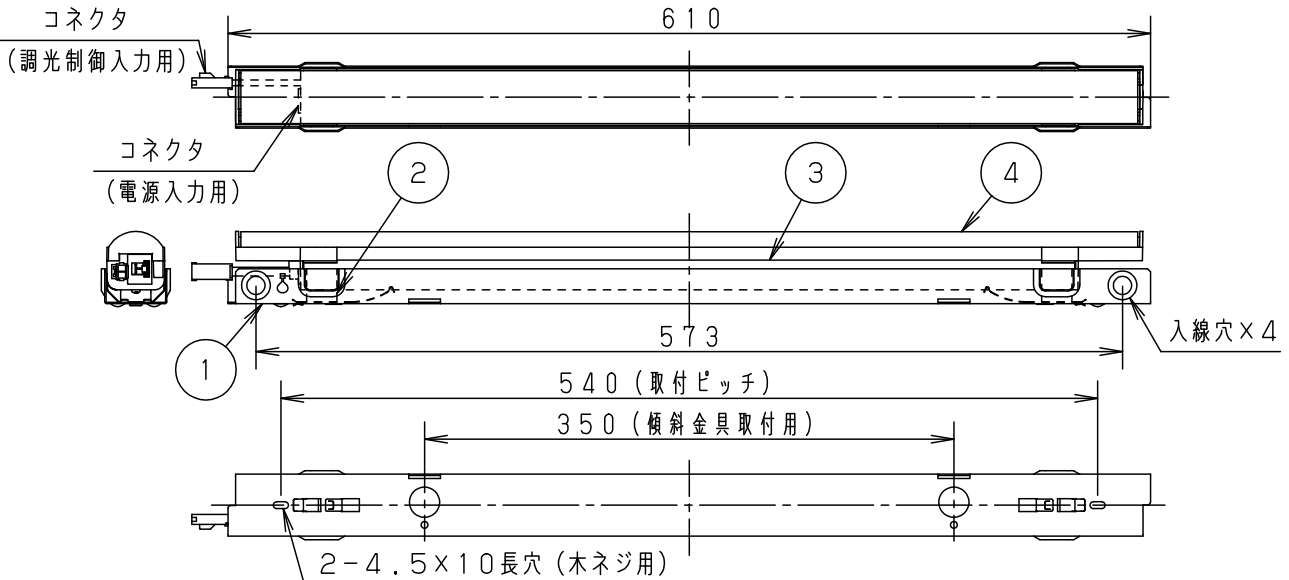
⚠ 注意：商品には寿命があります。詳細はCLX2021HAをご参照ください。

安全に関するご注意

- 一般屋内用器具です。直射日光の当たる場所、湿気のある場所、振動の強い場所、雨水のかかる場所、風の強い場所、腐食性ガスの発生する場所では使用しないでください。落下・感電・火災の原因となります。
- 本体、カバーに衝撃や強い力を与えないでください。破損した場合、感電・火災の原因となります。
- 連結取付時、電源回路に2Aを超える電流を流して使用しないでください。過熱による火災の原因となります。

＜使用上のご注意＞

- 電源および調光回路の終端用として使用してください。
- ラジオ、TVや赤外線リモコン方式の機器は照明器具から離して使用してください。雑音が入ったり、正常に動作しない場合があります。
- 同時通訳機などの誘導無線を使用する場合、雑音が入る場合があります。事前に確認し、対策を講じてください。
- 連結取付する場合は1電源回路当たり2A以下としてください。(1台当たり入力電流0.1-0.045A)
- LED素子にはバラツキがあるため、LEDユニット内のLED個々及び同一品番で発光色・明るさが異なる場合があります。特に調光下限では発光色、明るさの違いが目立つ場合があります。予めご了承ください。
- 点灯始動時、タイプによって立ち上がり時間が異なる場合があります。予めご了承ください。
- この器具は取付方向に制限はありません。
- 照射距離が近い場合や照射面によっては色ムラ、明るさムラが気になる場合があります。予めご了承ください。
- 消灯まで時間がかかる場合がありますが、品質上問題ありません。予めご了承ください。
- バーコードの読取感度が鈍くなる場合があります。読取距離を近づけるなど対策を講じてください。
- 従来のRGBカラーパイプ付蛍光灯器具とは明るさ・光色が異なります。予めご了承ください。
- 混色での使用時は、照射面の色ムラが目立つ場合があります。色ムラの目立ちにくいLEDカラー演出照明器具をおすすめします。
- 電源線、調光信号線は直接接続できません。別途専用アダプトコネクタ(電源線用:NNFK99000、調光線用:NNFK99001)を使用してください。
- 電源線の接続部には、別途入線処理用ジョイント金具(NNFK99011)を使用してください。
- 連結時の寸法は、連結寸法図: XLY120HSN-KAを参照してください。
- 適合コントロールを使用する場合、詳細は起動方式の承認図(LJ-KG)を参照してください。



組合せ品名	本体品番	連結ガイド金具品番	器具光束	消費効率	定格値			調光範囲	
					定格電圧	AC100V	AC200V		AC242V
XLY060HSG LJ9	NNF06087 LJ9	NNFK98060	840lm	84.0lm/W	入力電流	0.1A	0.05A	0.045A	約1-100%
					消費電力	10W	10W	10W	

ホワイト	マンセル 1.0G9.6/0.1	5					品名
LED	緑色	4	カバー	ポリカーボネート	乳白		エンド用灯具 ラインXLY060HSG
器具質量	0.8kg	3	本体	ポリカーボネート	ホワイト		
特記事項		2	固定バネ	ステンレス鋼板 (t0.4)	2ヶ所		田 高 村 崎
		1	連結ガイド金具	鋼板 (t0.8)	入線穴付 ホワイト粉体塗装		
		部番	部品名	材質・素材厚	備考		パナソニック株式会社

