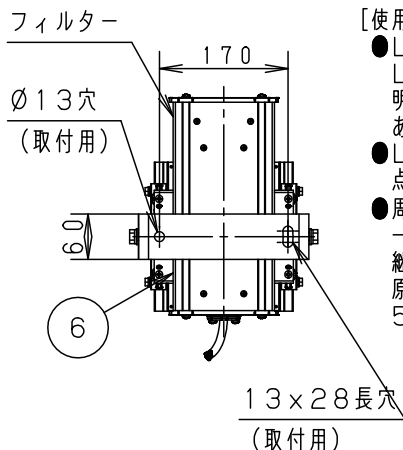
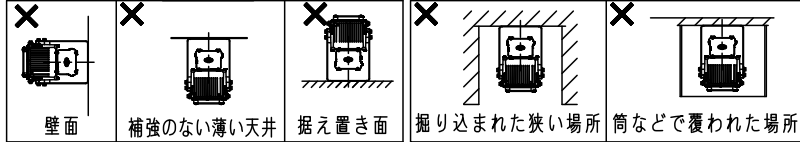
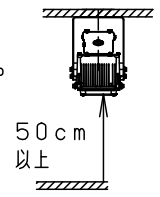


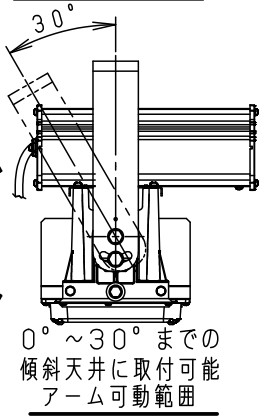
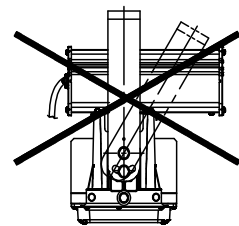
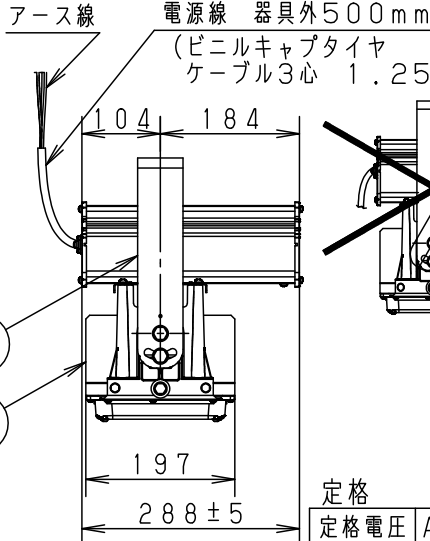
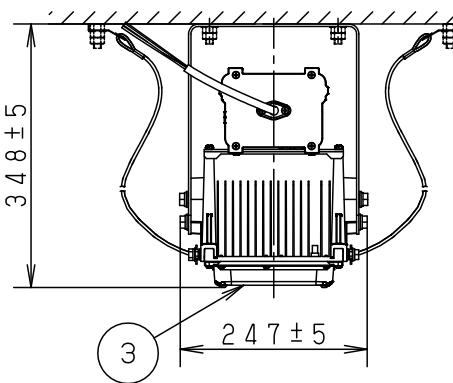
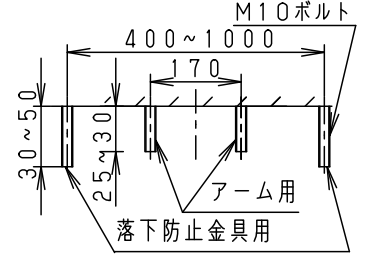
安全に関するご注意

- 屋内又は屋側用器具です。業務用浴室やサウナなど常時高温・高湿度になる場所、振動や衝撃の多い場所（クレーン設置場所など）、腐食性ガスの発生する場所、塩素を使用する屋内プール等では使用しないでください。器具落下や絶縁不良による感電の原因となります。
- 防爆型器具ではありません。爆発の危険のある場所では使用しないでください。
- 4.0m/s仕様です。適用条件以外では使用しないでください。器具落下の原因となります。
- 器具直下は高温になりますので、照射面との距離は50cm以上離してください。火災の原因となります。
- この器具は天井面取付器具です。壁面横向き取付・補強のない天井面への取付据え置き取付はしないでください。落下・感電・火災の原因となります。
- 掘り込まれた狭い場所、筒で覆われた場所には取付けしないでください。高温による短寿命の原因となります。



[使用上のご注意]

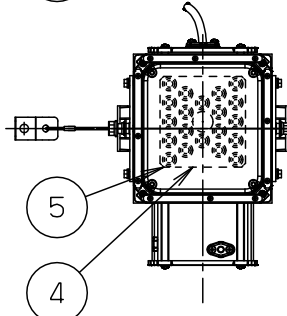
- LEDにはバラツキがある為、LEDユニット内のLEDの個々及び同一品番・シリーズ品番で発光色、明るさが異なる場合があります。あらかじめご了承ください。
- LEDユニットは、設計上、LEDを搭載しておらず点灯しない部分があります。あらかじめご了承ください。
- 周囲温度は、-20~40℃でご使用ください。一時的に50℃まで上昇する場所でも使用は可能ですが、継続使用されますと部品劣化による短寿命や光束低下の原因となりますので、ご注意ください。50℃以上では使用できませんのでご了承ください。



保護等級 IP65

光源寿命	60,000h
器具光束	21,000lm

定格			
定格電圧	AC100V	AC200V	AC242V
入力電流	1.58A	0.78A	0.65A
消費電力	157W	154W	154W
周波数	50Hz/60Hz共用		



受圧面積	
正面	0.035m <sup>2</sup>
側面	0.067m <sup>2</sup>

・始動時に突入電流（インラッシュ電流）が発生しますので、弊社製配線器具：T/U付6Aリレーユニットに接続する場合の台数制限は下表を参照してください。

弊社製配線器具	AC100V	AC200V	AC242V
T/U付6Aリレーユニット	3台	5台	4台

本図面は2枚1組です。

・初期照度補正機能付（85%）

LED	昼白色 (5000K Ra70)	5	LEDユニット	1個	重耐塩害仕様 品番 (高天井用照明) 防噴流型・耐塵型 NNY20091LF9
配光	広角タイプ	4	レンズ	アクリル樹脂	
器具質量	7.8kg	3	パネル	ポリカーボネート (t3) <small>透明耐候塗装</small>	
特記事項		2	アーム	鋼板 (t3.2)	河野 大森 アルマイト仕上げ
		1	本体	アルミ	
部番	部品名	材質・素材厚	備考	パナソニック株式会社	

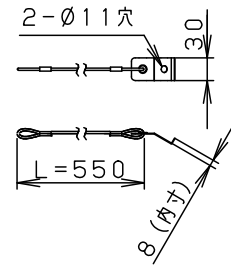
〔使用上のご注意〕

- 直付けされる場合、指定サイズの取付ボルトを使用し、緩みのないようナットで確実に固定してください。
- 取付ボルトの取付面からの出しろは、アーム取付用は25～30mm  
落下防止ワイヤー取付用は30～50mmにしてください。

〔落下防止ワイヤーの取付〕

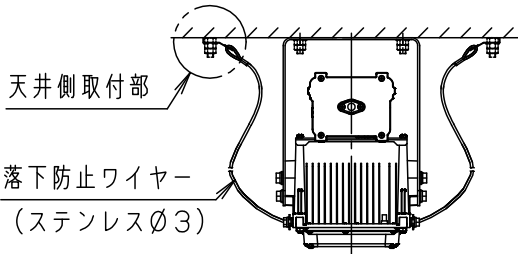
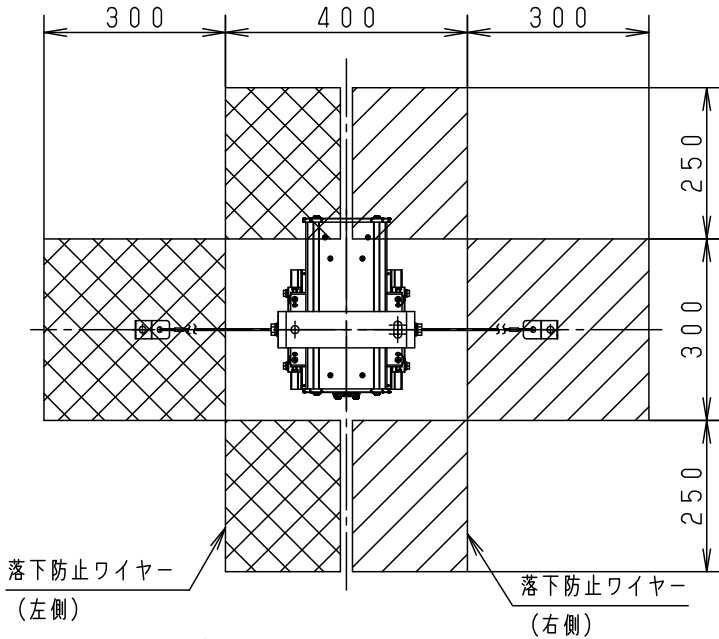
落下防止ワイヤーは2本とも確実に取り付けてください。

落下防止ワイヤー（ステンレス $\phi$ 3）2本



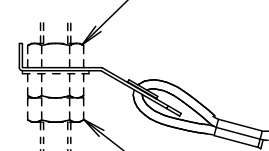
落下防止ワイヤー取付位置

図示の範囲内で取付ボルトを取り付けてください。



天井側取付部

位置決めナット（別途）を使用して  
取付位置を調整してください。



M10ボルト  
座金・ダブルナットで  
取付けてください

ワイヤー取付位置は、照明器具取付面と同じ  
又は上の面になるように取付けてください。

本図面は2枚1組です。

特記事項	5				品番（高天井用照明） 防湿型・防雨型・防塵型 NNY20091LF9 （施工説明書）
	4				
特記事項	3				河野 大森
	2				
	1				
	部番	部品名	材質・素材厚	備考	パナソニック株式会社

