

⚠ 注意：商品には寿命があります。詳細はCLX2021JAをご参照ください。

⚠ 安全に関するご注意

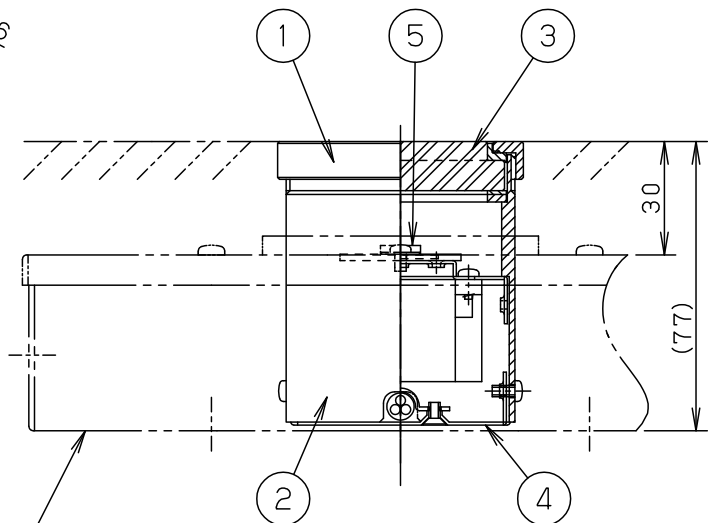
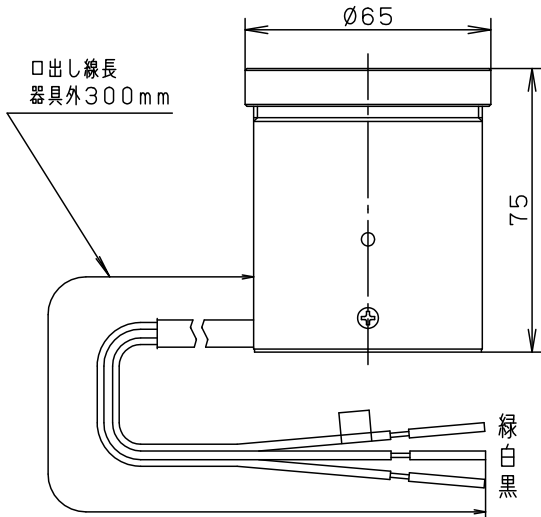
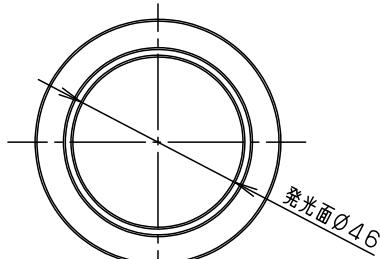
- この器具は屋外用器具です。
ただし冠水の恐れのある場所、くぼ地等の水の溜まる場所、腐食性ガスの発生する場所、振動の強い場所では使用しないでください。浸水による火災・感電・不点の原因となります。
- 地中埋込型専用器具です。壁面及び天井面では使用しないでください。器具落下及び破損の原因となります。
- 車輛の通行する場所や絶えず荷重がかかる場所には使用しないでください。
器具破損及び浸水による火災・感電・不点の原因となります。
耐静荷重1t/φ50当り。あくまでも本商品に対する耐荷重の目安です。
施工場所及び施工面仕様の耐荷重性については別途確認の上、ご使用ください。
- 器具の上にダンボール類や紙、布類を被せないでください。不点及び器具寿命低下の原因となります。
- 必ず適合部品と組み合わせてご使用ください。火災・感電・不点の恐れがあります。
- 必ず付属の低圧電線防湿用パッキン（住友スリーエム製スコッチキャスト）を使用し、各取扱説明書を十分参照の上施工作業を行ってください。不備があると防水及び絶縁不良による火災・感電・不点の原因となります。
- 地表と器具表面が必ず平滑になるよう特に注意して施工処理を施してください。
器具表面が地表より出ている場合、転倒によるケガの恐れがあります。

[使用上のご注意]

- 施工には必ず専用埋込ボックス（NNY28080C）を使用してください。
- LEDにはバラツキがあるため、同一品番でも商品ごとに発光色、明るさが異なる場合があります。ご了承ください。
- 周囲温度は-5~35℃でご使用ください。

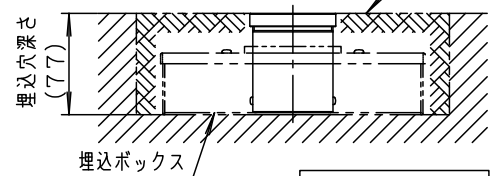
<付属品一覧>

閉端接端子	<ul style="list-style-type: none"> ●電源線用 ×3ヶ ●電線抱合範囲 (mm²) : 2.5~6.0 ※器具側電線径 : 0.75mm²
低圧電線防湿用パッキン (住友スリーエム製)	<ul style="list-style-type: none"> ●スコッチキャスト™WS-0 <内容物> ●エポキシレジン No.4Jサイズ/1袋 ●スペーサーネット/1袋 ●サンドクロス/1枚



専用埋込ボックス (別売) (NNY28080C)

<施工イメージ図>



保護等級：IP23

定格電圧	AC100V
周波数	50Hz/60Hz共用
入力電流	0.035A
入力電力	2.2W

器具光束	16lm	5	LEDユニット		品番 (地中埋込型器具)
LED	昼白色 (5000K、Ra73)	4	底板	SUS304 t1	防雨型
器具質量	0.5kg	3	ガラス	強化ガラス (t5+t8) 片面-シルク印刷 (乳白)	NNY21320T
特記事項		2	本体	SUS304溶接管	河野清水
		1	枠	SUS304 硬球ショット後電解研磨	
部番	部品名	材質・素材厚	備考	パナソニック株式会社	

