

・器具の施工には電気工事士の資格が必要です。施工は必ず工事に依頼してください。

**施工説明**

工事店様へ、この説明書は保守のためお客様へ必ずお渡しください。

**安全に関するご注意**

**警告**

- 施工は、器具の取扱説明書にしたがい確実に。施工に不備があると火災・感電・落下の原因となります。
- 器具の改造および構成部品の交換をしない。火災・感電・落下の原因となります。
- 天井埋込専用ですので、壁取付けや天井直付けの取り付けはしない。  
火災・感電・落下の原因となります。
- 適合器具を組み合わせる。火災・感電・落下の原因となります。
- 傾斜天井取付時、傾斜天井対応の器具を使用する。火災・感電・落下の原因となります。

**注意**

- 日光のあたる場所、湿気が多い場所、振動のある場所、雨の吹き込みを受ける場所、腐食性のガスの発生する場所では使用しないでください。落下の原因となります。
- 取付け面がクロス貼りの場合、接着剤が十分に乾燥してから器具を取り付けてください。サビや変色の原因となります。

**各部のなまえと取付方法**

ロックウール等、やわらかい天井及び珪酸カルシウム板には取り付けないでください。天井材損傷・器具落下の原因となります。

品番	埋込穴寸法	取付可能天井厚
NNN80005K	Φ175±2	5~25
NNN80006K	Φ200±2	5~25

※LED照明器具適合品番の一覧は、リニューアルプレートの承認図をご参照ください。

**1 取り付け前の確認**

- ・器具の質量に十分耐えるよう、取付部の強度を確保する。不備がありますと器具落下の原因となります。

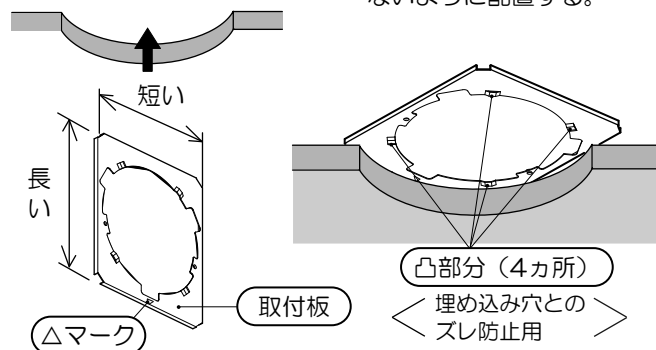
**2 天井に埋込穴をあける**

- ・品番により埋め込み穴径が異なります。(別表参照)



**3 取付板を埋め込み穴より挿入する**

- ①短い側より、埋め込み穴に挿入する。
- ②凸部分側を天井面側とし、凸部分が天井裏に乗り上げないように配置する。

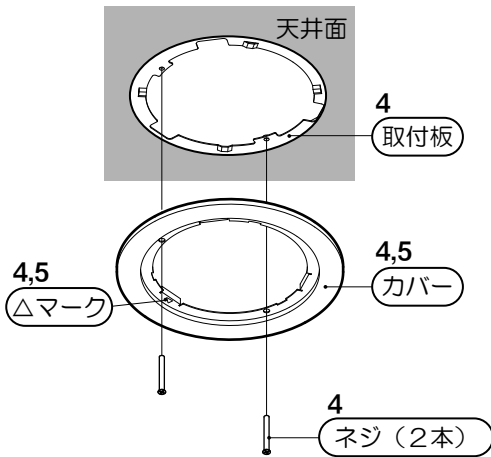


※傾斜天井に取付時、△マークを下表の通りに配置してください。

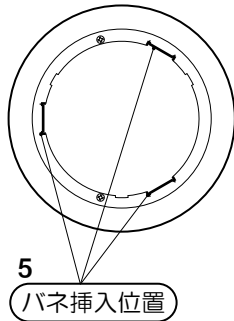
傾斜天井用適合品番	△マークの配置
NNN~	傾斜面の低い方
NDN ~	傾斜面の高い方

(☞ うらへ続く)

## 各部のなまえと取付方法（続き）



カバーのバネ挿入位置詳細図



### 4 カバーを取付板に取り付ける

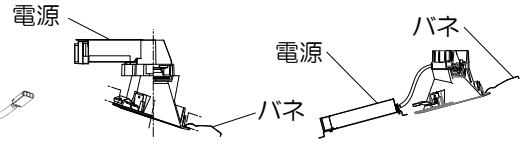
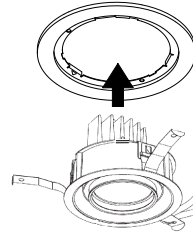
- ・付属のネジ（2本）を用いて取り付ける。  
（推奨締付トルク0.3～0.5N・m）  
指定以上のトルクで締め付ますと、取付板変形によりLED照明器具が取り付けられない及びずれ落ちの原因となります。

### 5 カバーにLED照明器具を取り付ける

- ・取付バネを押えながら、カバーに押し込む。

### 傾斜天井に取り付け時のご注意

- ・電源もしくはLED電源ユニットと反対側に位置するバネをカバーの△マークに合わせてください。



適合LED照明器具（別途） 適合LED照明器具（別途） 適合LED照明器具（別途）

- ・LED照明器具の取り付けは、付属の取扱説明書に従い、取り付けて下さい。
- ・LED照明器具に接続する電源線をリニューアルプレート<sup>®</sup>の構造部材に挟み込まないように取り付ける。  
**挟み込むと、絶縁破壊による感電・火災の原因となります。**
- ・LED照明器具のバネの入る位置は、左図の通りとなります。確実に挿入してください。

### LED照明器具の取り外しについて

- ・先端にビニルテープなどで傷付防止したマイナスドライバーをカバーとLED照明器具の間に差し込み、引き下げてください。

## 取扱説明

## お客様へ、この説明書は必ず保管ください。

- ・ご使用前にこの取扱説明書を必ずお読みのうえ、正しくお使いください。

## 安全に関するご注意

### ⚠ 警告

- 器具を改造しないでください。落下の原因となります。

### ⚠ 注意

- 照明器具には寿命があります。  
設置して10年経つと、外観に異常がなくても内部の劣化は進行しています。  
点検・交換してください。  
※使用条件は周囲温度30℃、1日10時間点灯です。
  - ・周囲温度が高い場合・点灯時間が長い場合などは寿命は短くなります。
  - ・1年に1回は「安全チェックシート」に基づき自主点検してください。  
3年に1回は工事店等の専門家による点検をお受けください。（チェックシート番号：CLX2021BA）  
点検せずに長期間使い続けるとまれに落下・感電・火災などに至る場合があります。

## 保証について

- 保証について  
この商品の保証期間は1年間です。詳細は弊社カタログをご参照ください。
- 保証書について  
保証書が必要な場合は、弊社代理店または弊社営業所へお申し出ください。

パナソニック株式会社 ライティング機器ビジネスユニット 〒571-8686 大阪府門真市門真1048  
お問い合わせ先 パナソニック 照明と住まいの設備・建材お客様ご相談センター

0120-878-709（フリーダイヤル） 0120-872-460（FAX）

取説No. NNN80005K-TB2 M0715-020319