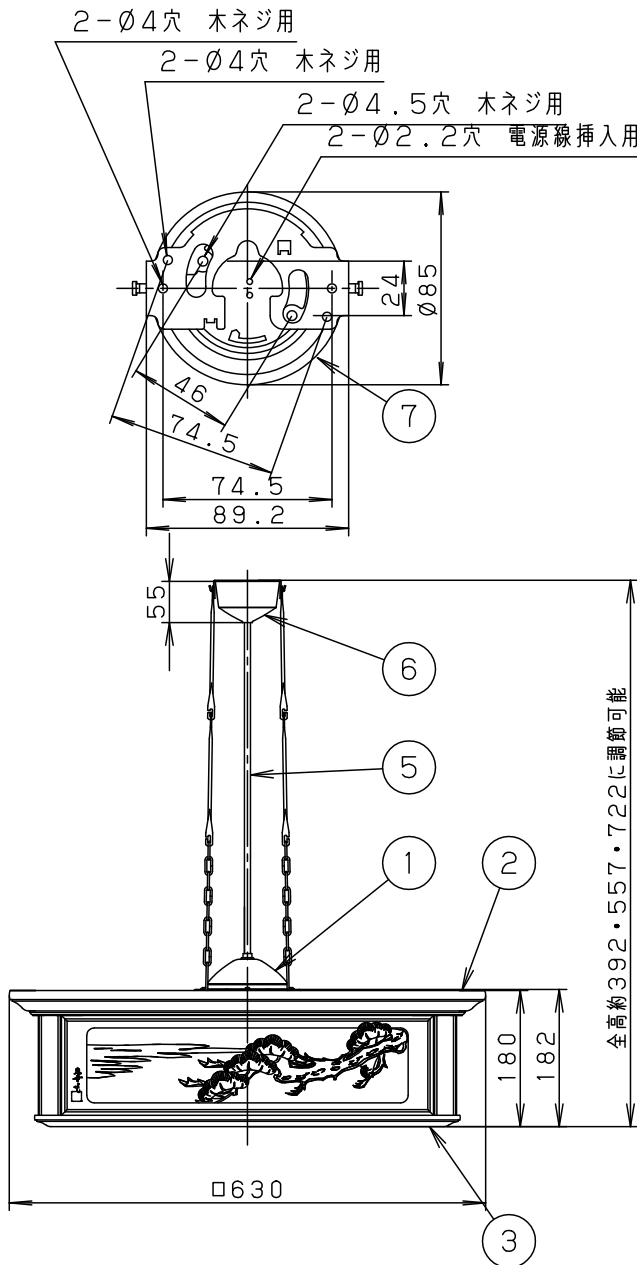
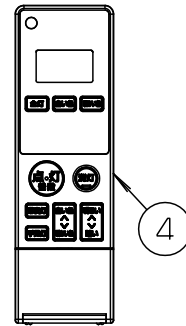


⚠ 注意：商品には寿命があります。詳細はCLX2021AAをご参照ください。



⚠ 安全に関するご注意

- 一般屋内用器具です。屋外や水気、湿気のある所では使用しないでください。
- 絶縁不良による感電の原因となります。
- 天井面取付専用器具です。指定外取付は、落下の原因となります。
- 他の調光器と組み合わせて使用しないでください。火災の原因となります。



- リモコン送信器 (3チャンネル) 付
- 電源ユニット内蔵型
- 下面：密閉

\*入力電流、消費電力は全灯時の値です。

<使用上のご注意>

- ほたるスイッチと接続する場合は器具1台につき、スイッチ3個までで、ご使用ください。  
(4個以上のほたるスイッチと接続すると、スイッチを切にしても器具が消灯しないことがあります。)
- 自然素材のため、木目、色味が多少異なることがあります。
- 天然木を使用していますので、年数と共に徐々に風化(経年変化)していきます。

本図面は3枚1組です。1/3

|               |                                     |       |    |             |           |                     |            |
|---------------|-------------------------------------|-------|----|-------------|-----------|---------------------|------------|
| 定格電圧          | 入力電流                                | 消費電力  | 7  | 丸型フル引掛シーリング |           |                     |            |
| AC100V        | 0.42A                               | 39.9W | 6  | フランジ        |           | ブラック                |            |
| LED           | 電球色 (2700K Ra83) / 昼光色 (6500K Ra83) |       | 5  | 補強コード       | 外径Ø8      | ブラック                | 品番         |
|               |                                     |       | 4  | リモコン送信器     |           | 3チャンネルダイレクト切替・調光調色用 |            |
| 器具質量          | 5.0kg                               |       | 3  | 下面パネル       | アクリル      | 乳白つや消し              |            |
| 特記事項<br>~10畳用 |                                     |       | 2  | カバー         | 木製(秋田杉)   | 強化和紙張り<br>手彫り飾り     | 品番         |
|               |                                     |       | 1  | 本体          | TM材(t0.5) | こげ茶                 |            |
|               |                                     |       | 部番 | 部品名         | 材質・素材厚    | 備考                  | パナソニック株式会社 |



## <機能説明>

### ●点灯切替

#### 壁 スイッチ

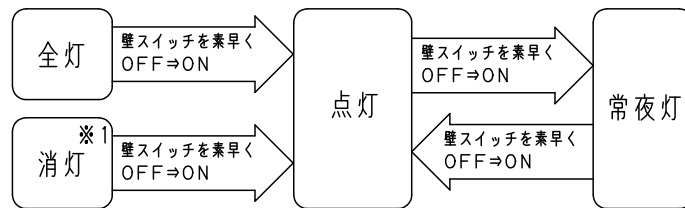
##### 消灯する・点灯する

●壁スイッチをONすると、消灯前の点灯状態で点灯します。  
壁スイッチで消灯後2秒以上経過した後、再び壁スイッチをONさせた場合は消灯前の状態で点灯します。  
点灯ボタンモードと常夜灯は、リモコン送信器にて明るさを記憶させた場合、点灯状態はその明るさで点灯します。  
その他のモードは明るさを記憶できません。

●壁スイッチをONしても点灯しない場合は、壁スイッチを素早く（約2秒以内）OFF⇒ONするか、壁スイッチをONにしてリモコン送信器で点灯状態を切り替えてください。

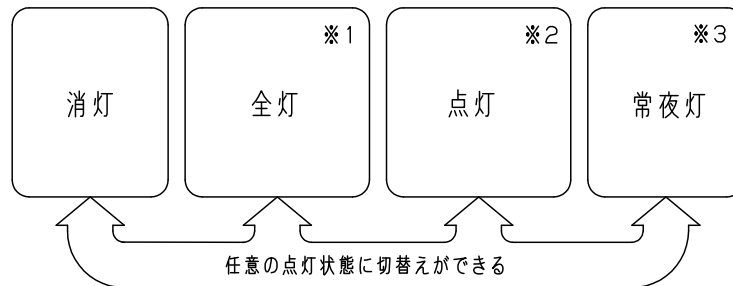
##### 点灯状態を切り替える

●壁スイッチを素早く（約2秒以内）OFF⇒ONすると、点灯状態が切り替わります。



※1 リモコンで消灯、壁スイッチはON状態の消灯

#### リモコン 送信器



※1 リモコン送信器にて、昼光色、約5～100%調光ができます。  
変更した状態は記憶されません。調色はできません。

※2 出荷状態またはリモコン送信器リセット操作後は、昼白色、明るさ約70%で点灯します。  
リモコン送信器にて、約5～90%調光と、調色ができます。  
調光または調色させた場合はその状態を点灯ボタンに記憶します。

※3 リモコン送信器にて、6段階調光ができます。調光させた場合はその状態を常夜灯ボタンに記憶します。

## <使用上のご注意>

- 必ず壁スイッチを設けてください。
  - ・リモコン送信器の電池が消耗した場合に点灯・消灯ができます。
  - ・壁スイッチがONの場合、消灯時も待機時消費電力を消費しています。
- 壁スイッチ1個で2台以上の器具の使用はできません。
- LEDにはバラツキがあるため、同一品番でも商品ごとに発光色、明るさが異なる場合があります。

本図面は3枚1組です。2/3

品番  
使用説明書  
LGBZ7215

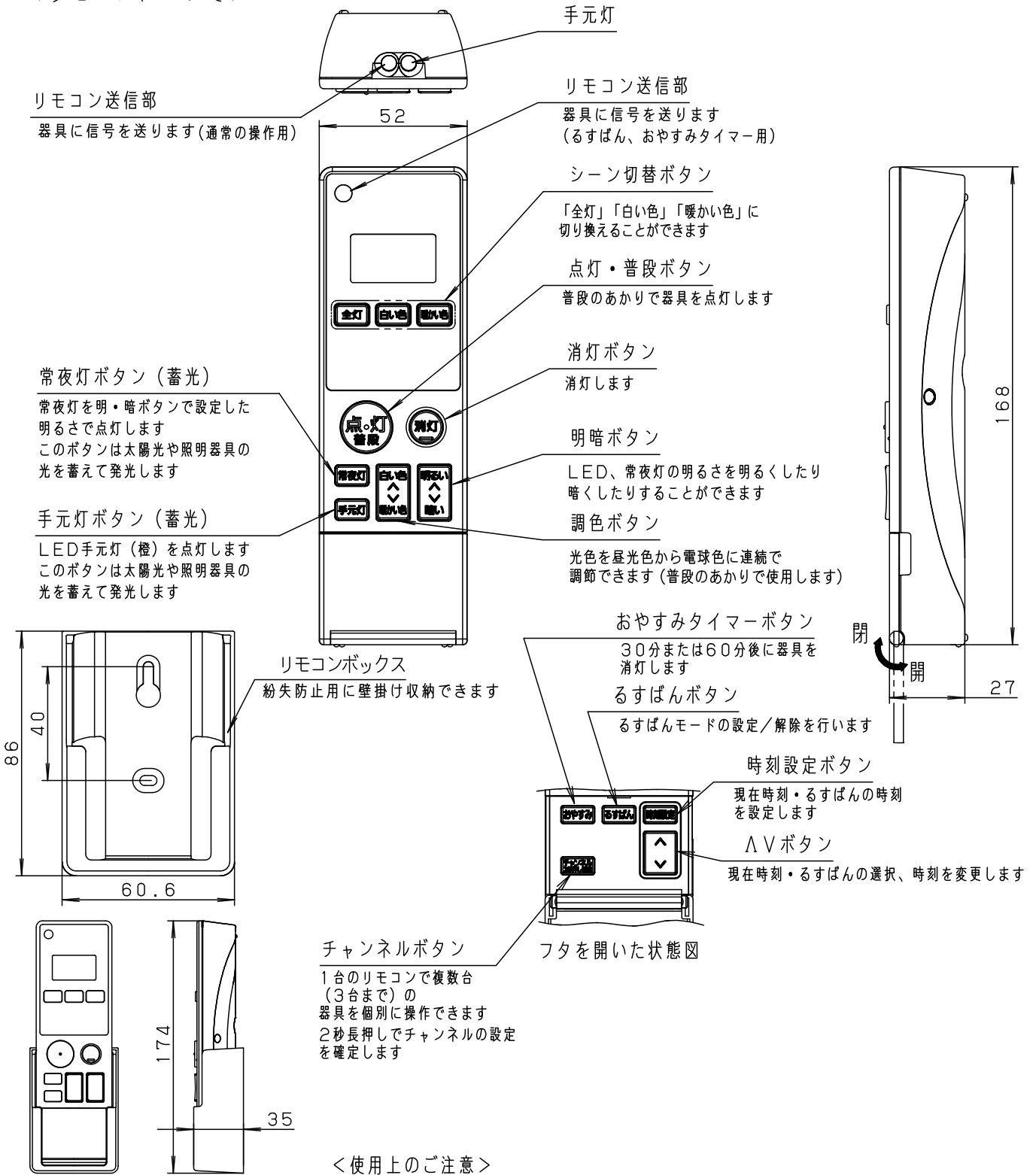
蘭 川  
田 端

パナソニック株式会社



⚠ 注意：商品には寿命があります。詳細はCLX2021AAをご参照ください。

<リモコンについて>



リモコン送信部  
器具に信号を送ります(通常の操作)

手元灯

リモコン送信部  
器具に信号を送ります  
(るすばん、おやすみタイマー用)

シーン切替ボタン  
「全灯」「白い色」「暖かい色」に  
切り換えることができます

点灯・普段ボタン  
普段のあかりで器具を点灯します

消灯ボタン  
消灯します

明暗ボタン  
LED、常夜灯の明るさを明るくしたり  
暗くしたりすることができます

調色ボタン  
光色を昼光色から電球色に連続で  
調節できます(普段のあかりで使用します)

常夜灯ボタン(蓄光)  
常夜灯を明・暗ボタンで設定した  
明るさで点灯します  
このボタンは太陽光や照明器具の  
光を蓄えて発光します

手元灯ボタン(蓄光)  
LED手元灯(橙)を点灯します  
このボタンは太陽光や照明器具の  
光を蓄えて発光します

リモコンボックス  
紛失防止用に壁掛け収納できます

おやすみタイマーボタン  
30分または60分後に器具を  
消灯します

るすばんボタン  
るすばんモードの設定/解除を行います

時刻設定ボタン  
現在時刻・るすばんの時刻  
を設定します

△Vボタン  
現在時刻・るすばんの選択、時刻を変更します

チャンネルボタン  
1台のリモコンで複数台  
(3台まで)の  
器具を個別に操作できます  
2秒長押しでチャンネルの設定  
を確定します

フタを開いた状態図

リモコンボックス挿入状態図  
(木ネジ2本同梱)

<使用上のご注意>

- ・複数の器具を同時に点灯できます。  
器具間の距離やリモコン操作の方向により、  
同時に点灯しないことがあります。

本図面は3枚1組です。3/3

|            |    |
|------------|----|
| 品番         |    |
| 使用説明書      |    |
| LGBZ7215   |    |
| 蘭田         | 川端 |
| パナソニック株式会社 |    |

