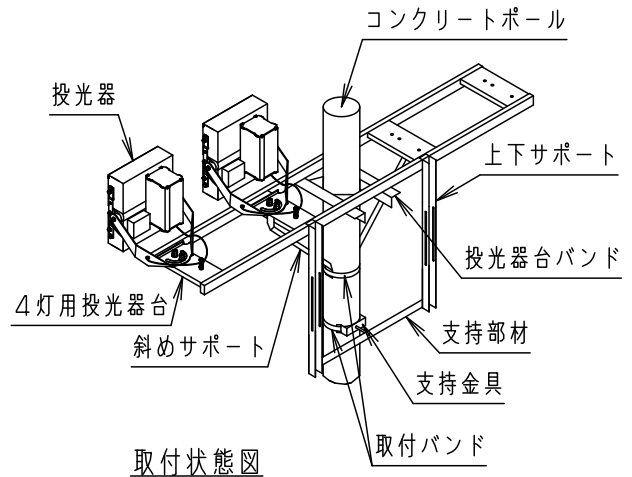
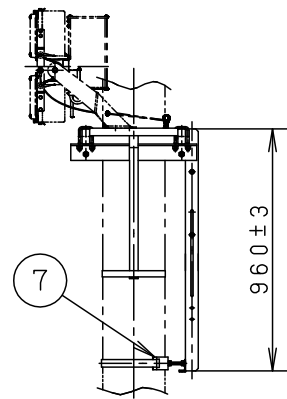
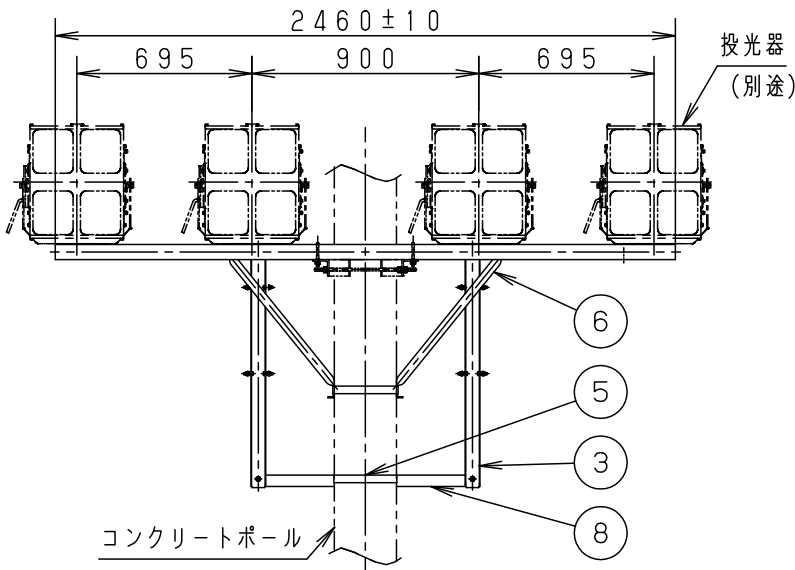
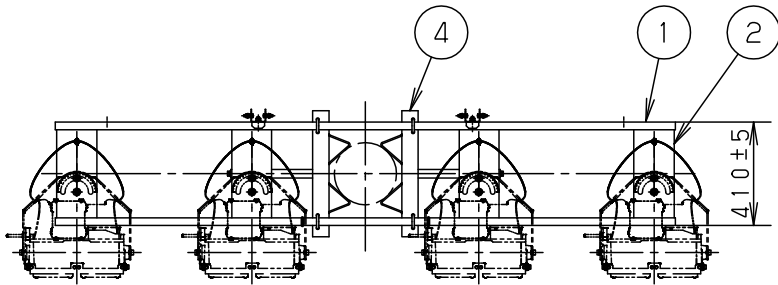


⚠ 注意：商品には寿命があります。詳細はCLX2021MAをご参照ください。

品名	品番					
	投光器台×数量	1台の質量	上下サポート×数量	1台の質量	投光器台バンド×数量	1台の質量
投光器台×SS24	YK05114×1	23.7kg	YK05161×2	3.2kg	YK05151×1	9.0kg
	取付バンド×数量	1台の質量	斜めサポート×数量	1セットの質量	支持金具×数量	1台の質量
	YK22815×2	0.5kg	YK05171×1	3.0kg	YK05196×1	0.3kg
					支持部材×数量	1台の質量
					YK05195×1	1.6kg



⚠ 安全に関するご注意

- 60m/s仕様です。適用条件以外では使用しないでください。落下の原因となります。
- コンクリートポール（テーパーポール）専用です。適合以外のポールでは使用しないでください。落下の原因となります。
- 使用するポールは十分な強度を有するものを使用してください。ポール折れによる器具落下の原因となります。

[使用上のご注意]

- 溶融亜鉛メッキは製法上、液タレや液溜りが生じます。際だった液タレ、液溜りは処理した後に耐食性を維持するために部分的に補修塗装を行なっています。均一な仕上りにはなりませんので予めご了承ください。

取付可能安定器	8 支持部材	鋼板 (t3.2)	溶融亜鉛メッキ (HDZ45)	品名
148 × 144 × 570 以下 (幅) (高さ) (全長) 1台	7 支持金具	鋼板 (t2.3)	溶融亜鉛メッキ (HDZ45)	
取付ピッチ: 160~490, 540	6 斜めサポート	鋼管 (φ34 t2.3)	溶融亜鉛メッキ (HDZ45)	
器具質量 45.0kg	5 取付バンド	鋼板 (t1.6)	溶融亜鉛メッキ (HDZ A)	河野
特記事項	4 投光器台バンド	鋼材 (t6)	溶融亜鉛メッキ (HDZ45)	
本図面は2枚1組です。	3 上下サポート	鋼板 (t2.3)	溶融亜鉛メッキ (HDZ45)	パナソニック株式会社
	2 投光器台	鋼板 (t3.2)	溶融亜鉛メッキ (HDZ45)	
	1 取付バ	角形鋼管 (t2.3)	溶融亜鉛メッキ (HDZ45)	
	部番	部品名	材質・素材厚	備考

### [使用上のご注意]

- YK05151は $\phi 190 \sim \phi 290$ までのテーパーポールに取付可能です。
- コンクリートポールは下表のものを参考にしてご選定ください。器具高さが下表以外の場合は、ご検討いただいています。コンクリートポールの資料をご確認ください。

( ● 印はLED投光器モジュールタイプ (中型)  
○ 印はLED投光器モジュールタイプ (大型) を示します。 )

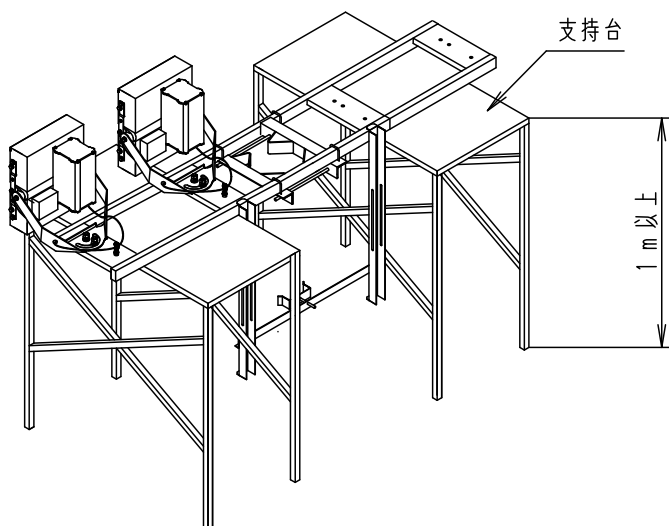
器具高さ 取付例	13.5m	12.5m	11.5m	10m
●●●●	16-19-700	15-19-700	14-19-700	12-19-700
○○○○	16-19-1000	15-19-1000	14-19-1000	12-19-700

各々の数字は下記の意味を持っています。

例) 16-19-500

ポール長さ (m) - ポール末口径 (cm) - 設計荷重 (kg)

- 器具の配置は必ず左右対称となるようにしてください。
- 投光台を投光器取付以外の特殊用途や特殊環境で使用される場合は、別途ご相談ください。
- この商品は地上で組立てた後吊り上げて施工するタイプです。仮置き用の支持台を予めご用意ください。また、総質量に耐えるワイヤー、クレーン等の重機をご使用ください。



	5				品名 投光器台XSS24 (ご注意)
	4				
器具質量	3				
特記事項 本図面は2枚1組です。	2				河野
	1				
	部番	部品名	材質・素材厚	備考	パナソニック株式会社