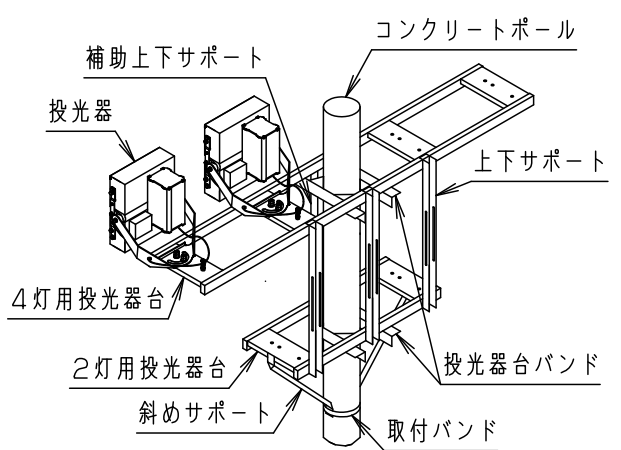
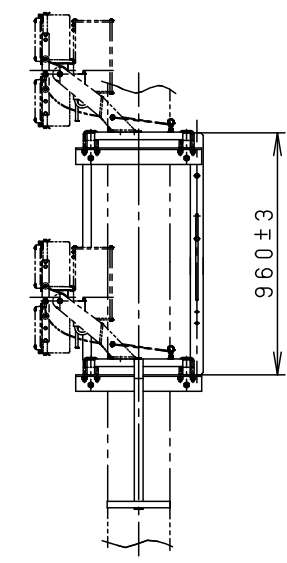
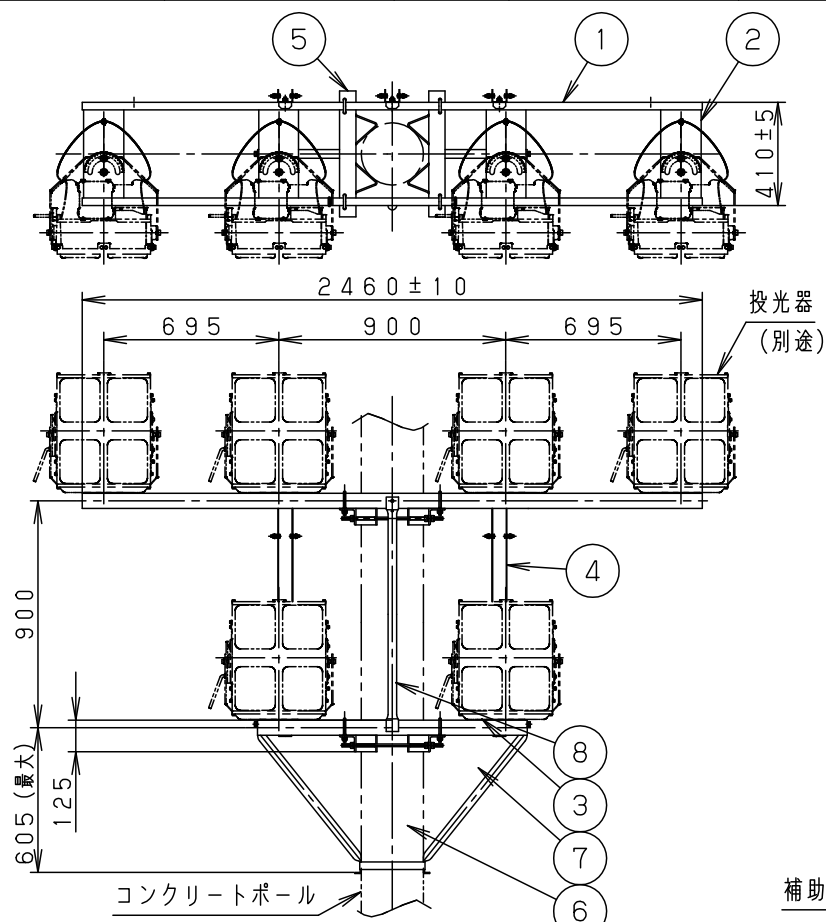


⚠ 注意：商品には寿命があります。詳細はCLX2021MAをご参照ください。

品名	品番					
	投光器台×数量	1台の質量	上下サポート×数量	1台の質量	投光器台×数量	1台の質量
投光器台×SS26	YK05114×1	23.7kg	YK05161×3	3.2kg	YK05112×1	10.5kg
	投光器台バンド×数量	1台の質量	取付バンド×数量	1台の質量	斜めサポート×数量	1セットの質量
	YK05151×2	9.0kg	YK22815×1	0.5kg	YK05171×1	3.0kg
					補助上下サポート×数量	1台の質量
				YK05173×1	1.8kg	



取付状態図

⚠ 安全に関するご注意

- 60m/s仕様です。適用条件以外では使用しないでください。落下の原因となります。
- コンクリートポール（テーパポール）専用です。適合以外のポールでは使用しないでください。落下の原因となります。
- 使用するポールは十分な強度を有するものを使用してください。ポール折れによる器具落下の原因となります。

[使用上のご注意]

- 溶融亜鉛メッキは製法上、液タレや液溜りが生じます。際だった液タレ、液溜りは処理した後に耐食性を維持するため部分的に補修塗装を行なっています。均一な仕上りにはなりませんので予めご了承ください。

部番	部品名	材質・素材厚	備考	品名
8	補助上下サポート	鋼管 (t2.3)	溶融亜鉛メッキ (HDZ45)	投光器台×SS26 (寸法図)
7	斜めサポート	鋼管 (φ34 t2.3)	溶融亜鉛メッキ (HDZ45)	
6	取付バンド	鋼板 (t1.6)	溶融亜鉛メッキ (HDZ A)	
5	投光器台バンド	鋼材 (t6)	溶融亜鉛メッキ (HDZ45)	
4	上下サポート	鋼板 (t2.3)	溶融亜鉛メッキ (HDZ45)	河野
3	取付バ	角形鋼管 (t2.3)	溶融亜鉛メッキ (HDZ45)	
2	投光器台	鋼板 (t3.2)	溶融亜鉛メッキ (HDZ45)	パナソニック株式会社
1	取付バ	角形鋼管 (t2.3)	溶融亜鉛メッキ (HDZ45)	

取付可能安定器
148 × 144 × 570 以下 (幅) (高さ) (全長) 1台
取付ピッチ: 160~490, 540

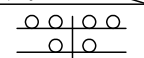
器具質量 67.1kg

特記事項
本図面は2枚1組です。

[使用上のご注意]

- YK05151は $\phi 190 \sim \phi 290$ までのテーパーポールに取付可能です。
- コンクリートポールは下表のものを参考にしてご選定ください。器具高さが下表以外の場合は、ご検討いただいています。コンクリートポールの資料をご確認ください。

(○印はLED投光器モジュールタイプ(大型)を示します。)

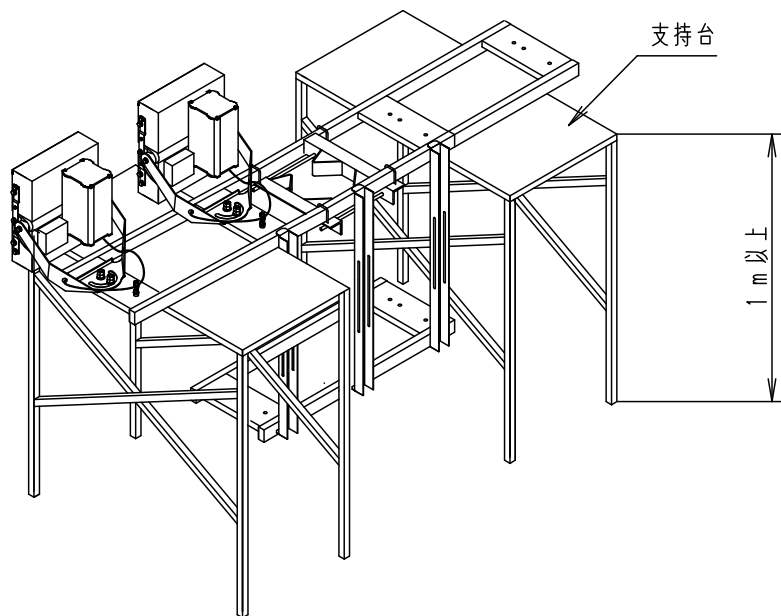
器具高さ	13.5m	12.5m	11.5m
取付例			
	16-19-1000	15-19-1000	14-19-1000

各々の数字は下記の意味を持っています。

例) 16-19-500

ポールの長さ(m) - ポールの末口径(cm) - 設計荷重(kg)

- 器具の配置は必ず左右対称となるようにしてください。
- 投光器台を投光器取付以外の特殊用途や特殊環境で使用される場合は別途ご相談下さい。
- この商品は地上で組立てた後吊り上げて施工するタイプです。仮置き用の支持台を予めご用意ください。また、総質量に耐えるワイヤー、クレーン等の重機をご使用ください。



器具質量	5				品名 投光器台XSS26 (ご注意)
	4				
特記事項 本図面は2枚1組です。	3				河野
	2				
	1	部番	部品名	材質・素材厚	備考