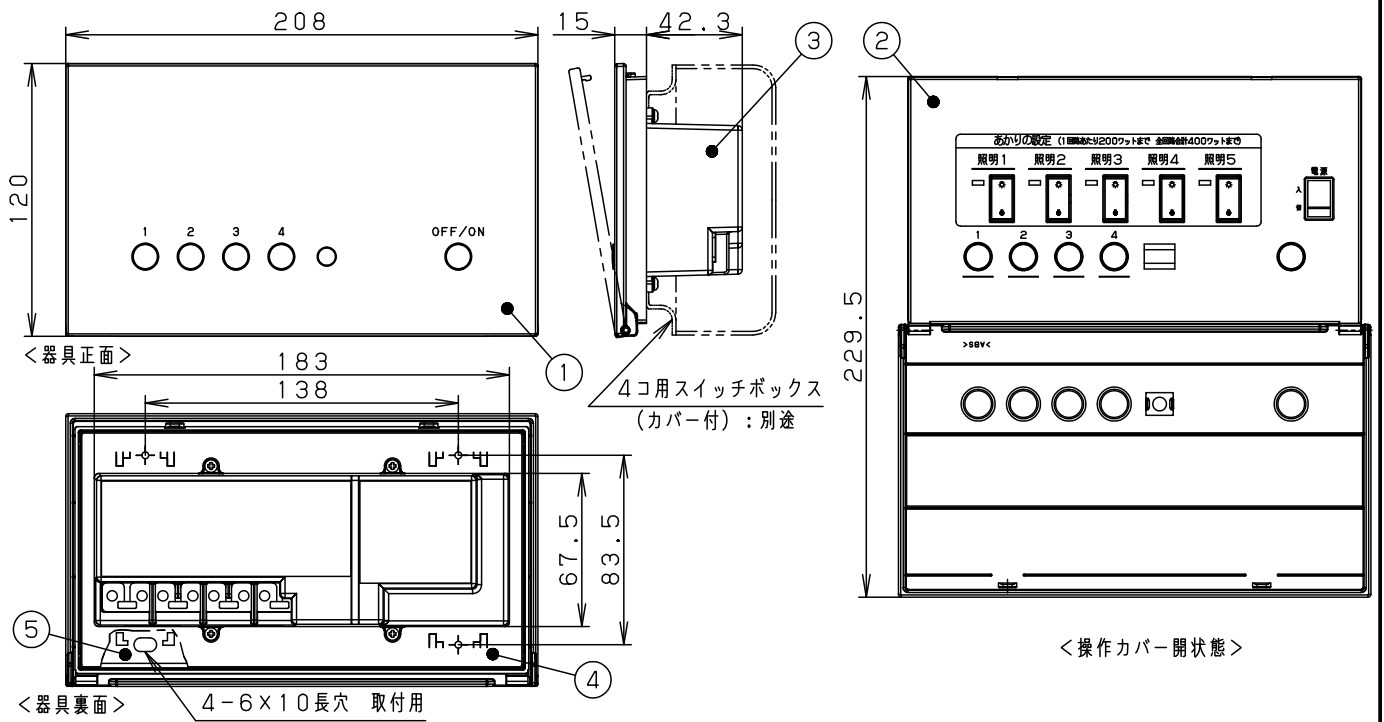


⚠ 注意：商品には寿命があります。詳細はCLX2021UAをご参照ください。



仕様

定格電圧	AC100V (50/60Hz共用)
使用温度	5~35℃、40~85%RH
回路数	5回路
記憶シーン数	4シーン

適合リモコン	HK9394
適合スイッチボックス	JIS 4コ用 金属製スイッチボックス (カバー付)

安全上のご注意



警告

- 断熱材（防音材等の断熱効果のあるものを含む）を本器に直接かぶせた状態での施工はしない
火災のおそれがあります。
- 断熱施工の場合は金属ボックスを使用してください
- 本体の分解や改造、および修理をしない
火災、感電のおそれがあります。
- 浴室など湿気の多いところに取りつけない
火災、感電のおそれがあります。
- 屋外には取りつけない
火災、感電のおそれがあります。
- リビングライコンの出力にコンセントおよびスイッチを接続しない
火災のおそれがあります。
- 本体に水をかけたり、洗剤などをふきつけない
火災、感電のおそれがあります。
- 施工は、施工説明書にしたがい確実にこなす
火災、感電のおそれがあります。
- リビングライコンの出力にシーリングファンなどのモータや照明以外の負荷を接続しない
火災のおそれがあります。
- 適合負荷を最大負荷容量または最大接続台数以下で使用する
火災、故障のおそれがあります。
- 説明書に記載された電線を使用し、被覆は本体裏のストリップゲージにあわせてむき電線穴に奥まで差し込む指定外電線の使用や不十分な結線および電線の先が曲がっている場合は異常発熱、火災のおそれがあります。
- 必ず壁埋込で施工する
指定以外の場所に施工されますと異常発熱、火災のおそれがあります。
- 器具の取り付け取り外しは手袋など保護具を使用する
けがのおそれがあります。

注) 施工上のご注意、適合負荷についてはNQ28750W-KG*を参照してください。

本図面は3枚1組です。	5	取付板	鋼板 (t1.6)	品番 NQ28750W リビングライコン マルチON/OFFタイプ ホワイト 親器	
	4	防気シート	ポリエチレン		
器具質量	0.64kg	3	ケース	フェノール樹脂	黒
特記事項	2	化粧カバー	ABS樹脂	クールホワイト	山 秦地 中 地
	1	操作プレート	ASA樹脂	クールホワイト	
部番	部品名	材質・素材厚	備考	パナソニック株式会社	



⚠ 注意：商品には寿命があります。詳細はCLX2021UAをご参照ください。

施工上のご注意

- ・ 負荷出力は決して短絡させないでください。短絡しますと一瞬で本器が破壊されます。
- ・ 本器は単相100V専用です。
- ・ 本器には雑音防止装置を内蔵していますが、ラジオや各種音響機器に雑音障害を及ぼす場合がありますので音響機器側には下記の対策を実施してください。
 - ・ ライコンと音響機器とは別電源にしてください。または電源を別相にしてください。
 - ・ ライコンと音響機器やアンテナ、配線、アース線とは1m以上離してください。
 - ・ 音響機器の器具アースを確実にとってください。
- ・ 電源が単相3線方式の場合で、消費電力が1kW以上の機器がある場合はその機器とは電源を別相にしてください。電源波形にひずみが生じ照明がちらつく場合があります。
- ・ 高气密を確保するために必ず加工寸法を守り、防気シートが曲がらないように施工してください。
- ・ ケースに必要以上に強い衝撃を与えないでください。また、割れやひびが入ったまま施工されますと安全性能が保てなくなります。
- ・ 接続取付はできません。並べる場合は、30mm以上あけてください。
- ・ マット敷き工法（熱抵抗値2.5m²・K/W以下）で断熱施工された壁に使用できます。

適合負荷 ※1回路には必ず同じランプ種類（起動方式）を接続してください。

下表の適合負荷をON/OFFで使用することができます。（調光操作はできません）

ランプ種類（ランプ品番）		起動方式※2	1回路あたりの負荷容量	
白熱灯				
トランス (12V)	ワイヤリングシステム(12V)電源ユニットLGK00151		200Wまで	
	電子ダウントランス HNK00844			
直管 蛍光灯	Hf蛍光灯(FHF)明るさフリー	PX、PY、PD、EDH	200W(2A)まで (ただし明るさフリー 8台まで)	
	シームレスラインランプ明るさフリー(FRT)	EYH		
	Hf蛍光灯・Hfスリム蛍光灯(FHF)	E		
	シームレスラインランプ(FRT)			
直管蛍光灯(FL)				
丸形 蛍光灯	ツインバルック(プレミア)蛍光灯(FHD)	E	20形以下 5台まで	
	丸形スリム蛍光灯(FHC)		21~39形 3台まで	
	丸形蛍光灯(FCL)		40~100形 1台まで	
	スパイラルバルック蛍光灯(FHSC)			
バルックボール(スパイラル、プレミア、プレミアQ※1)			W数に関わらず6灯まで	
LED	LED明るさフリー	位相制御式(2線式)	LC、LG※4 LK、LB※4 LU XG※5	1.5Aかつ10台まで 1.3Aまで
		信号線式	LD、LV※4、LZ LA、LT、LH LX、LY、LI※7	1.5Aかつ15台まで
	LED器具(出力固定型)		LE※4※6	0.02A~1.5A
			CE	8台まで
			CF	6台まで
	LED電球(パナソニック製)			8灯まで
全回路の合計最大負荷容量：400W(4A)※3				

- ※1 プレミアQは点灯初期(クイックランプ点灯時)の消費電力は約30W(0.3A)となるため、最大負荷計算時は1台当たり30W(0.3A)としてください。
- ※2 起動方式は、基本的にアルファベットの後ろの数字が『1』の照明器具をご使用ください。(例：PX1、LE1)『7(電圧100V/200V)』や『9(電圧100~242V)』を使う場合は、必ず入力電源をAC100Vでご使用ください。
- ※3 最大負荷容量を超えると故障のおそれがあります。
- ※4 起動方式LG、LB、LV、LEには台数制限が必要な品番があります。Web上の「接続判定ツール」をご確認ください。
- ※5 スリムライン照明(電源内蔵型)は水平方向に連結して使用できるのは1.3Aまで。縦・斜め連結の使用は3.7mまで。分岐して配線する場合は総合計1.5Aまで接続できます。照明器具の取扱説明書と合わせてご確認ください。
- ※6 スリムライン照明(電源内蔵型)は水平方向に連結して使用できるのは1.2Aまで。縦・斜め連結の使用は3.7mまで。分岐して配線する場合は総合計1.5Aまで接続できます。照明器具の取扱説明書と合わせてご確認ください。
- ※7 負荷容量や配線は、器具側の制限があります。器具の取扱説明と施工説明をご確認ください。
 - ・ リモコン照明器具、センサ機能付照明器具、調光機能付照明器具は接続できません。
 - ・ また、照明器具以外(シーリングファン・電磁開閉器など)も接続できません。
 - ・ 1回路には必ず同じランプ種類(起動方式)を接続してください。
 - ・ 他社製の蛍光灯やLEDの照明器具、電子ダウントランスは接続できません。
 - ・ 白熱灯以外(蛍光灯およびLED器具)の負荷容量は必ず、入力電流「A」の合計で計算してください。

品番 NQ28750W
リビングライコン
マルチON/OFFタイプ
ホワイト 親器

山 泰
中 地

パナソニック株式会社

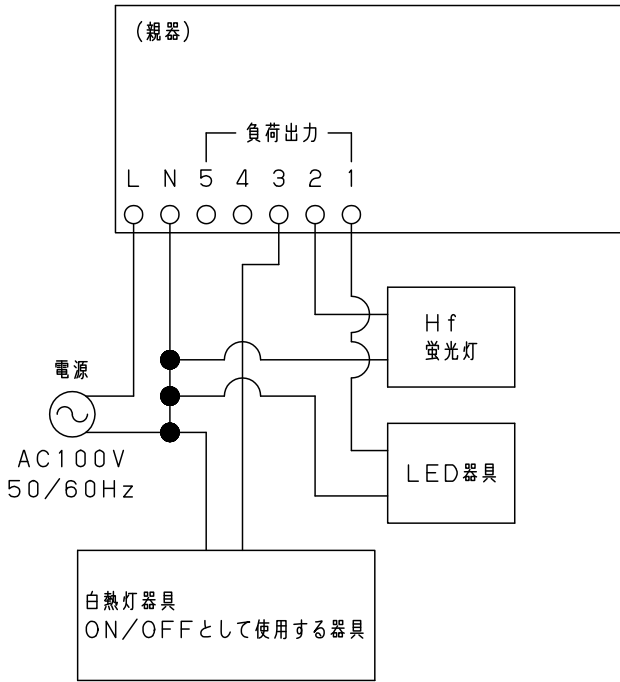
リビングライコン接続判定ツール
<http://sumai.panasonic.jp/lighting/home/living-lightcontrol/app/>

本図面は3枚1組です。2/3



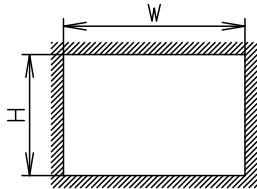
⚠ 注意：商品には寿命があります。詳細はCLX2021UAをご参照ください。

結線方法 ・下図の結線は結線方法の一例です。



<適合電線>
 ・電源および負荷出力線： $\phi 1.6$ または $\phi 2.0$ 銅単線

開口寸法



	W	H
スイッチボックス取付	189 ⁺⁵ ₀	90 ⁺⁵ ₀
はさみ金具取付	189 ⁺⁵ ₀	95 ⁺⁵ ₀

- ・最初に最少寸法で穴を開け商品と位置調整しながら穴を削って広げるように施工してください。
- ・はさみ金具は必ず4箇所止めてください。

本図面は3枚1組です。

3/3

品番 NQ28750W
 リビングライコン
 マルチON/OFFタイプ
 ホワイト 親器

安 泰
 宅 地

パナソニック株式会社

