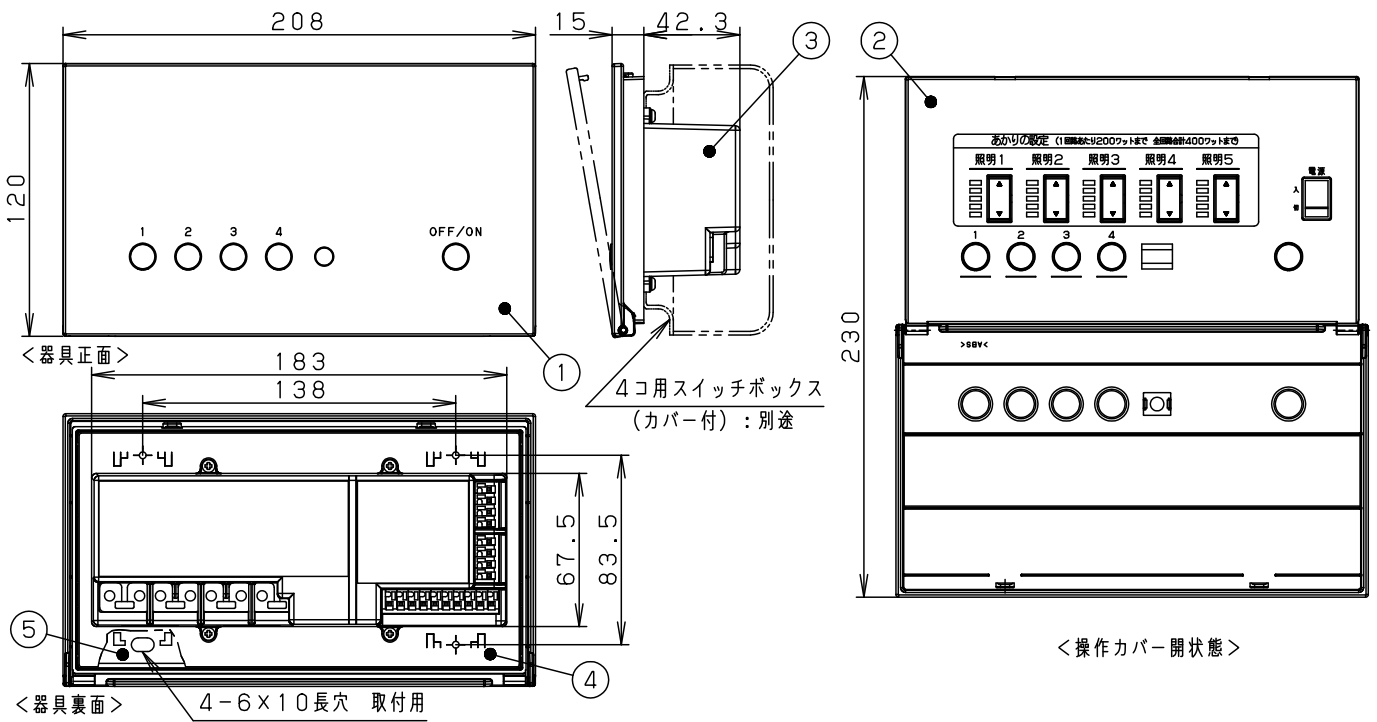


⚠ 注意：商品には寿命があります。詳細はCLX2021UAをご参照ください。



仕様

定格電圧	AC100V (50/60Hz共用)
使用温度	5~35℃、40~85%RH
回路数	5回路 調光-ON/OFF切替スイッチ付
記憶シーン数	4シーン
フェード時間	シーン毎に2.5秒
適合リモコン	HK9394
適合プースタ	NQL10051W、NQL10051S

適合スイッチボックス	JIS 4コ用 金属製スイッチボックス (カバー付)
適合親器	NQ28752WK、NQ28752SK、 NQ28732WK、NQ28732SK (本器を含み2台まで接続可能)
適合子器	NK28706W、NK28706S (最大3台まで接続可能) (上記以外の子器とは互換性はありません)

安全上のご注意

⚠ 警告

- 断熱材 (防音材等の断熱効果のあるものを含む) を本器に直接かぶせた状態での施工はしない
火災のおそれがあります。
- 断熱施工の場合は金属ボックスを使用してください
- 本体の分解や改造、および修理をしない
火災、感電のおそれがあります。
- 浴室など湿気が多いところに取りつけない
火災、感電のおそれがあります。
- 屋外には取りつけない
火災、感電のおそれがあります。
- リビングライコンの出力にコンセントおよびスイッチを接続しない
火災のおそれがあります。
- 本体に水をかけたり、洗剤などをふきついたりしない
火災、感電のおそれがあります。
- 施工は、施工説明書にしたがい確実にこなす
火災、感電のおそれがあります。
- リビングライコンの出力にシーリングファンなどのモータや照明以外の負荷を接続しない
火災のおそれがあります。
- 適合負荷を最大負荷容量または最大接続台数以下で使用する
火災、故障のおそれがあります。
- 説明書に記載された電線を使用し、被覆は本体裏のストリップゲージにあわせてむき電線穴に奥まで差し込む
指定外電線の使用や不十分な結線および電線の先が曲がっている場合は異常発熱、火災のおそれがあります。
- 必ず壁埋込で施工する
指定以外の場所に施工されますと異常発熱、火災のおそれがあります。
- 接続負荷に対して負荷切替スイッチを正しく設定する
本器や照明器具を破損させたり、火災の恐れがあります。
- 器具の取り付け取り外しは手袋など保護具を使用する
けがのおそれがあります。

注) 施工上のご注意、適合負荷についてはNQ28752SK-KG*を参照してください。

本図面は3枚1組です。 1/3	5	取付板	鋼板 (t1.6)	品番 NQ28752SK リビングライコン マルチ高機能調光タイプ シルバー 親器	
	4	防気シート	ポリエチレン		
器具質量	0.74kg	3	ケース	フェノール樹脂	黒
特記事項	2	化粧カバー	ABS樹脂	クールホワイト	奥代
	1	操作プレート	ASA樹脂	シルバーメタリック	
部番	部品名	材質・素材厚	備考	パナソニック株式会社	

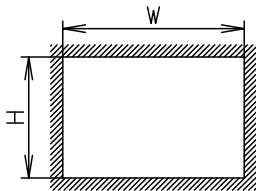


⚠ 注意：商品には寿命があります。詳細はCLX2021UAをご参照ください。

施工上のご注意

- ・ 負荷出力は決して短絡させないでください。短絡しますと一瞬で本器が破壊されます。
- ・ 負荷線と信号線を間違えないように確認してから結線してください。
間違えて結線されますと照明器具が故障する可能性があります。
- ・ 本器は単相100V専用です。
- ・ 本器には雑音防止装置を内蔵していますが、ラジオや各種音響機器に雑音障害を及ぼす場合がありますので音響機器側には下記の対策を実施してください。
 - ・ ライコンと音響機器とは別電源にしてください。または電源を別相にしてください。
 - ・ ライコンと音響機器やアンテナ、配線、アース線とは1m以上離してください。
 - ・ 音響機器の器具アースを確実にとってください。
- ・ 電源が単相3線方式の場合で、消費電力が1kW以上の機器がある場合はその機器とは電源を別相にしてください。電源波形にひずみが生じ照明がちらつく場合があります。
- ・ 高气密を確保するために必ず加工寸法を守り、防気シートが曲がらないように施工してください。
- ・ ケースに必要な以上に強い衝撃を与えないでください。また、割れやひびが入ったまま施工されますと安全性能が保てなくなります。
- ・ 接続取付はできません。並べる場合は、30mm以上あけてください。
- ・ マット敷き工法（熱抵抗値 $2.5\text{m}^2 \cdot \text{K}/\text{W}$ 以下）で断熱施工された壁に使用できます。

開口寸法

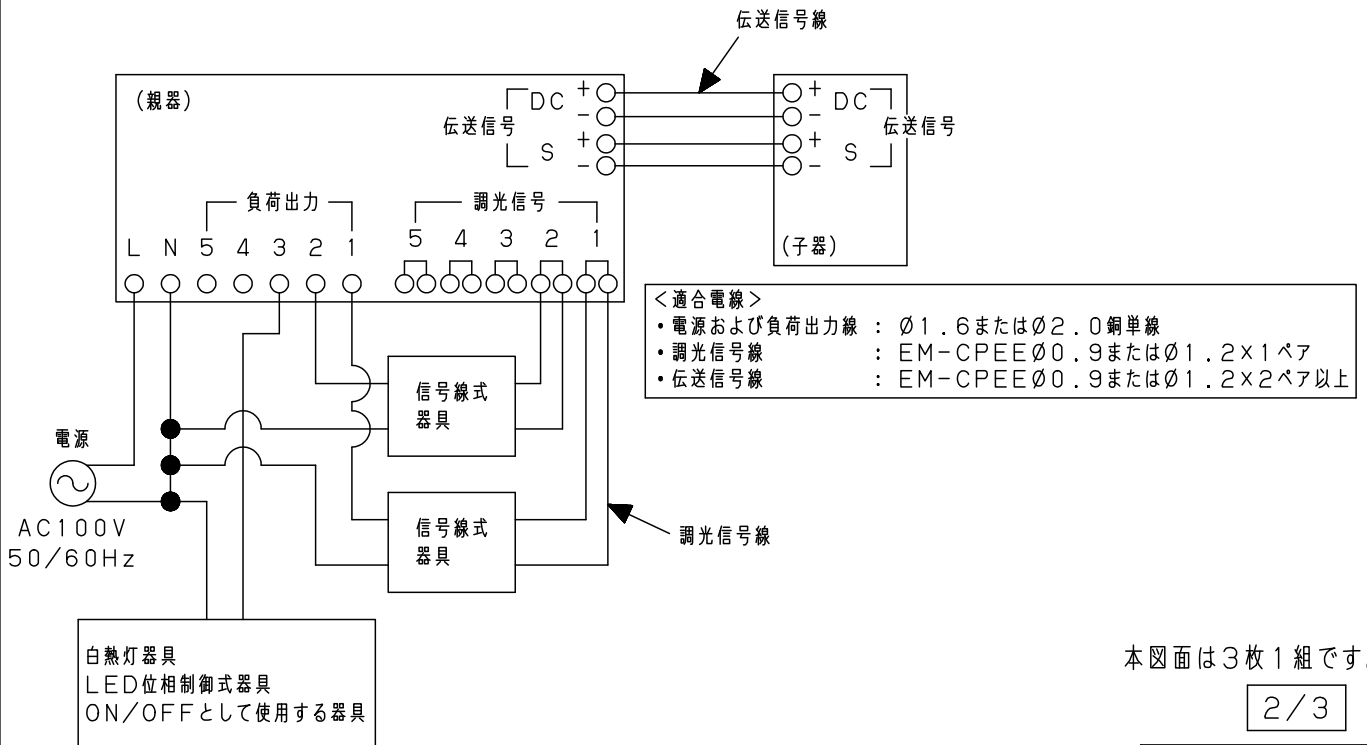


	W	H
スイッチボックス取付	189 ⁺⁵ ₀	90 ⁺⁵ ₀
はさみ金具取付	189 ⁺⁵ ₀	95 ⁺⁵ ₀

- ・ 最初に最少寸法で穴を開け商品と位置調整しながら穴を削って広げるように施工してください。
- ・ はさみ金具は必ず4箇所ですめてください。

結線方法

- ・ 下図の結線は結線方法の一例です。
- ・ 本器はマルチ負荷ですので、負荷出力に接続する負荷の種類はディップスイッチにより変更可能です。



本図面は3枚1組です。

2/3

品番 NQ28752SK
リビングライコン
マルチ高機能調光タイプ
シルバー 親器

奥代

パナソニック株式会社



⚠ 注意：商品には寿命があります。詳細はCLX2021UAをご参照ください。

適合負荷 ※1回路には必ず同じランプ種類（起動方式）を接続してください。

ランプ種類（ランプ品番）		起動方式※3	1回路あたりの負荷容量	負荷切替スイッチの設定	
白熱灯			200Wまで	  (調光) (ON/OFF)	
トランス (12V)	ワイヤリングシステム (12V) 電源ユニットLGK00151 電子ダウントランス HNK00844				
直管 蛍光灯	Hf蛍光灯 (FHF) 明るさフリー※1	PX、PY、PD、EDH	200W (2A) まで (ただし明るさフリー 8台まで)	  (調光) (ON/OFF)	
	シームレスラインランプ明るさフリー (FRT)※1	EYH			
	Hf蛍光灯・Hfスリム蛍光灯 (FHF) シームレスラインランプ (FRT) 直管蛍光灯 (FL)	E			
丸形 蛍光灯	ツインバルック (プレミア) 蛍光灯 (FHD)	E	20形以下 5台まで 21~39形 3台まで 40~100形 1台まで	 (ON/OFF)	
	丸形スリム蛍光灯 (FHC)				
	丸形蛍光灯 (FCL) スパイラルバルック蛍光灯 (FHSC)				
バルックポール (スパイラル、プレミア、プレミアQ※2)			W数に関わらず6灯まで		
LED	LED明るさフリー	位相制御式 (2線式)※5	LC※4、LG※9 LK、LB※9、LU XG※10※11	1.5Aかつ10台まで 1.3Aまで	  (調光) (ON/OFF)
		信号線式※1	LD、LV※9	1.5Aかつ15台まで	  (調光) (ON/OFF)
	LED器具 (出力固定型)	LZ、LA、LT、LH※6、 LX※6、LY※6、LI※13	1.5Aかつ15台まで	  (調光) (ON/OFF)	
		LE※9※12	0.02A~1.5A	 (ON/OFF)	
		CE CF	8台まで 6台まで		
LED電球 (Panasonic製)※8			8灯まで		
全回路の合計最大負荷容量：400W (4A)※7					

- ※1 調光には調光信号線が必要です。調光信号線の回路には容量制限があります。蛍光灯は5.0mA/台、LEDは2.6mA/台として全回路合計が100mA以下でご使用ください。
- ※2 プレミアQは点灯初期 (クイックランプ点灯時) の消費電力は約30W (0.3A) となるため、最大負荷計算時は1台当たり30W (0.3A) としてください。
- ※3 起動方式は、基本的にアルファベットの後ろの数字が「1」の照明器具をご使用ください。(例：PX1、LE1) 「7 (電圧100V/200V)」や「9 (電圧100~242V)」を使う場合は、必ず入力電源を100Vでご使用ください。
- ※4 1回路につき1台調光インターフェースユニット (NK28900) を必ず接続してください。
- ※5 位相制御式 (2線式) の照明器具は下記の現象が発生する場合がありますが異常ではありません。
 ・調光上限及び、調光下限で明るさの変化しない範囲が他の器具より多くなります。
 ・調光下限でチラツキが発生する場合があります。その場合は少し明るめでご使用ください。
 ・他機器 (同相電源の照明以外の高容量負荷など) の影響で電源電圧が変動すると調光点灯時に明るさが若干変化することがあります。
 ・複数灯を同時に調光した場合、消灯する明るさにバラツキが生じることがあります。
- ※6 初期照度補正機能により調光できる範囲が狭くなります。調光上限・下限では操作しても明るさは変わりません。
- ※7 最大負荷容量を超えると故障のおそれがあります。
- ※8 LED電球 (調光器対応) は、ON/OFFのみで使用可能です。
- ※9 起動方式LG、LB、LV、LEには台数制限が必要な品番があります。Web上の「リビングライコン接続判定ツール」をご確認ください。
- ※10 器具側の容量制限のため、ブースタを使用しても容量を増やすことはできません。
- ※11 スリムライン照明 (電源内蔵型) は水平方向に連結して使用できるのは1.3Aまで。縦・斜め連結の使用は3.7mまで。分岐して配線する場合は合計1.5Aまで接続できます。照明器具の取扱説明と合わせてご確認ください。
- ※12 スリムライン照明 (電源内蔵型) は水平方向に連結して使用できるのは1.2Aまで。縦・斜め連結の使用は3.7mまで。分岐して配線する場合は合計1.5Aまで接続できます。照明器具の取扱説明と合わせてご確認ください。
- ※13 負荷容量や配線は、器具側の制限があります。器具の取扱説明と施工説明をご確認ください。
- ・逆位相2.5Aタイプのリビングライコンおよびブースタ、シーン選択とは接続できません。
 使用不可親器：NQ28771W/H 使用不可親器：NQ28770W/H
 使用不可ブースタ：NQL10070W/H 使用不可子器：NK28770W/H
 - ・リモコン照明器具、センサ機能付照明器具、調光機能付照明器具は接続できません。
 また、照明器具以外 (シーリングファン・電磁開閉器など) も接続できません。
 - ・1回路には必ず同じランプ種類 (起動方式) を接続してください。
 - ・他社製の蛍光灯やLEDの照明器具、電子ダウントランスは接続できません。
 - ・白熱灯以外 (蛍光灯およびLED器具) の負荷容量は必ず、入力電流「A」の合計で計算してください。
 - ・負荷切替スイッチは変更後すぐに設定が反映されます。(電源の再投入などは必要ありません。)

品番NQ28752SK
リビングライコン
マルチ高機能調光タイプ
シルバー 親器

奥代

リビングライコン接続判定ツール

<http://sumai.panasonic.jp/lighting/home/living-lightcontrol/app/>

本図面は3枚1組です。3/3

パナソニック株式会社