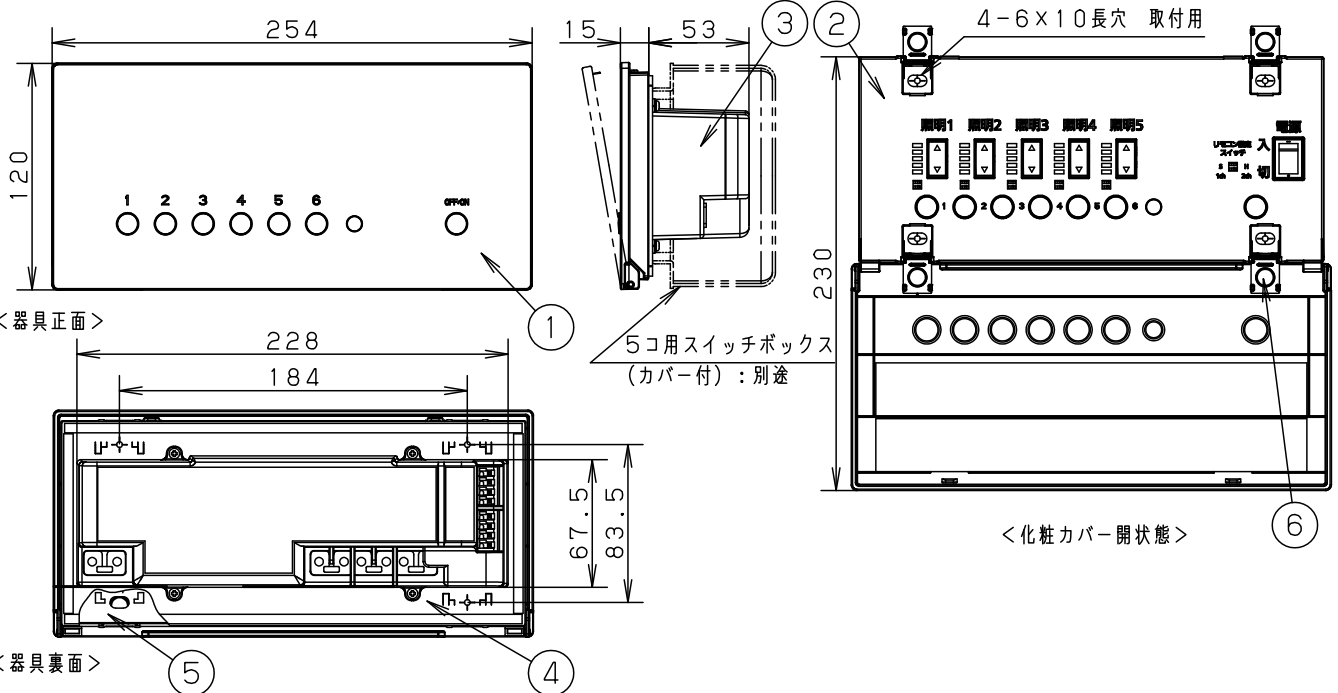


⚠ 注意：商品には寿命があります。詳細はCLX2021UAをご参照ください。



仕様	定格電圧	AC100V (50/60Hz共用)
	使用温度	5~35℃、40~85%RH
	回路数	5回路調光-ON/OFF切替スイッチ付
	記憶シーン数	6シーン
	フェード時間	シーン毎に2.5秒
	適合リモコン	HK9397
	適合プースタ	NQL10070W、NQL10070H

適合スイッチボックス	JIS 5コ用 金属製スイッチボックス (カバー付)
適合親器	NQ28771W、NQ28771H (本器を含み2台まで接続可能)
適合子器	NK28770W、NK28770H (最大3台まで接続可能) (上記以外の子器とは互換性はありません)

安全上のご注意

⚠ 警告

- 断熱材 (防音材等の断熱効果のあるものを含む) を本器に直接かぶせた状態での施工はしない  
火災のおそれがあります。
- 断熱施工の場合は金属ボックスを使用してください
- 本体の分解や改造、および修理をしない  
火災、感電のおそれがあります。
- 浴室など湿気の多いところに取りつけない  
火災、感電のおそれがあります。
- 絶縁トランス (柱状トランス、キューピクル、パワーコンディショナー除く) からの電源には接続しない  
火災のおそれがあります。
- 屋外には取りつけない  
火災、感電のおそれがあります。
- リビングライコンの出力にコンセントおよびスイッチを接続しない  
火災のおそれがあります。
- 負荷切替スイッチの設定は電源スイッチを切にして非金属性 (爪楊枝や竹串など) の細くて硬い先のとがったもので変更する  
静電気により故障するおそれがあります。
- 本体に水をかけたり、洗剤などをふきつけない  
火災、感電のおそれがあります。
- リビングライコンの出力にシーリングファンなどのモータや照明以外の負荷を接続しない  
火災のおそれがあります。
- 施工は、施工説明書にしたがい確実にこなす  
火災、感電のおそれがあります。
- 適合負荷を最大負荷容量または最大接続台数以下で使用する  
火災、故障のおそれがあります。
- 説明書に記載された電線を使用し、被覆は本体裏のストリップゲージにあわせてむき電線穴に奥まで差し込む  
指定外電線の使用や不十分な結線および電線の先が曲がっている場合は異常発熱、火災のおそれがあります。
- 必ず壁埋込で施工する  
指定以外の場所に施工されますと異常発熱、火災のおそれがあります。
- 接続負荷に対して負荷切替スイッチを正しく設定する  
本器や照明器具を破損させたり、火災の恐れがあります。
- 器具の取り付け取り外しは手袋など保護具を使用する  
けがのおそれがあります。

注) 施工上のご注意、適合負荷についてはNQ28771H-KG\*を参照してください。  
本図面は3枚1組です。 1/3

器具質量	0.9kg	6	保護カバー	ABS樹脂	マットグレー	品番 NQ28771H リビングライコン 逆位相高機能調光タイプ マットグレー 親器
		5	取付板	鋼板 (t2)		
特記事項		4	防気シート	ポリエチレン		
		3	ケース	フェノール樹脂	黒	
		2	補助枠	ABS樹脂	マットグレー	
		1	プレート	ASA樹脂	マットグレー	蘭 村 田 中
部番			部品名	材質・素材厚	備考	パナソニック株式会社

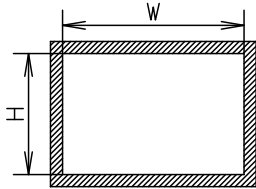


⚠ 注意：商品には寿命があります。詳細はCLX2021UAをご参照ください。

施工上のご注意

- ・ 負荷出力は決して短絡させないでください。短絡しますと一瞬で本器が破壊されます。
- ・ 本器は単相100V専用です。
- ・ 本器には雑音防止装置を内蔵していますが、ラジオや各種音響機器に雑音障害を及ぼす場合がありますので音響機器側には下記の対策を実施してください。
  - ・ ライコンと音響機器とは別電源にしてください。または電源を別相にしてください。
  - ・ ライコンと音響機器やアンテナ、配線、アース線とは1m以上離してください。
  - ・ 音響機器の器具アースを確実にとってください。
- ・ 電源が単相3線方式の場合で、消費電力が1kW以上の機器がある場合はその機器とは電源を別相にしてください。電源波形にひずみが生じ照明がちらつく場合があります。
- ・ 高气密を確保するために必ず加工穴寸法を守り、パッキンが壁に密着する様に施工してください。
- ・ ケースに必要な以上に強い衝撃を与えないでください。また、割れやひびが入ったまま施工されますと安全性能が保てなくなります。
- ・ 接続取付はできません。並べる場合は、30mm以上あけてください。
- ・ マット敷き工法（熱抵抗値 $2.5\text{m}^2 \cdot \text{K}/\text{W}$ 以下）で断熱施工された壁に使用できます。

開口寸法

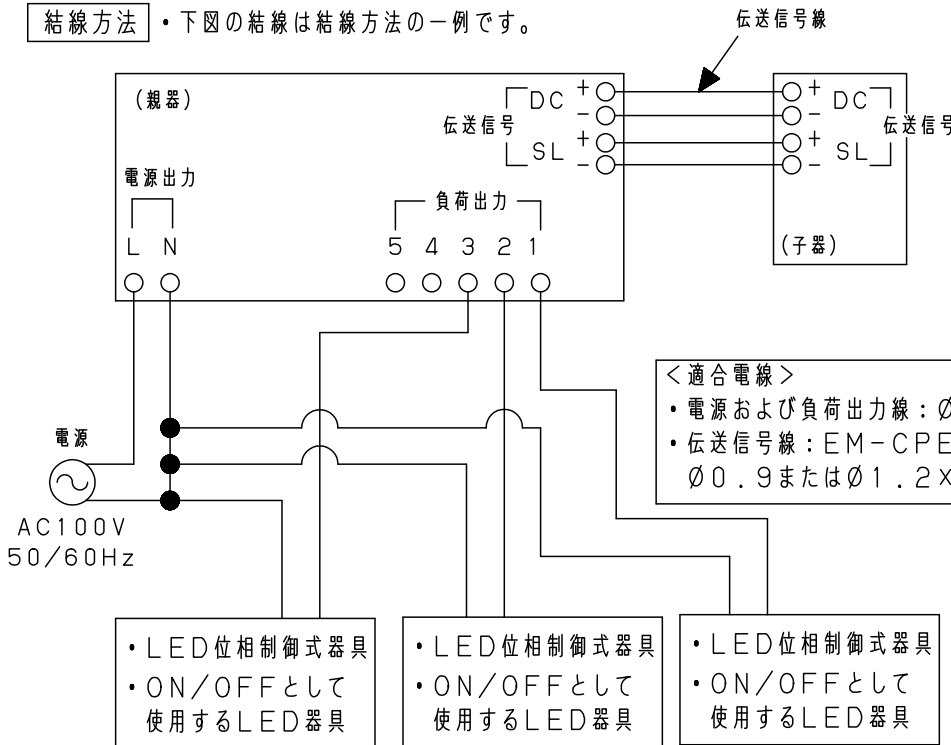


	W	H
スイッチボックス取付	235 <sup>+5</sup> <sub>0</sub>	90 <sup>+5</sup> <sub>0</sub>
はさみ金具取付	235 <sup>+5</sup> <sub>0</sub>	95 <sup>+5</sup> <sub>0</sub>

- ・ 最初に最少寸法で穴を開け商品と位置調整しながら穴を削って広げるように施工してください。
- ・ はさみ金具は必ず4箇所止めてください。

結線方法

・ 下図の結線は結線方法の一例です。



<伝送信号線に関して>

- ・ 伝送信号線の総延長は50m以下にしてください。
- ・ 伝送信号線は1台ずつ送り配線（一筆書き配線）で接続してください。（途中で分岐して接続することはできません。）
- ・ 親器は2台までの連動が可能です。

<適合電線>

- ・ 電源および負荷出力線： $\phi 1.6$ または $\phi 2.0$ 銅単線
- ・ 伝送信号線：EM-CPEE（CPEV相当） $\phi 0.9$ または $\phi 1.2 \times 2$ ペア以上

- ・ LED位相制御式器具  
・ ON/OFFとして使用するLED器具
- ・ LED位相制御式器具  
・ ON/OFFとして使用するLED器具
- ・ LED位相制御式器具  
・ ON/OFFとして使用するLED器具

品番 NQ28771H  
リビングライコン  
逆位相高機能調光タイプ  
マットグレー 親器

蘭 村  
田 中

本図面は3枚1組です。






2/3

パナソニック株式会社



⚠ 注意：商品には寿命があります。詳細はCLX2021UAをご参照ください。

適合負荷 照明器具の種類

照明器具の種類	起動方式 ※1	1回路あたりの負荷容量 ※3	あかりの切替	負荷切替スイッチの設定
シンクロ調色	LU ※2	2.5Aまで	調光 ON/OFF	  (シンクロ調色) (ON/OFF)
建築化照明 ※8	LB ※2※5			  (調光) (ON/OFF)
スリムライン照明 (電源内蔵型)	XG ※2※5※9※10	1.3Aまで		
上記以外調光タイプ	LB ※2※4※5	2.5Aまで	ON/OFF	 (ON/OFFのみ)
	CB ※2	17台まで		
	CG ※2	6台まで		
ON/OFFタイプ	LE ※7※11	2.5Aかつ8台まで	ON/OFF	 (ON/OFFのみ)
	CE、CF	8台まで		
LED電球 (パナソニック製) ※6		8台まで		
全回路の合計負荷容量 : 5A ※3				

- ※1 起動方式のアルファベットの後ろの数字が「1」の照明器具をご使用ください。(例：LE1)
- ※2 位相制御式(2線式)の照明器具は下記の現象が発生する場合がありますが異常ではありません。
  - ・調光上限および、調光下限で明るさの変化しない範囲が他の器具より多くなります。
  - ・調光下限でチラツキが発生する場合があります。その場合は少し明るめでご使用ください。
  - ・他機器(同相電源の照明以外の高容量負荷など)の影響で電源電圧が変動すると調光点灯時に明るさが若干変化することがあります。
  - ・複数灯を同時に調光した場合、消灯する明るさにバラツキが生じることがあります。
- ※3 最大負荷容量を超えると故障のおそれがあります。
- ※4 建築化照明以外の起動方式LBの照明器具は、1回路あたりの負荷容量計算時に、照明器具の電流値を1.2倍にしてください。
- ※5 起動方式LBおよびXGは、全回路の合計負荷容量計算時に、照明器具の電流値を1.2倍にしてください。
- ※6 LED電球(調光器対応)は、ON/OFFのみで使用可能です。  
LED電球品番LDA7L(D)GDSK6については、1灯器具6台まで調光可能です。
- ※7 一部の器具には台数制限があります。Web上の「接続判定ツール」をご確認ください。
- ※8 建築化照明のシンクロ調色LUは表中のシンクロ調色LUに含まれます。
- ※9 器具側の容量制限のため、プースタを使用しても容量を増やすことはできません。
- ※10 水平方向に連結して使用できるのは1.3Aまで。縦・斜め連結の仕様は3.7mまで。  
分岐して配線する場合は総合計2.5Aまで接続できます。照明器具の取扱説明書と合わせてご確認ください。
- ※11 スリムライン照明(電源内蔵型)は水平方向に連結して使用できるのは1.2Aまで。  
縦・斜め連結の使用は3.7mまで。分岐して配線する場合は総合計2.5Aまで接続できます。  
照明器具の取扱説明書と合わせてご確認ください。

- ・リビングライコン逆位相2.5Aタイプ及び逆位相用プースタは下記のリビングライコン、プースタ、子器とは接続できません。  
親器：NQ28752WK/SK、NQ28732WK/SK、NQ28751WK/SK、NQ28750W/S、プースタ：NQL10051W/S、子器：NK28706W/S
- ・リモコン照明器具、センサ機能付照明器具、ライトコントロールを接続しなくても器具単体で調光操作できる器具は接続できません。また、照明器具以外(シーリングファン・電磁開閉器など)も接続できません。
- ・1回路には必ず同じ種類(起動方式)を接続してください。
- ・他社製のLEDの照明器具、電子ダウントランスを接続できません。
- ・負荷容量は必ず、入力電流[A]の合計で計算してください。

リビングライコン接続判定ツール  
<http://sumai.panasonic.jp/lighting/home/living-lightcontrol/app/>

品番 NQ28771H  
 リビングライコン  
 逆位相高機能調光タイプ  
 マットグレー 親器

蘭 村  
 田 中

本図面は3枚1組です。

3/3

パナソニック株式会社

