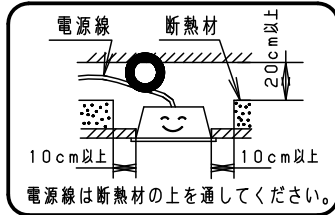


⚠ 注意：商品には寿命があります。詳細はCLX2021BAをご参照ください。

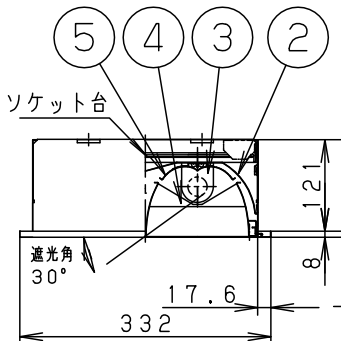
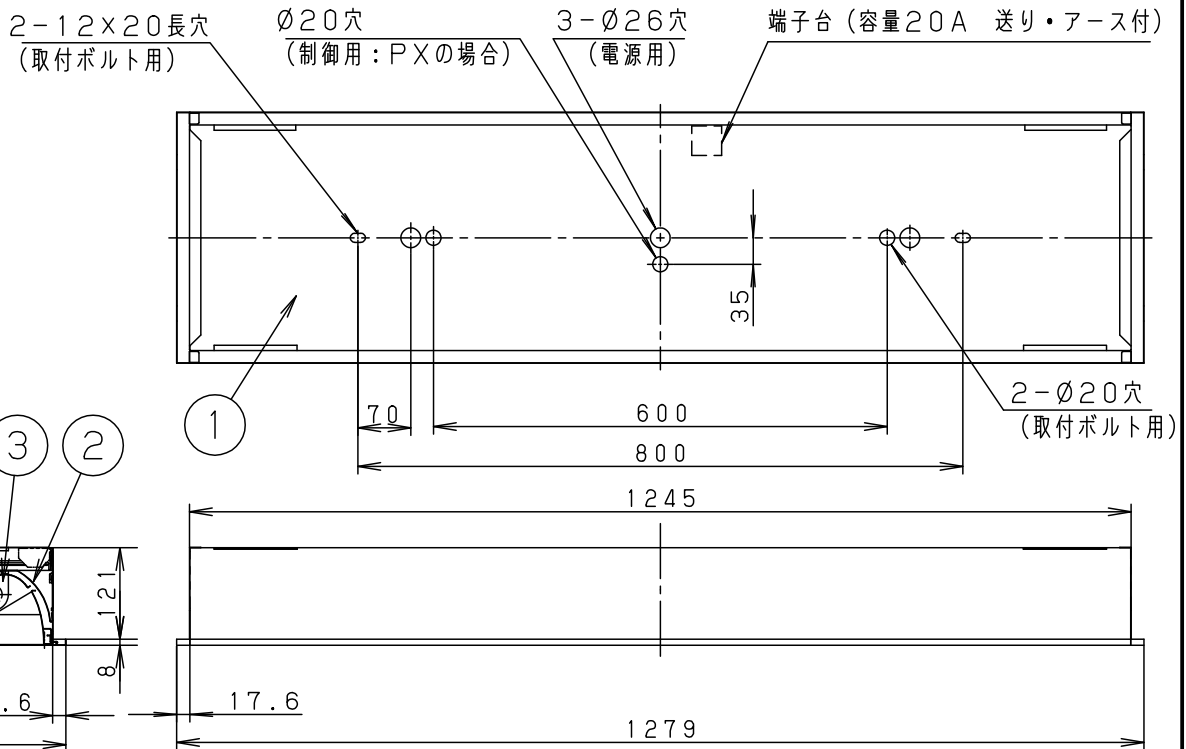
⚠ 安全に関するご注意

- 一般屋内用器具です。
屋外や、水気・湿気のある所では使用しないでください。
絶縁不良による感電の原因となります。
- 断熱材、防音材をかぶせて使用しないでください。
火災の原因となります。



| | | | |
|---|--------------|--|----------------------|
| Hf ランプ専用 | 起動方式 | 適合ランプ | 定格光束 |
| | PX, PF PJ | FHF32 | 4950lm/本 3520lm/本 |
| Hf FHF32 FLR40S (/36) FL40S (SS/37) | 起動方式 | 推奨ランプ | 定格光束 |
| | VPN VPH | FHF32 FLR40S (/36) FL40S (SS/37) | 注) |

注) 起動方式等の光束等注記事項は、別紙起動方式の承認図 (ex. VPH-KG)をご参照ください。



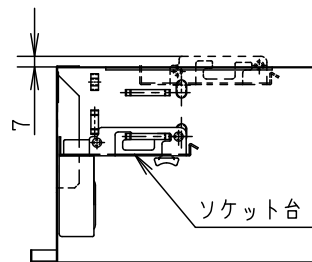
<使用上のご注意>

- ラジオ、TVや赤外線リモコン方式の機器は照明器具から離してご使用ください。雑音が入ったり、正常に動作しない場合があります。
- 同時通訳機等の誘導無線をご使用になられる場合、雑音が入る場合があります。事前に確認し、対策を講じてください。
- 既設の取付ボルトの長さを事前にご確認ください。
器具高さが異なる場合、取付ボルト長さの調節が必要になる場合があります。特に、取付ボルトが短くリニューアル器具に届かない場合は、吊りボルト金具 (中間用) 等を別途ご手配の上、長さを調節してください。

● 器具は下表の器具の組み合わせです。

| | |
|-----------|-----------|
| 基本灯具品番 | プラスユニット品番 |
| FSA42750A | FK42485 |

OAコンフォートクラスⅡ (アルミルーバー)



(ご注意)

オプション取付時、ソケット台を上部位置に変更する際本体天面より7mmソケット台が飛び出します。

埋込穴 300×1257

(この器具は埋込穴：300~303×1255~1260に適合できます。)

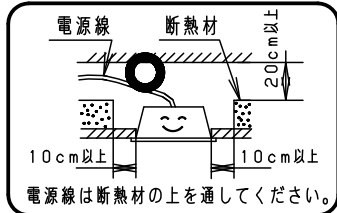
| | | | | | |
|-----------------------|----|-------|---------------|-----------|-----------------------------|
| ホワイト マンセル 1.0G9.6/0.1 | 6 | 安定器 | | | 品名 既設XF326EYA |
| 適合ランプ FHF32 | 5 | 補助反射板 | アルミ板 (t0.4) | 鏡面仕上 | |
| W・数 32×2 | 4 | ルーバ | アルミ板 (t0.4) | 鏡面ツヤ消し仕上 | |
| 器具質量 10.0kg | 3 | ソケット | ポリプロピレンテフタレート | NZ0119 | |
| 特記事項 | 2 | 反射板 | 鋼板 (t0.5) | 高反射白色粉体塗装 | |
| | 1 | 本体 | 鋼板 (t0.6) | 高反射白色粉体塗装 | 生産終了品 本器具は製造できません |
| | 部番 | 部品名 | 材質・素材厚 | 備考 | |
| | | | | | パナソニック株式会社 |



⚠ 注意：商品には寿命があります。詳細はCLX2021BAをご参照ください。

⚠ 安全に関するご注意

- 一般屋内用器具です。
屋外や、水気・湿気のある所では使用しないでください。
絶縁不良による感電の原因となります。
- 断熱材、防音材をかぶせて使用しないでください。
火災の原因となります。



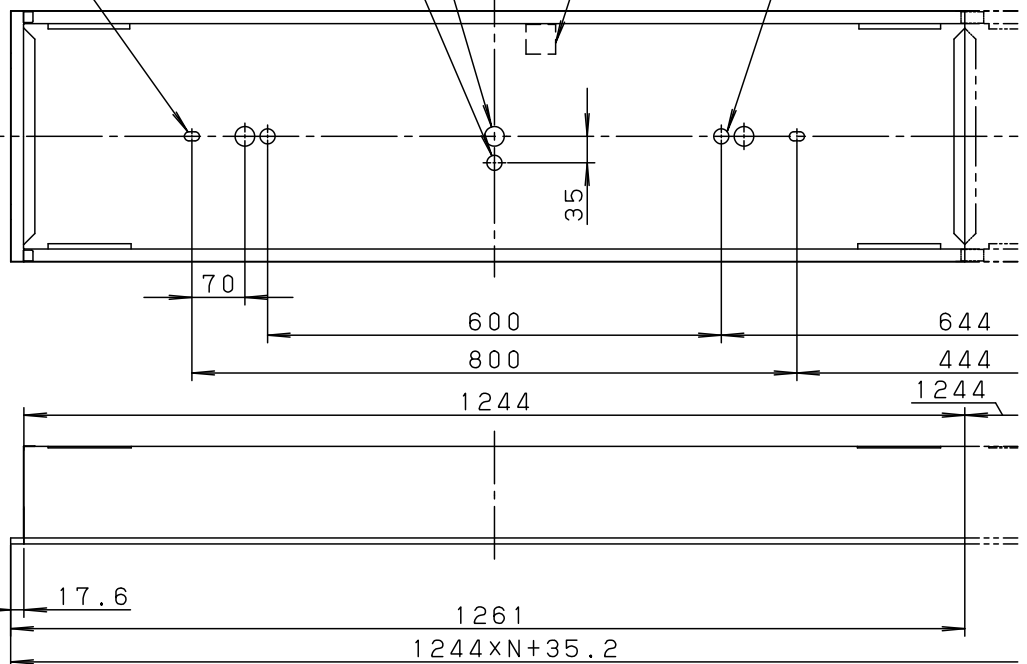
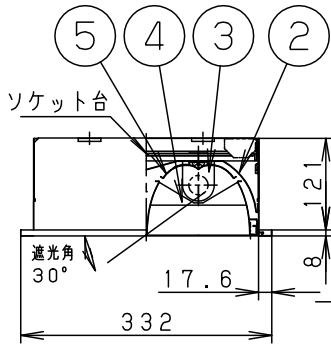
2-12×20長穴
(取付ボルト用)

φ20穴
(制御用：PXの場合)

端子台
(容量20A 送り・アース付)
3-φ26穴
(電源用)
2-φ20穴
(取付ボルト用)

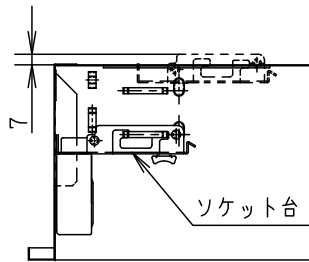
連結埋込穴寸法：(300~303) × (1244×N+10)

(N=連結台数)



<使用上のご注意>

- ラジオ、TVや赤外線リモコン方式の機器は照明器具から離してご使用ください。雑音が入ったり、正常に動作しない場合があります。
- 同時通訳機等の誘導無線をご使用になられる場合、雑音が入る場合があります。事前に確認し、対策を講じてください。
- 既設の取付ボルトの長さを事前にご確認ください。
器具高さが異なる場合、取付ボルト長さの調節が必要になる場合があります。
特に、取付ボルトが短くリニューアル器具に届かない場合は、
吊りボルト金具(中間用)等を別途ご手配の上、長さを調節してください。
- この器具は下表の器具の組合せです。



(ご注意)

プラスユニット取付時、ソケット台を上部位置に変更する際本体天面より7mmソケット台が飛び出します。

| 品名 | 品番 | | | |
|--------------|-----------|-----------|-----------|-----------|
| | 基本灯具品番 | | | プラスユニット品番 |
| | 連結中用 | 連結右用 | 連結左用 | |
| 既設XF326EYA連結 | FSA42751A | FSA42752A | FSA42753A | FK42485 |

OAコンフォートクラスⅡ (アルミルーバ)

| | | | | | | |
|-----------|-------------|--------|-------|---------------|-----------|-----------------------------|
| ホワイト マンセル | 1.0G9.6/0.1 | 6 | 安定器 | | | 品名 既設XF326EYA連結 |
| 適合ランプ | FHF32 | 5 | 補助反射板 | アルミ板 (t0.4) | 鏡面仕上 | |
| W・数 | 32×2 | 4 | ルーバ | アルミ板 (t0.4) | 鏡面ツヤ消し仕上 | |
| 器具質量 | 10.0kg1台当り | 3 | ソケット | ポリプロピレンテフタレート | NZ0119 | |
| 特記事項 | | 2 | 反射板 | 鋼板 (t0.5) | 高反射白色粉体塗装 | |
| | | 1 | 本体 | 鋼板 (t0.6) | 高反射白色粉体塗装 | 生産終了品 本器具は製造できません |
| 部番 | 部品名 | 材質・素材厚 | 備考 | パナソニック株式会社 | | |

