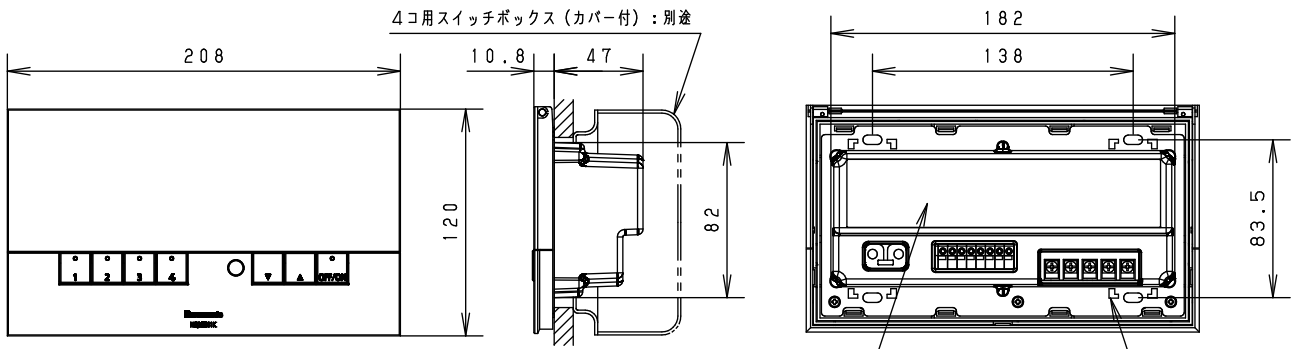


⚠ 注意：商品には寿命があります。詳細はCLX2021VAをご参照ください。



仕様

定格電圧	AC100V 50/60Hz 共用
使用温度範囲	0~35℃ (結露なきこと)
入力電流	0.13A
消費電力	11W
操作シーン数	4シーン
最大接続台数	4回路合計36台まで (断熱施工時は25台まで)
フェード時間	0~59秒、1~99分

< 適合負荷 >

	当社製連続調光インバータ器具	当社製信号線式連続調光型LED器具
Hfモード	起動方式：PX、PD、EYH、PY、WX※1	起動方式：LZ、LX※1、LY※1、LH※1、LT、LA、LJ、LI
PCモード	起動方式：EDH※2	起動方式：LD、LV

※1 初期照度補正機能により調光操作器のレベル設定部 (ボタン) で調光できる範囲が狭くなります。レベル設定部 (ボタン) の下限・上限域では操作しても明るさは変わりません。
 ※2 1台あたり負荷2台として計算してください。

< 適合システムアップ機器 >

子器	NK28891、NK28892、NK28802、NK28814、NK28800
信号変換インターフェース	NQL10101、NQL10111、NQL10121、NQL10131、NQL10141、NQL10151、NQL10161
リモコン	NK28658
明るさセンサー機器	NQ23171K、NQ23185、NQ23171Z、NQ23185K

⚠ 安全上のご注意

- 本器の分解や改造および修理はしない。火災や感電の原因になります。
- 施工は施工説明書にしたがい確実にこなう。火災や感電の原因となります。
- 必ず適合負荷を最大接続台数以下で使用する。火災や故障の原因となります。
- 屋外、湿気の多い場所、振動のある場所、可燃性ガスの発生する場所では使用しない。火災や感電の原因となります。

< 使用・施工上のご注意 >

- ・誤動作の原因となるため、盤設置する場合は屋内かつ本器専用にして下さい。
- ・調光特性が異なるため、同一回路には異なる起動方式の器具を接続しないでください。
- ・単相電源専用です。三相電源では使用できません。
- ・他社製および適合外の照明器具とは接続できません。
- ・JIS4コ用金属製スイッチボックスを使用してください。(はさみ金具は使用できません。)

本図面は2枚1組です。 1/2

器具質量	0.6kg	5			品番 NQ28841K ライトマネージャーF× 記憶式4回路(親器)	
		4	取付板	鋼板 (t2.3)		
特記事項		3	ケース	フェノール樹脂	川 村 奥 島 上 野	
		2	プレート	ABS樹脂		クールホワイト
		1	カバー	ABS樹脂		クールホワイト
部番		部品名	材質・素材厚	備考	パナソニック株式会社	

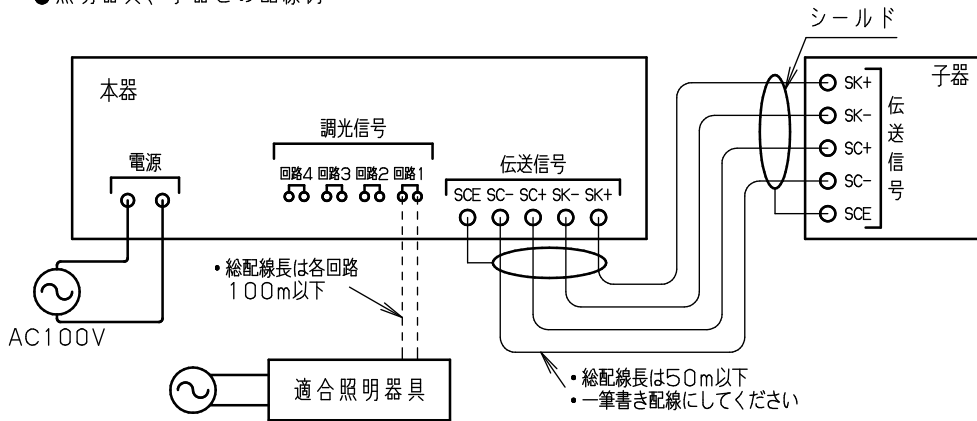
単位：mm 第三角法 (JIS A-4)

NQ28841K-K2



< 配線図 >

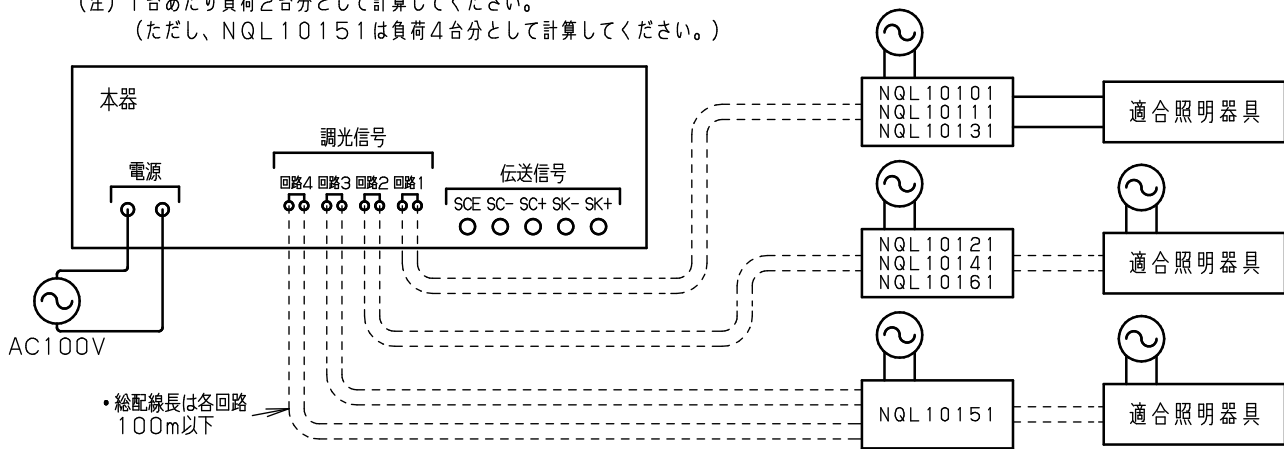
● 照明器具、子器との配線例



- ・親器は2台まで連動可能
- ・子器の最大接続台数5台まで (ただしタイマー子器は1台のみ)

● 信号変換インターフェースとの配線例

(注) 1台あたり負荷2台分として計算してください。
(ただし、NQL10151は負荷4台分として計算してください。)



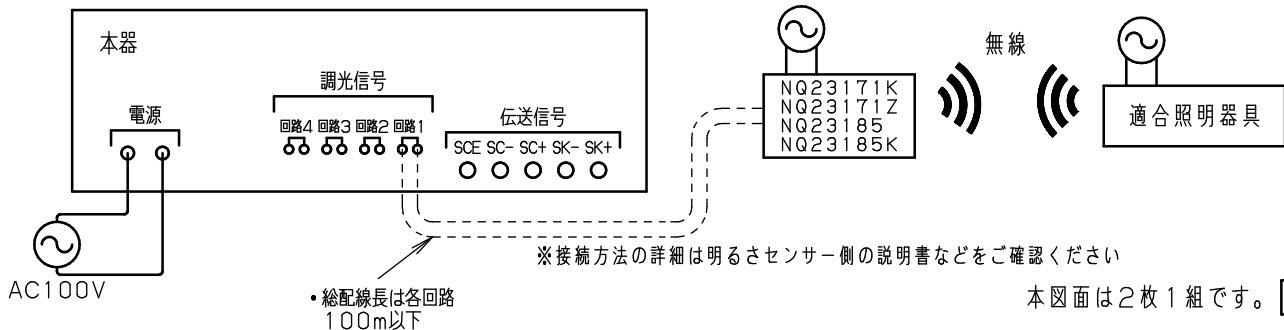
※接続方法の詳細は信号変換インターフェース側の説明書をご確認ください

● 明るさセンサー機器との配線例

(注) 1台あたり負荷2台分として計算してください。
(ただし、明るさセンサー機器にも台数制限がありますので、明るさセンサー機器の説明書をご確認ください。)
明るさセンサーは無線で照明器具を制御するため、照明器具の反応が遅れたり、ばらついたりします。
下記の操作およびシステム構成では、発生しやすいのでご注意ください。
下記の操作およびシステム構成では、発生しやすいのでご注意ください。

- ・消灯⇒点灯が組み込まれたシーン操作やOFF/ONボタン操作
- ・調光ボタン、マスター調光ボタンによる連続操作
- ・短いフェード時間でのシーン切替 (フェード時間は長めに設定することを推奨します。)
- ・無線器具と有線器具を回路ごとに接続している場合

また、同時に電源をONすると無線で制御している照明器具は一瞬100%点灯することがあります



※接続方法の詳細は明るさセンサー側の説明書をご確認ください

本図面は2枚1組です。 2/2

[適合電線]

- 電源線、負荷線 : $\phi 1.6$ または $\phi 2.0$ 銅単線
- ● 調光信号線、器具通信線 : EM-CPEE (CPEV相当)
 $\phi 0.9$ または $\phi 1.2 \times 1$ ペア
- ● 伝送信号線 : EM-CPEE-S (CPEV-S相当)
 $\phi 0.9$ または $\phi 1.2 \times 2$ ペア

品番	NQ28841K
ライトマネージャーF× 記憶式4回路(親器)	
川島	村上
奥野	
パナソニック株式会社	