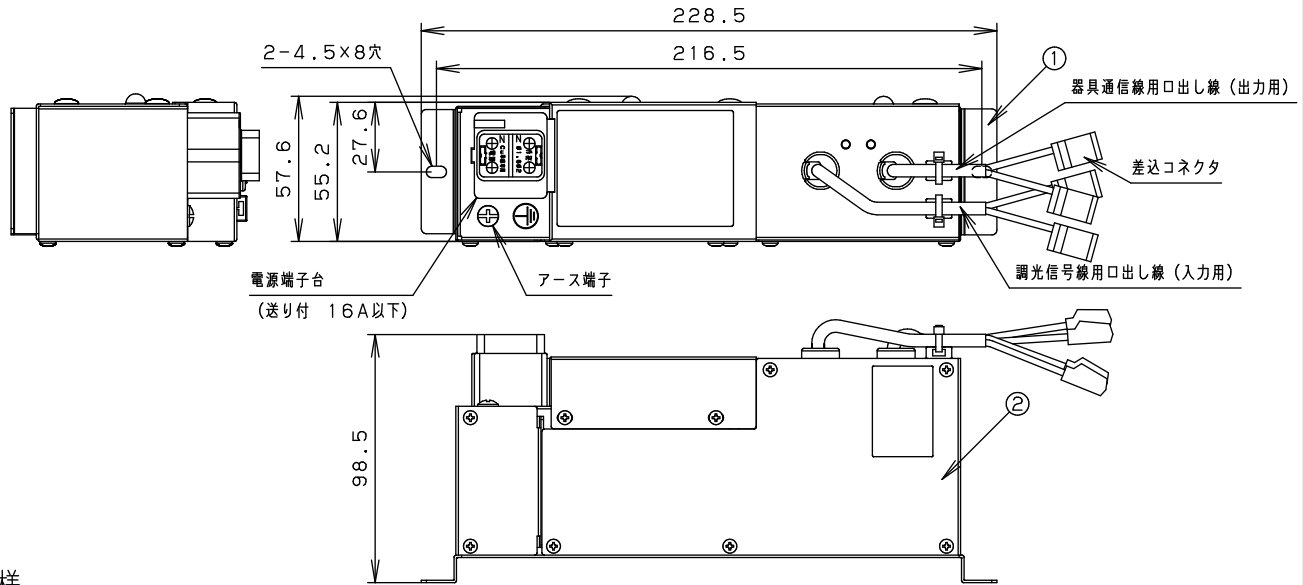


⚠ 注意：商品には寿命があります。詳細はCLX2021VAをご参照ください。



仕様

定格電圧	AC100~242V 50/60Hz	接続台数	32台まで
使用温度範囲	0~35℃ (結露なきこと)		
適合コントローラ	NQ28841、NQ28861、NQ28841K、NQ28861K		

<本器使用時は1台あたり負荷2台分としてコントローラの負荷台数を計算してください。>

<適合負荷>

当社製デジタル調光タイプLED照明器具 (起動方式：DZ)

※コントローラの設定はPCモードに設定してください。

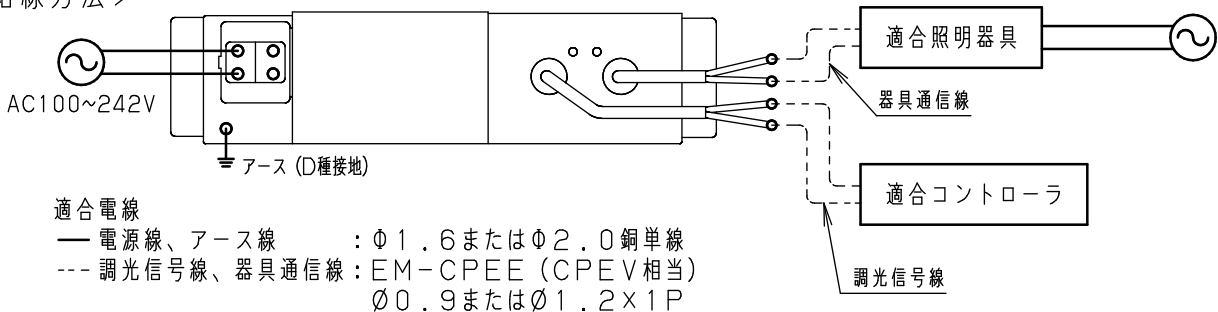
⚠ 安全上のご注意

- 本器の分解や改造および修理はしない。火災や感電の原因になります。
- 施工は施工説明書にしたがい確実にこなう。火災や感電の原因となります。
- 必ず適合負荷を最大接続台数以下で使用する。火災や故障の原因となります。
- 断熱材 (防音材などの断熱効果のあるものを含む) をかぶせた状態で施工はしない。火災の原因となります。
- 屋外、湿気が多い場所、振動のある場所、可燃性ガスの発生する場所では使用しない。火災や感電の原因となります。

<使用・施工上のご注意>

- ・点検できる場所に設置してください。天井裏に設置する際には、点検口 (□150mm以上) より設置してください。(埋め込み深さは170mm以上必要です。)
- ・単相電源専用です。三相電源では使用できません。
- ・他社製および適合外の照明器具とは接続できません。
- ・制御盤などの内部には設置できません。必要場合は専用の調光ボックス (NQL69101) を使用してください。
- ・器具通信線の総配線長は300m以下にしてください。
- ・器具通信線は一筆書き配線で接続してください。(途中で分岐して接続することはできません。)

<結線方法>



		5				品番	NQL10141
		4				信号変換インターフェース	・デジタル調光用
器具質量	0.6kg	3				村上	奥野
特記事項		2	カバー	鋼板 (t0.6)			
		1	ベース	鋼板 (t1.0)			
		部番	部品名	材質・素材厚	備考	パナソニック株式会社	

単位：mm 第三角法 (JIS A-4)

NQL10141-K4

