

SmartArchi

品番 NYY16315・NYY16316・NYY16317・NYY16318
NYY16325・NYY16326・NYY16327・NYY16328

・器具の取り付けには電気工事士の資格が必要です。施工は必ず工事店に依頼してください。

施工説明

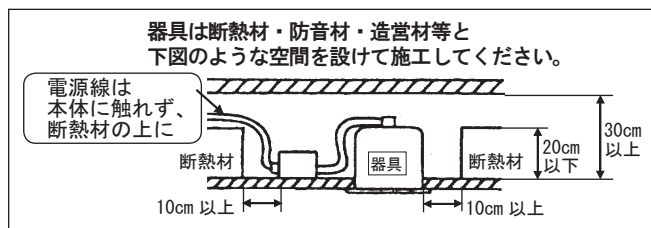
工事店様へ、この説明書は保守のためお客様に必ずお渡しください。

安全に関するご注意

⚠ 危険

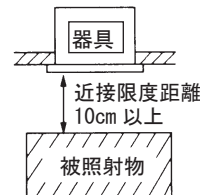
●断熱材、防音材をかぶせた状態で使用しない。
火災の原因となります。

- ・住宅の断熱施工天井には、使用できません。



⚠ 警告

- 施工は、取扱説明書にしたがい確実にを行う。施工に不備があると火災・感電・落下の原因となります。
- 器具の改造および構成部品（LED、電源部など）の交換はしない。
火災・感電・落下の原因となります。
- 器具の取り付け部以外の本体外郭が、天井内の造営物やダクト、電気配線等の設備に触れないように施工する。
火災の原因となります。
- 水平天井埋込専用です。壁取り付けや天井直づけ及び傾斜天井には取り付けない。
火災・落下の原因となります。
- 必ず表示された定格電圧±6%の電源電圧で使用する。
指定外の電源電圧で使用すると、火災・感電・故障の原因となります。
- 器具と被照射物は10cm以上（近接限度距離）離す。近接限度距離内に被照射物が近づくおそれのある場所（ドア開閉範囲の上、家具の上、クローゼット・押入れの中等）では使用しない。
過熱による火災の原因となります。



⚠ 注意

- 一般屋内用器具です。直射日光の当たる場所、水気の多い場所、湿気の多い場所、腐食性のガスの発生する場所では使用しない。火災・感電・サビの原因となります。
- 軒下、屋側通路等の雨の吹き込みを受ける場所で使用しない。
火災・感電・落下・サビの原因となります。
- 周囲温度は、5℃～35℃で使用する。指定外の周囲温度で使用すると、火災または短寿命の原因となります。
- 振動のある場所では使用しない。火災・感電・落下・取付面のスキマおよび変形の原因となります。

施工上のご注意

- 取付面がクロス貼り場合、接着剤が十分に乾燥してから器具を取りつけてください。サビや変色の原因となります。
- LEDにはバラツキがある為、同一商品でも商品ごとに発光色・明るさが異なる場合があります。ご了承ください。
- 照射距離が近い時や照射面によって、光ムラが気になる場合があります。ご了承ください。
- 信号線用端子台に電源線を絶対に接続しないでください。故障の原因となります。
- 器具は当社製適合ライトコントロールと組合せてご使用ください。他のライトコントロールを使用すると、器具故障の原因となります。
- NYY1631～（品番）は、242Vで使用する場合突入電流が大きくなります。
壁スイッチに接続される場合は、一回路当り19台以下を目安に配線してください。
スイッチの故障の原因となります。

各部のなまえと取り付け方

1. 取り付け前の確認をする

- 器具質量（約0.9kg）に十分耐えるよう、取付部の強度を確保する。不備がありますと器具落下の原因となります。

2. 天井にφ125±2mmの埋込穴をあける

- 不備がありますと器具落下・天井材と枠の隙間の原因となります。※精度良く埋込穴をあけるのにダウンライトカッターをおすすめします。

3. 補助反射板セットを取りはずす

- 補助反射板セットをストッパー部まで静かにまっすぐ引き下げる。
- 指先で取付パネを押し縮め、取付パネをバネ受け部からはずす。
- 取付パネを押し縮めた状態で、補助反射板セットを器具から静かに取りはずす。

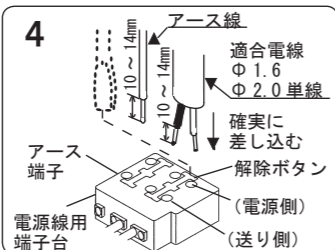
4. 電源線とアース線、信号線をそれぞれ端子台に接続する

電源（負荷出力）線の接続

- 電源（負荷出力）線を電源線用端子台の差し込み穴の奥まで確実に差し込む。電源線用端子台の送り容量は20Aです。

（但し、信号線容量により連結台数は適合ライトコントロールの取扱説明書にしたがってください。）

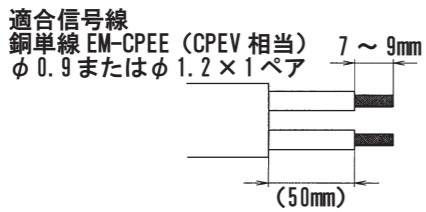
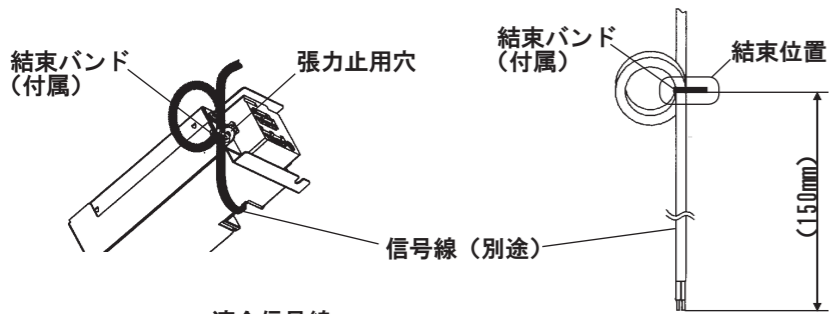
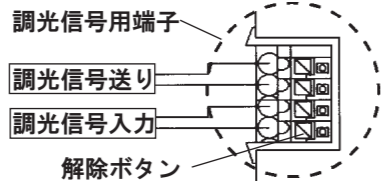
- アース端子を使用し、D種（第3種）接地工事を行う。接続が不完全な場合、容量オーバーした場合、火災の原因となります。



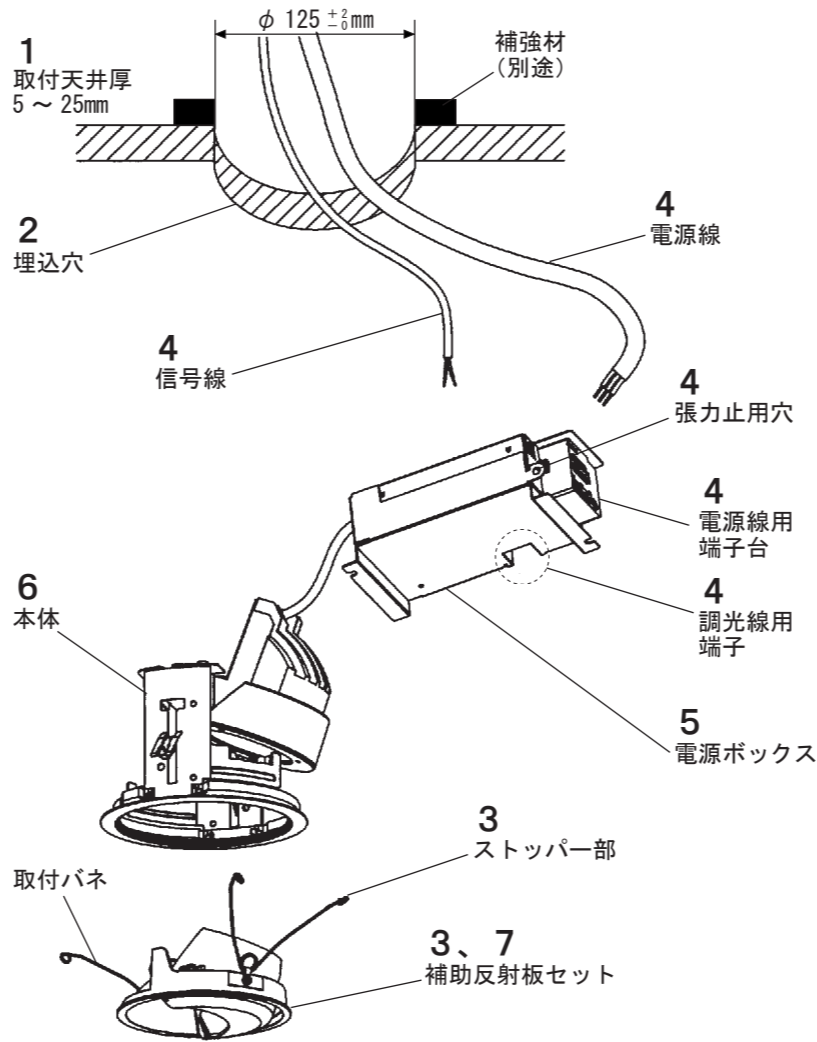
信号線の接続

- 信号線は器具ラベルの指示に従い調光信号用端子の差し込み穴の奥まで確実に差し込む。

- 張力止用穴に付属の結束バンドを通し信号線を1巻きして下図のように確実に張力止を行う。不備がありますと器具破損の原因となります。※電源電線と信号線は接触しないように施工してください。（電気設備技術基準・内線規定より）

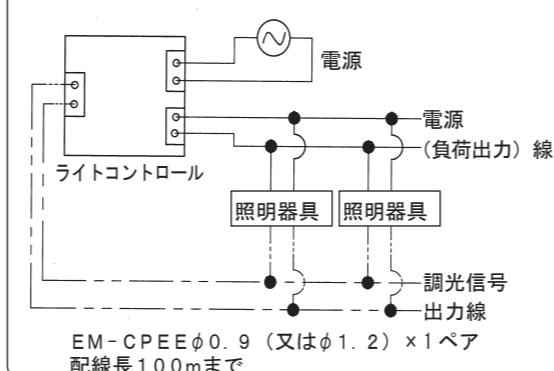


ロックウール等の柔らかい天井及び珪酸カルシウム板の天井に取りつける場合は、必ず取付金具と天井の間に補強材（鉄板・木片等）を入れてください。補強材のない場合、器具ズレ・光モレの原因となります。



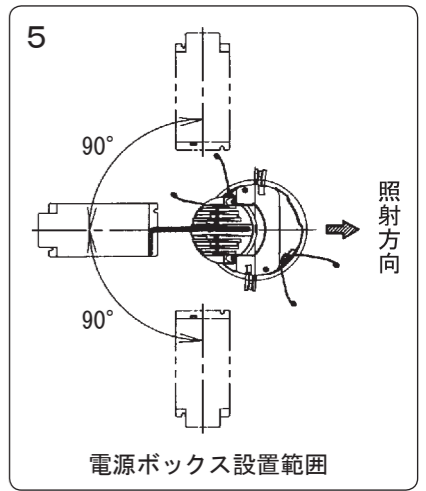
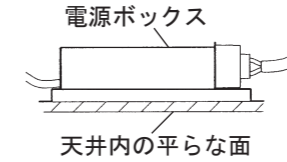
これは一部簡略化した図です。

<結線例>
ライトコントロール・信号線式（LED・インバータ蛍光灯用）の場合（Hf側で使用すること）
注意 雑音障害をおよぼす場合がありますので、照明器具以外を同一電源に接続しないでください。



5. 電源ボックスを設置する

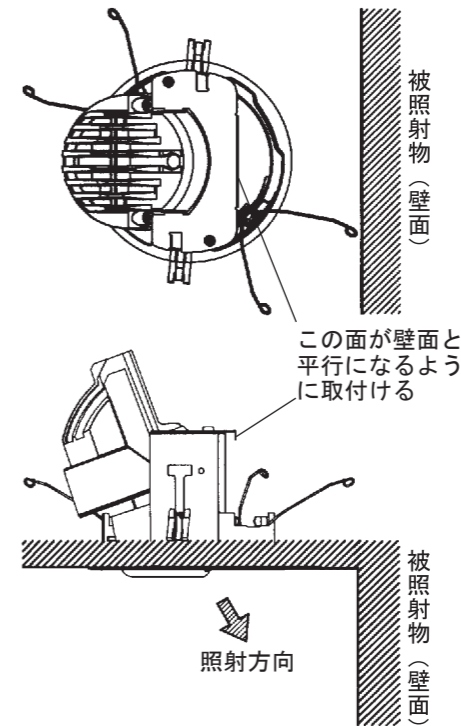
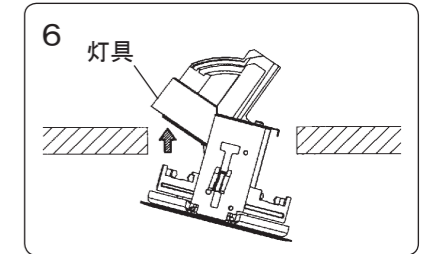
- 電源ボックスを天井内の障害物のない平らな所に横転・逆転しないように設置する。異常設置の場合、器具の故障の原因となります。



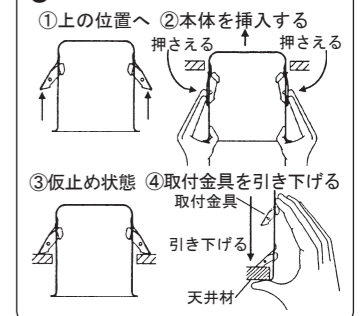
6. 本体を取りつける

- 灯具を埋込穴に挿入する際は、灯具を押し上げながら行ってください。

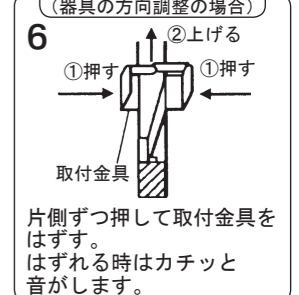
 - 取付金具（2ヶ所）を本体上部へとどめておく。
 - 取付金具を内側へ押さえながら、天井に挿入する。
 - 仮止め状態とする。
 - 取付金具を引き下げて、本体を確実に固定する。



6 取付金具の場合

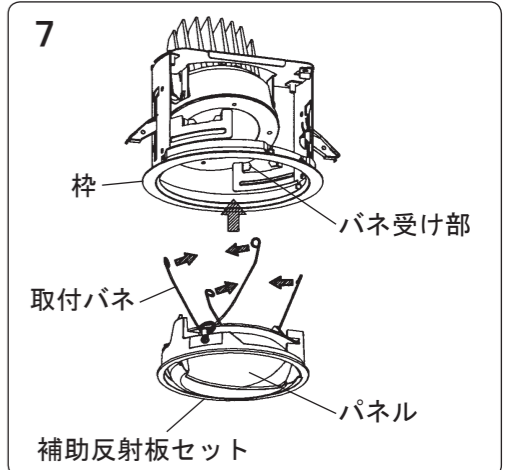


はずす方法（器具の方向調整の場合）



7. 補助反射板セットを取りつける

- 照射方向にパネルを向ける。
- 取付パネを押し縮め、バネ受け部に引っ掛ける。
- 枠と補助反射板セットのツバ部を合わせ、静かに最後まで押し上げる。不備がありますと落下の原因となります。

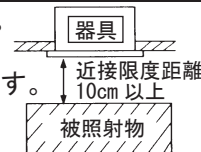


ご使用前にこの取扱説明書を必ずお読みの上、正しくお使いください。

安全に関するご注意

警告

- 器具の改造および構成部品（LED、電源部など）の交換はしない。火災・感電・落下の原因となります。
- 布や紙など燃えやすいもので覆ったり、かぶせたりしない。火災の原因となります。
- 異常を感じたら速やかに電源を切り、販売店・工事店にご相談ください。火災・感電の原因となります。
- 器具と被照射物は10cm以上（近接限度距離）離す。近接限度距離内に被照射物、可燃物等（ドア開閉範囲、家具、布、紙等）を近づけない。過熱による火災の原因となります。



注意

- 器具の下に温度の高くなる物（ストーブ・ガスレンジ等）や湿気が発生させる物を置かない。火災・感電の原因となります。
- LEDを直視しない。目の痛みの原因となります。
- お手入れの際は必ず電源を切って行う。感電・やけどの原因となります。
- 照明器具には寿命があります。設置して10年（※1）経つと、外観に異常がなくても内部の劣化は進行しています。点検・交換してください。 ※1：使用条件は周囲温度30℃、1日10時間点灯です。
 - ・LED光源は寿命が来ても、暗くなりますが点灯し続けます。
 - ・点灯できるからといって継続して使用が可能というわけではありません。
 - ・周囲温度が高い場合・点灯時間が長い場合などは寿命が短くなります。
 - ・1年に1回は「安全チェックシート」に基づき自主点検してください。
 - ・3年に1回は工事店等の専門家による点検をお受けください。

- LED照明器具の光源寿命（※2）は、40,000時間です。（照明器具の寿命とは、異なります。）
- ※2：光源の寿命は、点灯しなくなるまでの総点灯時間または、全光束が点灯初期の70%に下がるまでの総点灯時間のいずれか短い時間を推定したものです。

使用上のご注意

- LEDには光のバラツキがある為、同一品番でも商品ごとに発光色、明るさが異なる場合があります。
- LEDは交換できません。
- パネル部に向けて殺虫剤を吹きかけないでください。パネルの汚れ、破損の原因となります。
- シンナー・ベンジン・アルカリ系洗剤で拭かないでください。変色・変質・強度低下による破損の原因となります。
- 調光器と組合わせて使用した場合、下記のような状態がありますが、異常ではありません。
 - ・同一器具またはシリーズ器具で点灯及び消灯時のフェードのしかたに違いが出る場合があります。
 - ・電源電圧変動などの影響により瞬間的に明るくなったり暗くなったりすることがあります。
 - ・調光器と器具を同時に電源OFF/ONしたり、停電等で電源電圧が一時的に低下し復帰した場合、一旦、設定の調光状態より明るく点灯してから、設定の調光状態になることがあります。
 - ・ライトマネージャークラスと組合わせて使用した場合、フェード時間を3秒より短い時間に設定しても、点灯消灯時に約3秒のフェードがかかります。
- ラジオ、テレビや赤外線リモコン方式の機器は照明器具から離してご使用ください。雑音が入ったり正常に動作しない場合があります。

保証について

- 保証について この商品の保証期間は1年間です。但し、LED電源は3年間です。消耗品は除きます。詳細は弊社カタログをご参照ください。
- 保証書について 保証書が必要な場合は、弊社代理店または弊社営業所へお申し出ください。

お手入れ

注意

必ず電源を切って行ってください。感電・やけどの原因となります。

- <器具の清掃について> ・水または中性洗剤を用いて、汚れた部分を軽く拭き取ってください。シンナー・ベンジン・アルカリ系洗剤で拭かないでください。変色・変質・強度低下による破損の原因となります。



商品仕様・定格

| 品番 | 光色 | 定格電圧 | 周波数 | 消費電力 | 入力電流 | 調光範囲 |
|----------|-----|----------------|---------|-------|-----------------|---------|
| NYY16315 | 昼白色 | AC100/200/242V | 50/60Hz | 16.5W | 0.17/0.09/0.07A | 約5~100% |
| NYY16316 | 白色 | | | | | |
| NYY16317 | 温白色 | | | | | |
| NYY16318 | 電球色 | | | | | |
| NYY16325 | 昼白色 | | | 19.9W | 0.20/0.10/0.09A | |
| NYY16326 | 白色 | | | | | |
| NYY16327 | 温白色 | | | | | |
| NYY16328 | 電球色 | | | | | |