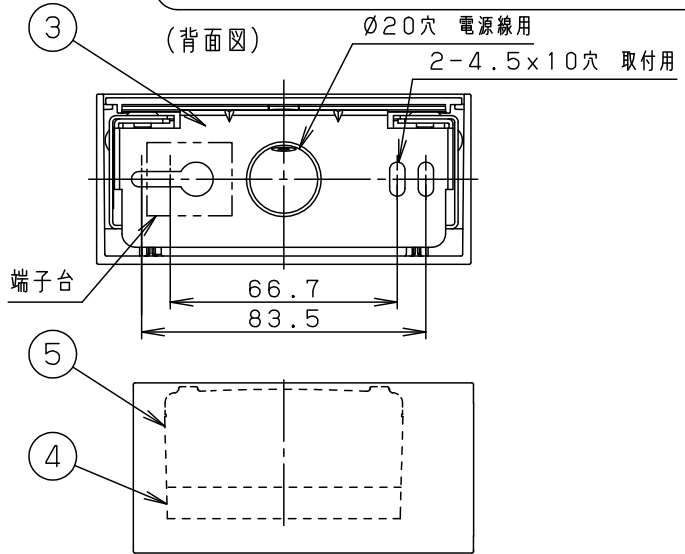
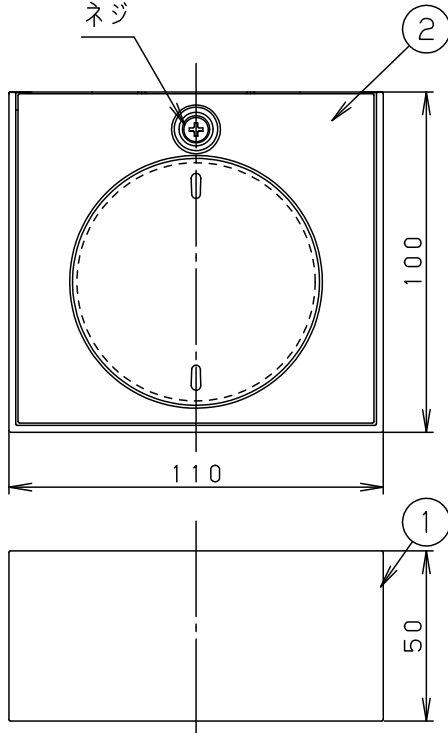
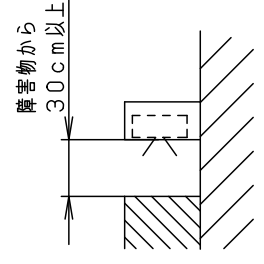
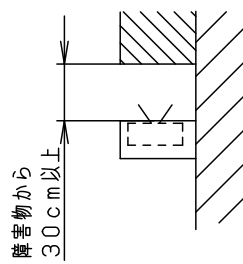


＜取付位置のご注意＞

器具の取り付けに要する寸法

照射方向を上向きに
取り付ける場合

照射方向を下向きに
取り付ける場合



＜施工上のご注意＞

- ほたるスイッチと接続する場合は器具1台につきスイッチ3個までご使用ください。
4個以上のほたるスイッチを接続すると、スイッチを切にしても器具が消灯しないことがあります。

＜使用上のご注意＞

- この器具には、適合LEDフラットランプ（パナソニック製推奨）をご使用ください。
- LEDはバラツキがあるため同一品番商品でも商品ごとに発光色、明るさが異なる場合があります。
- 器具の近くでは、ラジオやテレビなどの音響、映像機器に雑音が入る場合があります。
- この器具の近くでは電子錠などに使用する光高周波方式のリモコンが動作しない場合がごくまれにありますのでご注意ください。

• ボックス取付はできません。

⚠ 安全に関するご注意

- 一般屋内用器具です。
屋外や水気、湿気のある所では使用しないでください。
絶縁不良による感電の原因となります。
- 調光器と組み合わせて使用しないでください。
火災の原因となります。
- 壁面（上・下向き取付）専用器具です。
図面指定方向以外は取り付けしないでください。
火災や落下の原因となります。
- LEDを直視しないでください。目の痛みの原因となることがあります。

定格電圧	入力電流	消費電力	組合せ品番		本体	LEDフラットランプ
AC100V	0.08A	4.9W	XLGB81831CE1		LGB81010	LLD2000VCE1
LEDフラットランプ	温白色（3500K Ra83） 明るさ：60形電球1灯器具相当	5	LEDフラットランプ	拡散タイプ	口金GX53-1	品名 LEDブラケット XLGB81831CE1
		4	ソケット			
器具質量	0.5kg	3	取付板	亜鉛鋼板（t1.2）		
特記事項		2	パネル	ASA樹脂	ホワイト	蘭 中 田 尾
		1	カバー	ASA樹脂	ホワイト	
		部番	部品名	材質・素材厚	備考	パナソニック株式会社

