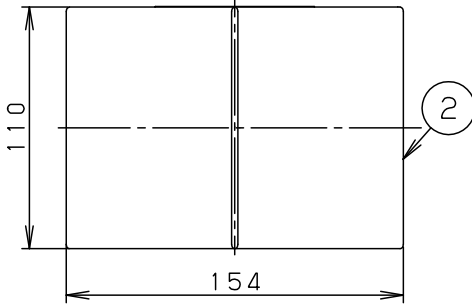
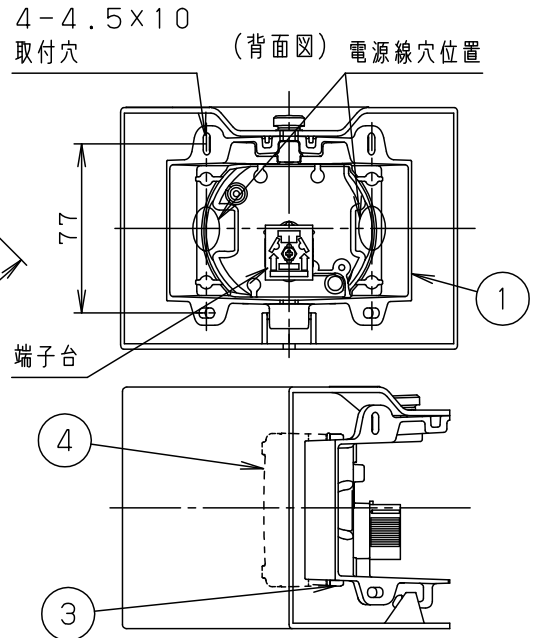
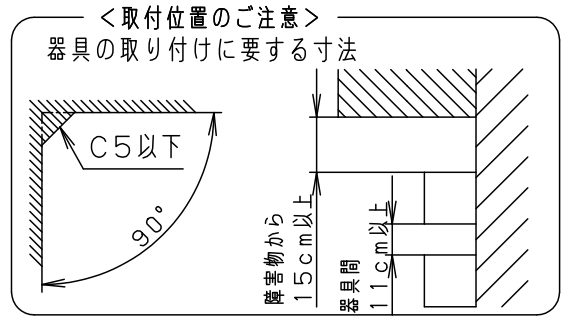
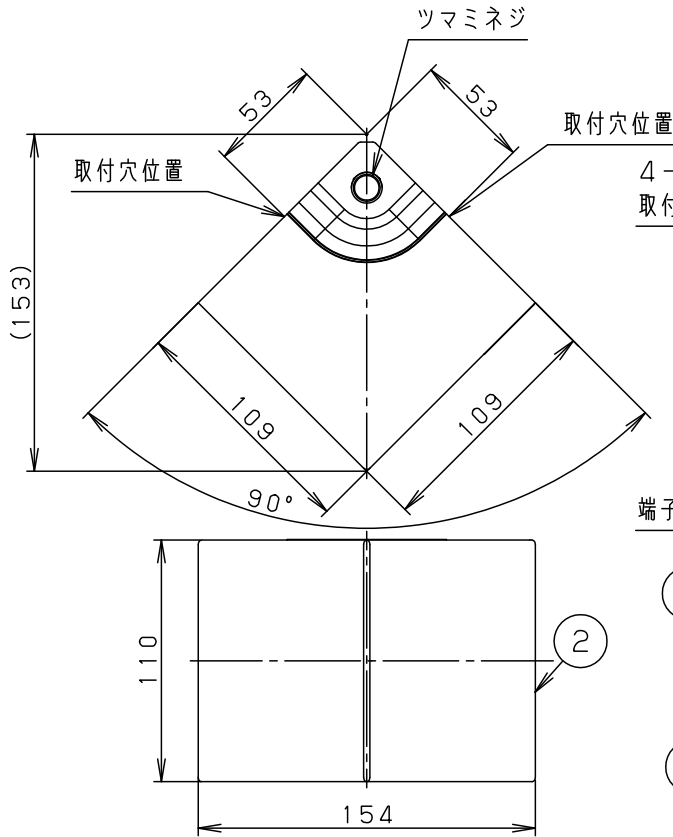


⚠ 注意：商品には寿命があります。詳細はCLX2021AAをご参照ください。



<施工上のご注意>

- ・ほたるスイッチと接続する場合は器具1台につきスイッチ3個まででご使用ください。4個以上のほたるスイッチを接続すると、スイッチを切にしても器具が消灯しないことがあります。

<使用上のご注意>

- ・この器具には、適合LEDフラットランプ（パナソニック製推奨）をご使用ください。
- ・LEDはバラツキがあるため同一品番商品でも商品ごとに発光色、明るさが異なる場合があります。
- ・器具の近くでは、ラジオやテレビなどの音響、映像機器に雑音が入る場合があります。
- ・この器具の近くでは電子錠などに使用する光高周波方式のリモコンが動作しない場合がごくまれにありますのでご注意ください。

- ・カバーの取付方式はツマミネジ方式です。
- ・ボックス取付はできません。
- ・直角な入隅壁専用取付
- ・全般拡散タイプ

⚠ 安全に関するご注意

- ・一般屋内用器具です。屋外や水気、湿気のある所では使用しないでください。絶縁不良による感電の原因となります。
- ・調光器と組み合わせて使用しないでください。火災の原因となります。
- ・壁面取付専用器具です。図面方向以外は取り付けしないでください。火災や落下の原因となります。
- ・LEDを直視しないでください。目の痛みの原因となることがあります。

定格電圧	入力電流	消費電力	組合せ品番		本体	LEDフラットランプ
AC100V	0.08A	4.9W	XLGB81902CE1		LGB81005	LLD2000LCE1
LEDフラットランプ	電球色(2700K Ra83) 明るさ:60形電球1灯器具相当	5				品名 LEDブラケット XLGB81902CE1
		4	LEDフラットランプ	拡散タイプ	□金GX53-1	
器具質量	0.5kg	3	ソケット			
特記事項		2	カバー	アクリル	乳白 つや消し	蘭 中 田 尾
		1	取付台	アルミダイカスト	ホワイト塗装	
		部番	部品名	材質・素材厚	備考	パナソニック株式会社

