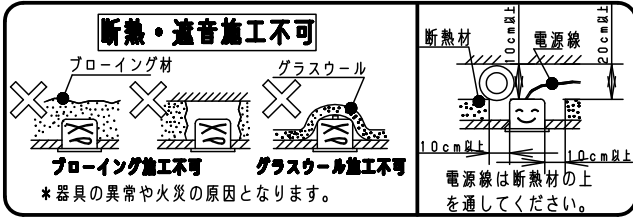


⚠ 注意：商品には寿命があります。詳細はCLX2021JAをご参照ください。

安全に関するご注意



- ・一般屋内用器具です。屋外・軒下・屋側通路では使用しないでください。（ただし、下面からのみ防噴流型器具です。天井裏は常温・常湿で使用してください。）背面より水のかかる場所へは設置しないでください。指定以外取付は絶縁不良による感電・器具の故障の原因となります。
- ・天井埋込み専用器具です。壁面、傾斜天井、補強のない天井には取り付けしないでください。指定外の取り付けは、火災、落下の原因となります。
- ・取付面と本体パッキンのスキマおよびパッキン外周部にシール剤を塗ってください。また、背面より水のかかる場所へ設置しないでください。指定外への取り付けは絶縁不良による感電の原因となります。
- ・断熱材、防音材をかぶせた状態で使用しないでください。過熱による火災の原因となります。

クリーンフーズ

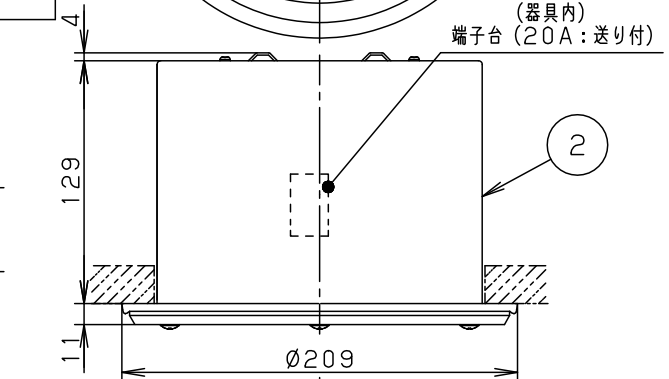
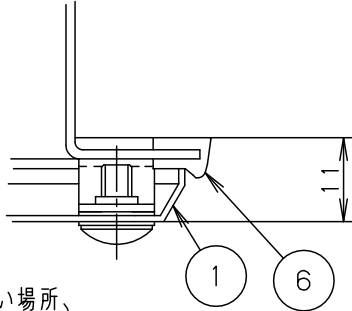
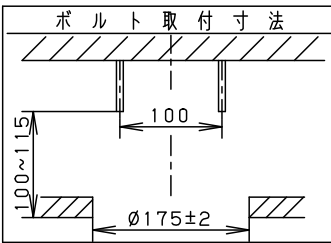
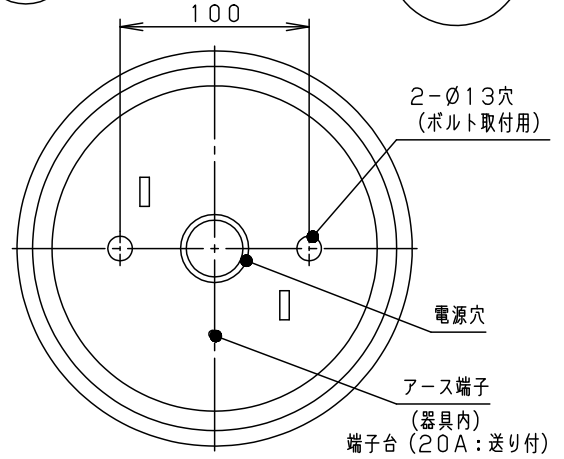
建築基準法型
非常用照明器具

	定格値		
	AC100V	AC200V	AC242V
定格電圧	AC100V	AC200V	AC242V
入力電流	0.020A	0.018A	0.018A
消費電力	1.0W	1.3W	1.3W

評定番号：L A L E - 0 0 7



埋込み寸法
φ175±2



＜使用上のご注意＞

- ・直射日光の当たる場所、振動の強い場所、腐食性ガスの発生する場所では使用しないでください。火災・感電・落下の原因となります。
- ・専用回路の途中にはスイッチを設けないでください。
- ・電源線は、線径φ1.6、φ2.0単線以外接続できません。

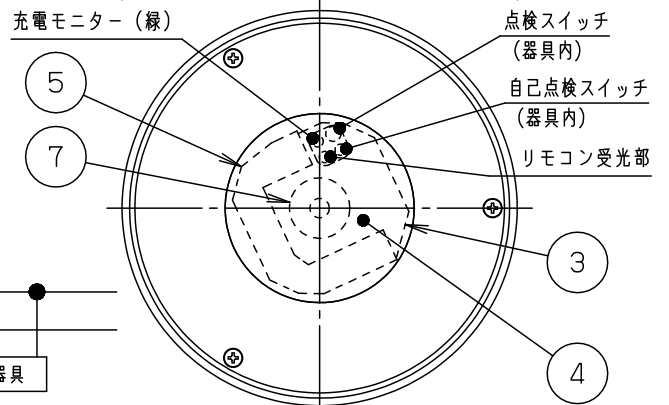
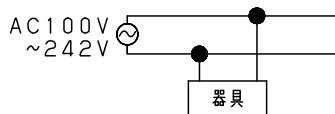
自己点検機能付（リモコン対応）

自己点検スイッチを数秒長押し、又はリモコンの点検スイッチを押すと、自動的に定格時間非常点灯し、蓄電池の状況を自己点検し、結果をLED（緑）にて表示させます。

適合品は下記の承認図をご覧ください。

適合品番	
リモコン	FSK90910K (チャンネル「2」でご使用ください。チャンネル「1」は誘導灯用です。)

結線図



建設省告示第1830号に定める事項

光源の種類	LEDモジュール接続端子部の材料	照明器具内の電線の種類	非常用電源
LEDモジュール	ポリカーボネート樹脂	架橋ポリエチレン絶縁電線	電源内蔵型

即時点灯性 (切替動作試験)	・58%電圧で非常点灯へ切替 ・0.2秒以内に非常点灯へ切替
高温動作	・周囲温度70℃で55分以上 照度維持率50%以上を確保
照度1ルクスの確保	・常温時に床面照度2lxを確保

7	LEDモジュール	JIS C 8154:2015適合	品番 防噴流型 HACCP向け クリーンフーズ用 電池内蔵型 モニター付 NNFB91915J		
6	パッキン	シリコンゴム		ホワイト	
LED	常時：消灯 非常時：LED点灯	5	蓄電池	3.6V 1450mAh	FK701
		4	パネル	強化ガラス (t4)	透明 外面テフロンコーティング
器具質量	1.5kg	3	非常灯ブロック		
特記事項		2	本体	鋼板 (t1.2)	ホワイト ポリエステル粉体塗装
		1	枠	ステンレス鋼板 (t0.8)	ホワイトつや消し アクリル塗装
部番	部品名	材質・素材厚	備考	パナソニック株式会社	