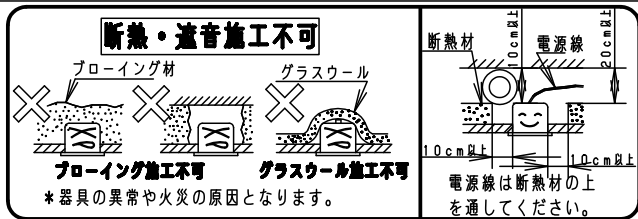
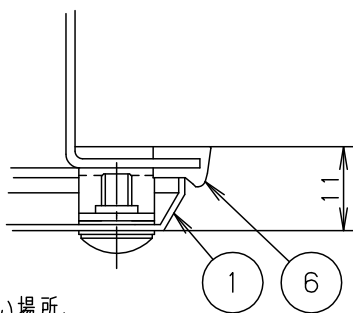
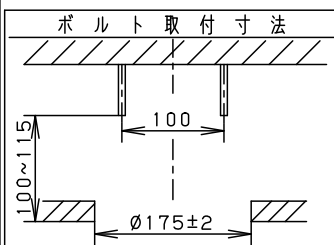


⚠ 注意：商品には寿命があります。詳細はCLX2021JAをご参照ください。

安全に関するご注意



- ・一般屋内用器具です。屋外・軒下・屋側通路では使用しないでください。（ただし、下面からのみ防噴流型器具です。天井裏は常温・常湿で使用してください。）背面より水のかかる場所へは設置しないでください。指定以外取付は絶縁不良による感電・器具の故障の原因となります。
- ・天井埋込み専用器具です。壁面、傾斜天井、補強のない天井には取り付けないでください。指定外の取り付けは、火災、落下の原因となります。
- ・取付面と本体パッキンのスキマおよびパッキン外周部にシール剤を塗ってください。また、背面より水のかかる場所へ設置しないでください。指定外への取り付けは絶縁不良による感電の原因となります。
- ・断熱材、防音材をかぶせた状態で使用しないでください。過熱による火災の原因となります。



＜使用上のご注意＞

- ・直射日光の当たる場所、振動の強い場所、腐食性ガスの発生する場所では使用しないでください。火災・感電・落下の原因となります。
- ・専用回路の途中にはスイッチを設けないでください。
- ・電源線は、線径φ1.6、φ2.0単線以外接続できません。

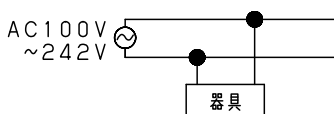
自己点検機能付（リモコン対応）

自己点検スイッチを数秒長押し、又はリモコンの点検スイッチを押すと、自動的に定格時間非常点灯し、蓄電池の状況を自己点検し、結果をLED（緑）にて表示させます。

適合品は下記の承認図をご覧ください。

適合品番	AC100V ~242V
リモコン FSK90910K	(チャンネル「2」でご使用ください。) (チャンネル「1」は誘導灯用です。)

結線図



クリーンフーズ

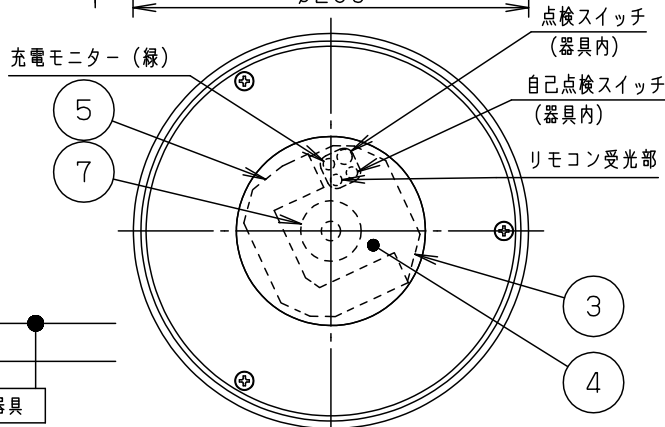
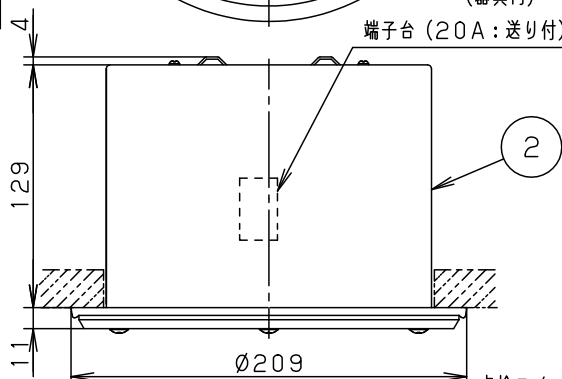
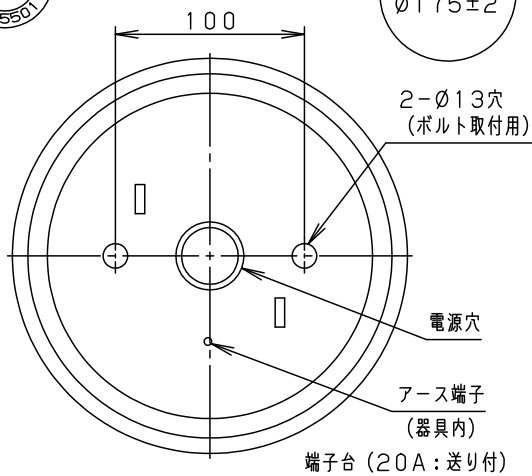
建築基準法型
非常用照明器具

	定格値		
定格電圧	AC100V	AC200V	AC242V
入力電流	0.025A	0.022A	0.022A
消費電力	1.3W	1.7W	1.9W

評定番号：LALE-008



埋込み穴寸法
φ175±2



建設省告示第1830号に定める事項

即時点灯性 (切替動作試験)	・58%電圧で非常点灯へ切替 ・0.2秒以内に非常点灯へ切替
高温動作	・周囲温度70℃で55分以上 照度維持率50%以上を確保
照度1ルクスの確保	・常温時に床面照度2lxを確保

光源の種類	LEDモジュール接続 端子部の材料	照明器具内の 電線の種類	非常用電源
LEDモジュール	ポリカーボネート樹脂	架橋ポリエチレン 絶縁電線	電源内蔵型

7	LEDモジュール	JIS C 8154:2015適合
ホワイト マンセル N9.5	6 パッキン シリコンゴム	ホワイト
LED	5 蓄電池 7.2V 1450mAh	FK703
	4 パネル 強化ガラス (t4)	透明 外面テフロンコーティング
器具質量	3 非常灯ブロック	品番 防噴流型 HACCP向け クリーンフーズ用 電池内蔵型 モニター付 NNFB93916J
特記事項	2 本体 鋼板 (t1.2)	ホワイト ポリエステル粉体塗装
	1 枠 ステンレス鋼板 (t0.8)	ホワイトつや消し アクリル塗装
部番	部品名	材質・素材厚
		備考

