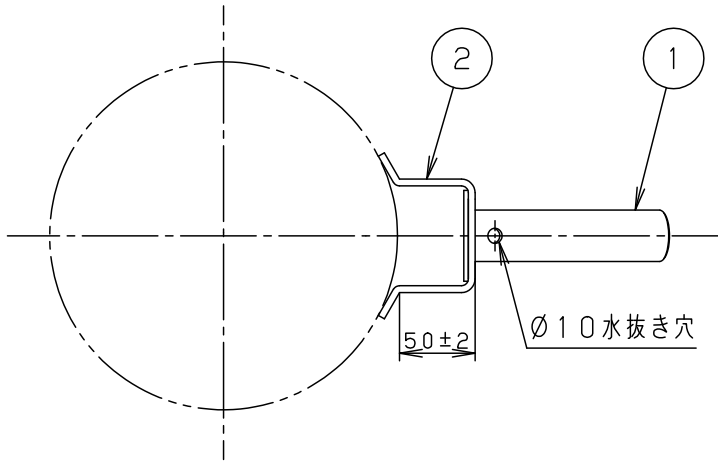
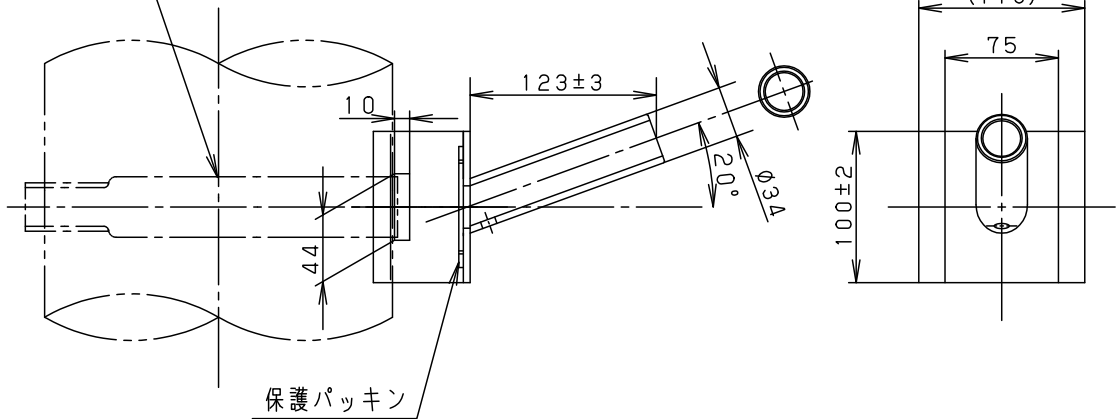


⚠ 注意：商品には寿命があります。詳細はCLX2021MAをご参照ください。

適合バンド（別途）



受圧面積	
正面	0.01
側面	0.01

⚠ 安全に関するご注意

- 60m/s仕様です。適合以外の器具との組合せでは使用しないでください。落下の原因となります。

適合灯具	
NNY22306	NNY22308

[使用上のご注意]

- アームを照明取付以外の特殊用途や特殊環境でご使用される場合は、別途ご相談ください。
- 熔融亜鉛メッキは製法上、液タレや液溜りが生じます。際だった液タレ、液溜りは処理した後に耐食性を維持するため部分的に補修塗装を行っています。均一な仕上がりになりませんので予めご了承ください。
- 主要部材の亜鉛の付着量は、JIS H8641 2種 HDZ55以上です。

適合バンド	
YK22821	(電力柱外径Ø190~350用)
YK22842	(電力柱外径Ø230~320用)

	5				品番 (アーム)
	4				YD573
器具質量	1.1kg	3			
特記事項	2	取付脚	鋼管 (t4.5)	熔融亜鉛メッキ仕上	川 河野
	1	アーム	鋼管 (t4.5)	熔融亜鉛メッキ仕上	
	部番	部品名	材質・素材厚	備考	パナソニック株式会社

