



リモコン自己点検機能付

		埋込穴	品番
一般型 (M形)	低天井用	Ø150	NNFB(NNFBH) 91615J
	中天井用		NNFB(NNFBH) 93615J・NNFB(NNFBH) 93616J
	高天井用		NNFB(NNFBH) 93617J
断熱・遮音施工用SB形	低天井用		NNFB(NNFBH) 91415J
一般型 (M形)	中天井用	Ø200	NNFB(NNFBH) 93635J・NNFB(NNFBH) 93636J
	高天井用		NNFB(NNFBH) 93637J
	低天井用	□150	NNFB(NNFBH) 91625J
	中天井用	□200	NNFB(NNFBH) 93625J

※上記()内は加工品番です。(以降、加工品番の記載を省略します。)

(一般屋内用) ・器具の取付には電気工事士の資格が必要です。施工は必ず工事店に依頼してください。

施工説明 工事店様へ、この説明書は保守のためお客様に必ずお渡しください。

48時間充電後 ➡ 非常点灯の確認をしてください。

電池は設置後通電し、充電しないと非常点灯しません。

安全に関するご注意

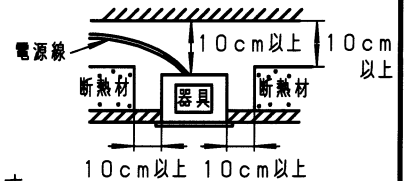
警告

《一般型 (M形)》

- 施工は、取扱説明書にしたがい確実に行う。施工に不備があると、火災・感電・落下の原因となります。
- 断熱材、防音材をかぶせて使用しない。火災の原因となります。
- 器具を改造しない。火災・感電・落下の原因となります。
- 天井埋込専用。壁取付や天井直付はしない。火災・感電・落下の原因となります。
- 回路の途中にはスイッチを設けない。非常点灯しない原因となります。
- 表示された電源電圧(定格電圧±6%)、周波数以外の電源で使用しない。火災・感電の原因となります。
- レンズはガラス製のため、取り扱いに注意する。破損によるケガの原因となります。
- 蓄電池を分解したり火や水に投入しない。火災・破裂・やけど・感電の原因となります。



器具は、断熱材・防音材・造管材等と下図のような空間を設けて施工する。



《断熱・遮音施工用SB形》

- 施工は、取扱説明書にしたがい確実に行う。施工に不備があると、火災・感電・落下の原因となります。
- 特殊な断熱・遮音・防音施工された天井には使用しない。火災の原因となります。
- 器具を改造しない。火災・感電・落下の原因となります。
- 天井埋込専用。壁取付や天井直付はしない。火災・感電・落下の原因となります。
- 回路の途中にはスイッチを設けない。非常点灯しない原因となります。
- 表示された電源電圧(定格電圧±6%)、周波数以外の電源で使用しない。火災・感電の原因となります。
- レンズはガラス製のため、取り扱いに注意する。破損によるケガの原因となります。
- 蓄電池を分解したり火や水に投入しない。火災・破裂・やけど・感電の原因となります。



注意

- 直射日光の当たる場所、湿気の多い場所、振動のある場所、雨の吹き込みを受ける場所、腐食性ガスの発生する場所では使用しない。火災・感電・落下の原因となります。
- 周囲温度は、5～35℃以外では使用しない。蓄電池の劣化や火災及び非常時点灯しない原因となります。
- 電源を通電せずに、蓄電池を接続したまま放置しない。蓄電池の劣化や短寿命の原因となります。
- ロックウール等の柔らかい天井には取りつけない。天井材損傷・器具ズレの原因となります。
- 取付面がクロス貼りの場合、接着剤が十分に乾燥してから器具を取付けてください。サビや変色の原因となります。

各部のなまえと取付け方

※本図はφ150用
NNFB91615Jで
説明しています。

取付可能
天井厚
3~25mm

NNFB91415J
断熱・遮音施工用SB形
の場合、パッキン付

充電モニター

点検スイッチ穴

電源線

取付金具

本体

自己点検スイッチ

点検スイッチ

充電モニター

本体ツメ

パネ

枠

蓄電池

※本図は□150用
NNFB91625Jで
説明しています。

取付可能
天井厚
3~25mm

点検スイッチ

※この図は一部省略抽象化した
共通部品図です。

器具の取付・取外しは手袋など
保護具を着用する。
けがのおそれがあります。

1 取付け前の確認

・器具質量 (NNFB93625Jの場合; 1.3kg) に
十分耐えるよう取付部の強度を確保してください。
不備がありますと器具落下の原因となります。

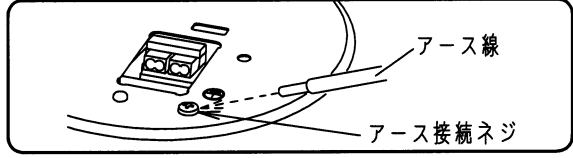
2 天井に下記寸法の埋込穴をあける

φ150用	φ150 ⁺² ₋₀	φ200用	φ200 ⁺² ₋₀
□150用	□150 ⁺² ₋₀	□200用	□200 ⁺² ₋₀

3 電源線とアース線を接続する

・アース線をアース接続ネジに確実に取付け、
D種 (第3種) 接地工事を行う。
(100Vで使用する場合) は不要

接続が不完全な場合、感電・火災の原因となります。



<一般型 (M形) の場合>

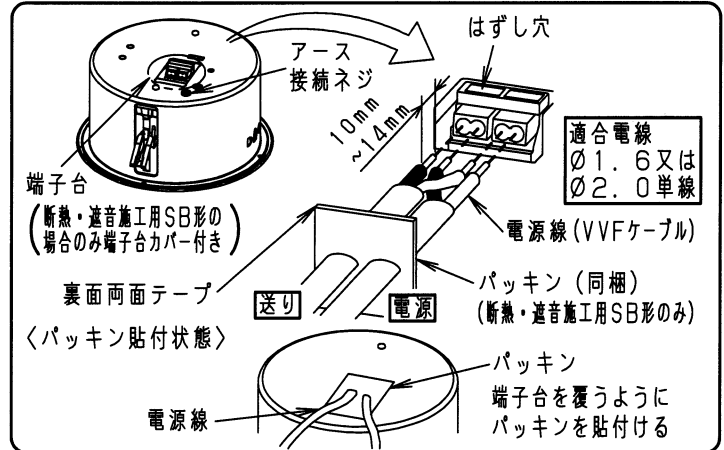
・電源線を差し込み穴に確実に差し込む。
端子台の送り容量は20A

<断熱・遮音施工用SB形の場合>

- ① 電源線をパッキン (同梱) に通す。
- ② パッキン裏面の両面テープをはがす。
- ③ 電源線で端子台カバーを突き破り、
差し込み穴に確実に差し込む。
端子台の送り容量は10A
- ④ パッキンを本体に貼り付ける。

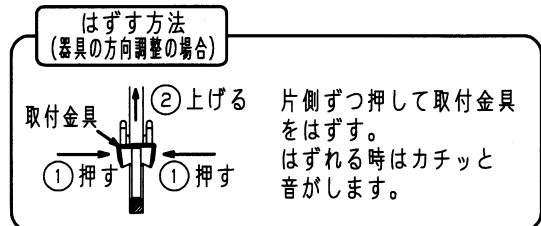
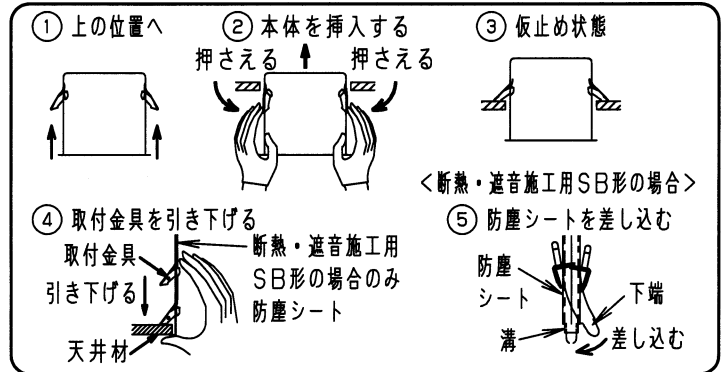
接続が不完全な場合、非常点灯しません。

3 電源線とアース線を接続する (つづき)



4 本体を取付ける

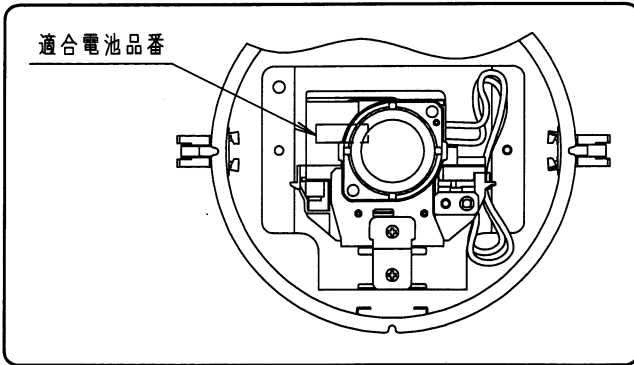
- ① 取付金具を本体上部へとどめておく。
 - ② 取付金具を内側へ押さえながら、天井に挿入する。
 - ③ 仮止め状態とする。
 - ④ 取付金具を引き下げて、本体を確実に固定する。
- <断熱・遮音施工用SB形の場合>
- ⑤ 本体の取付金具用の溝に、防塵シートの下端を差し込む。
不備がありますと落下の原因となります。



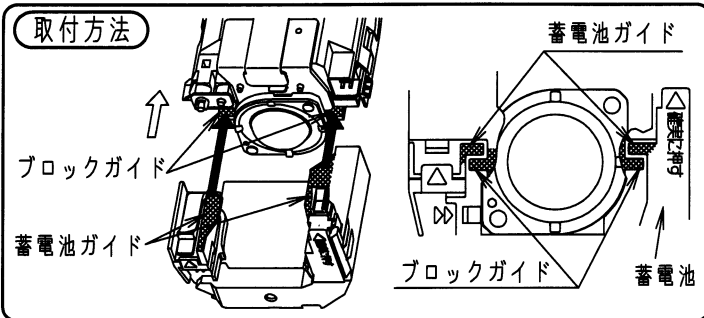
各部のなまえと取付け方 (つづき)

5 蓄電池を取付ける

- ・本体記載の適合電池品番を確認する。

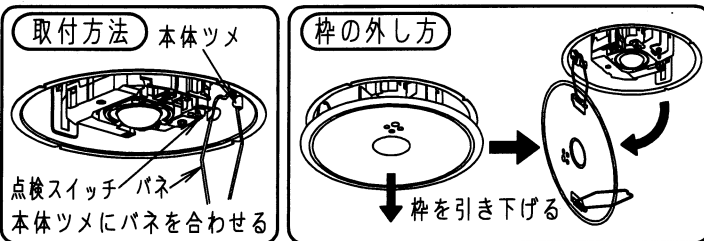


- ・蓄電池ガイドをブロックガイドに合わせ、蓄電池を押し上げる。
 - ・接続パネ部および蓄電池端子部の▲部分を確実に押し込む。
- 接続が不完全な場合、非常点灯及び落下の原因となります。**



6 枠を取付ける

- ・点検スイッチと枠の点検スイッチ穴を合わせる。
- ・2箇所の本体ツメにパネを合わせ、枠を押し上げる。



取扱説明

お客様へ、この説明書は必ず保管ください。

- ・ご使用前にこの取扱説明書を必ずお読みのうえ、正しくお使いください。

安全に関するご注意

警告

- 器具を改造しない。火災・感電・落下の原因となります。
- 異常を感じたら速やかに電源を切り、販売店・電気工事店に相談する。火災・感電の原因となります。
- 蓄電池を加熱したり、火や水の中に入れない。破裂する危険があります。
- 蓄電池は分解しない。やけど、感電の原因となります。蓄電池内の液は、皮膚や衣類をいためます。
- 落下した蓄電池は使用せず、回収をリサイクル業者に依頼する。
但し、落下した際にケースが破損した場合は、電極部と金属部分が接触しないよう電気絶縁用ビニルテープで絶縁し、各自自治体のルールに従い、廃棄物として処理する。
不備があるとショートによる火災・破裂・やけどの原因となります。

注意

- アルカリ系洗剤は使用しないでください。強度低下による破損の原因となります。
- LEDを直視しないでください。目の痛みの原因となることがあります。
- 長時間器具を使用しないときは、蓄電池は外してください。蓄電池の劣化や短寿命の原因となります。
- 照明器具には寿命があります。(※1) 法令に基づいて定期的に点検を実施してください。
点検せずに長時間使い続けるとまれに火災・感電・落下などに至る場合があります。
- 「安全チェックシート」に基づき自主点検してください。(チェックシート番号: CLX2021HA)

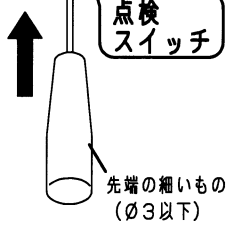
※1 照明器具は、使用条件、使用環境で異なりますが、8～10年が取り替え時期の目安です。但し、蓄電池は、4～6年です。

モニターと自己点検スイッチについて

自己点検用リモコン受光部

自己点検スイッチ

- ・蓄電池の容量確認検査が行えます。(判定に30分かかります。)
- ・先の細い(φ3以下)物で2秒以上押しと検査を開始します。(充電モニター(緑)が消灯します。検査終了後は自動的に復帰します。)
- ・自己点検スイッチの動作には、48時間以上充電が必要となります。(48時間以内に、3秒以上の停電・非常点灯があった場合は点検動作しません。)



充電モニター(緑)

蓄電池が充電されているか確認できます。また自己点検“可”のお知らせをします。

●	緑色点灯	正常です。
○	点灯しない	・蓄電池が充電されていません。 ・非常点灯になっていないか、または、蓄電池が外れていないかを確認してください。 ・リモコンの「点検」スイッチまたは「確認」スイッチを押した場合、点検“不可”をお知らせします。
◐	緑色点滅	蓄電池の交換時期の目安です。蓄電池の容量低下や異常を緑点滅でお知らせします。
◑	約1秒間緑色点滅(4回)	リモコンの「確認」スイッチを押した場合点検“可”をお知らせします。

自己点検用リモコンについて

適合リモコン品番: FSK90910K (別売)

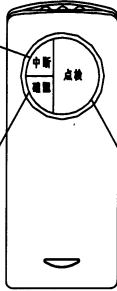
スイッチ各部の名称と働き

「中断」スイッチ

点検動作を中断し、通常状態に復帰させるときに使用します。

①「確認」スイッチ

非常灯器具が48時間の充電が完了しているかを確認するときに使用します。



チャンネル

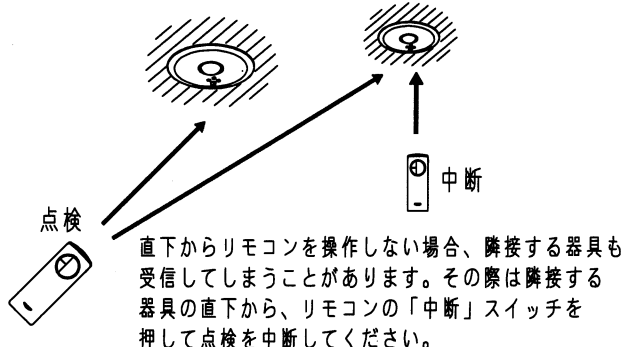
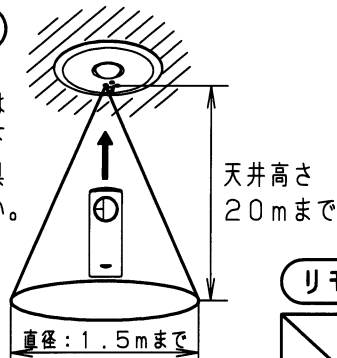
使用時、チャンネルは「2」にセットしてください。(チャンネル「1」は誘導灯用です。)

②「点検」スイッチ

定格時間の非常点灯確認を開始します。(器具本体の自己点検スイッチを押したときも同様です。)

リモコン操作エリアについて

リモコンを操作するときは点検する非常灯器具の真下からリモコンを非常灯器具に向けて送信してください。



※中断した場合は、再度48時間充電が必要です。

リモコンによる点検方法

- チャンネルを「2」にセットしてください。(チャンネル「1」は誘導灯用です。)
- 充電モニター(緑)が点灯していることを確認して下さい。

- 1 リモコンの「確認」スイッチを押してください。
【器具本体の充電モニターを確認してください】
・充電モニター(緑)が約1秒間点滅(4回) → 点検準備が出来ています。②に進んで下さい。
・充電モニター(緑)が約1秒間消灯 → 点検準備が出来ていません。48時間以上充電して下さい。
- 2 リモコンの「点検」スイッチを押してください。
【器具本体の充電モニターを確認してください】
・充電モニター(緑)が消灯(非常点灯に切り換ります。) → ③に進んで下さい。
- 3 蓄電池の容量確認が行えます。(判定に30分かかります。)
【器具本体の充電モニターを確認してください】
・充電モニター(緑)が点灯 → 正常です。
・充電モニター(緑)が点滅 → 蓄電池の交換時期です。

- 途中で点検を中断する場合、リモコンの「中断」スイッチを押してください。
【器具本体の充電モニターを確認してください】
・充電モニター(緑)が点灯(通常状態に戻ります。)

リモコンスイッチと器具状態の対応表

	器具の状態		
	充電中 (充電時間48時間未満)	充電完了状態 (充電時間48時間以上)	点検中
「点検」スイッチ	充電モニター(緑) 約0.5秒間消灯 (光源が点灯)(注)	点検開始 (充電モニター(緑) 点灯→消灯)	(充電モニター(緑) 消灯したまま)
「中断」スイッチ	(充電モニター(緑) 点灯したまま)	(充電モニター(緑) 点灯したまま)	点検中断 (充電モニター(緑) 消灯→点灯)
「確認」スイッチ	充電モニター(緑) 約1秒間消灯 (注)	充電モニター(緑) 約1秒間点滅(4回) (注)	(充電モニター(緑) 消灯したまま)

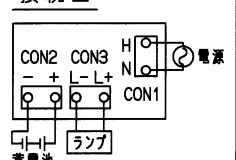
— の場合は充電モニターの状態に変化はありません。
(注) リモコンスイッチを押し続けると上記の状態を繰り返します。
(例: 「確認」スイッチを押し続けると、充電モニター(緑)が点滅し続けます。)

器具定格・仕様

定格

	NNFB91615J・NNFB91625J			NNFB93615J・NNFB93616J・NNFB93617J NNFB93635J・NNFB93636J・NNFB93637J・NNFB93625J				NNFB91415J
電圧	100V	200V	242V	100V	200V	242V	100V	
電流	0.020A	0.018A	0.018A	0.025A	0.022A	0.022A	0.020A	
電力	1.0W	1.3W	1.3W	1.3W	1.7W	1.9W	1.0W	

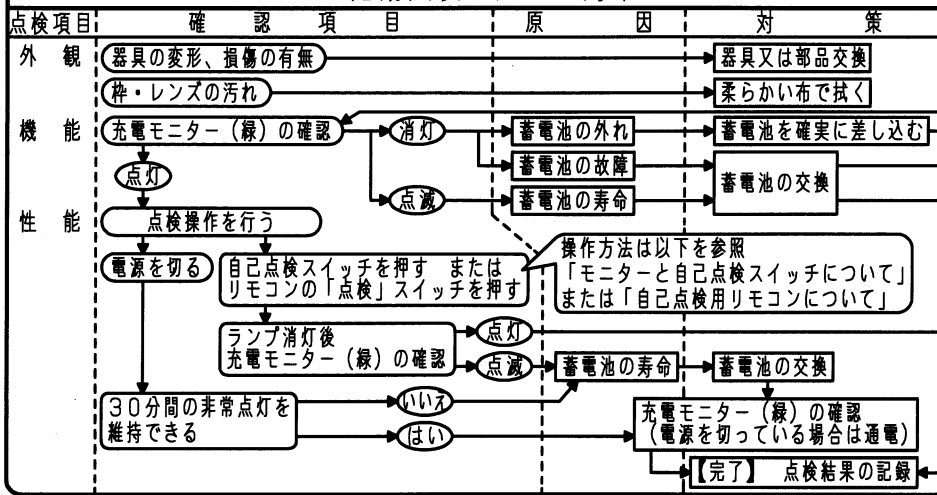
接続図



定期点検について

- ・3ヶ月に1回は、破損、変形などの外観の点検をおすすめします。
- ・6ヶ月に1回は、外観点検と機能点検および性能点検を併せて行ってください。
(点検については、誘導灯は消防法令、非常用照明器具は建築基準法令に定められていますので必ず実施ください。)

定期点検の処置・対策



点検記録

取付場所；	器具No.;			
設置年月日；	年	月	日	
点検年月日	点検状態			点検者
	外観	機能	性能	

保証について

1. 保証について・・・この商品の保証期間は1年間です。電池等の消耗品は除きます。詳細は弊社カタログをご参照ください。
2. 保証書について・・・保証書が必要な場合は、弊社代理店または弊社営業所へお申し出ください。

取付後の確認とお願い

48時間以上器具に通電した後に、以下の項目をご確認ください。

- 充電モニター（緑）が点灯していることを確認してください。
- 点検操作を行い点灯を確認してください。30分以上点灯すれば正常です。
- 点検時以外は点検スイッチを操作しないでください。
- 電源を通電しないまま蓄電池をつないで放置しないでください。非常時に点灯しません。また、蓄電池の寿命が短くなります。

器具の種類と交換部品



注意 蓄電池交換時は、器具に取付けられている蓄電池と同じパナソニック製の蓄電池にお取り換えください。故障の原因となります。

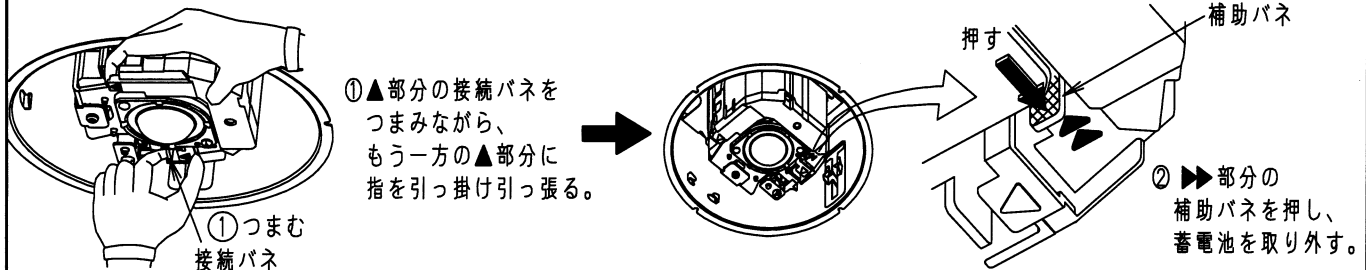
※この照明器具の光源は交換できません。光源を交換する必要がある場合（例えば、照明器具が寿命に至った場合）は、照明器具全体を取り替える必要があります。

蓄電池の交換方法

蓄電池交換の際は、必ず本体記載の適合電池品番を確認してください。

品番	交換電池
NNFB91615J・NNFB91625J・NNFB91415J	FK701 (3.6V1450mAh)
NNFB93615J・NNFB93616J・NNFB93617J NNFB93635J・NNFB93636J・NNFB93637J・NNFB93625J	FK703 (7.2V1450mAh)

※この蓄電池は接続パネと補助パネがついています。取外しの際は一度に最後まで引っ張らないでください。



Ni-MH

この器具は、「ニッケル水素電池」を使用しております。ご使用済みの「ニッケル水素電池」は貴重な資源です。再利用しますので、廃棄しないで電池パックのまま充電式電池リサイクル協力店へお持ちいただくか、または「一般社団法人JBRC」に依頼してリサイクルしてください。

パナソニック株式会社 ライティング機器ビジネスユニット 〒571-8686 大阪府門真市門真1048
お問い合わせ先 パナソニック 照明と住まいの設備・建材お客様ご相談センター
0120-878-709 (フリーダイヤル) 0120-872-460 (FAX)