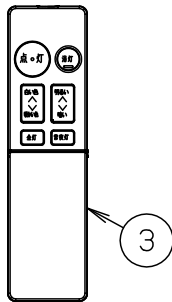
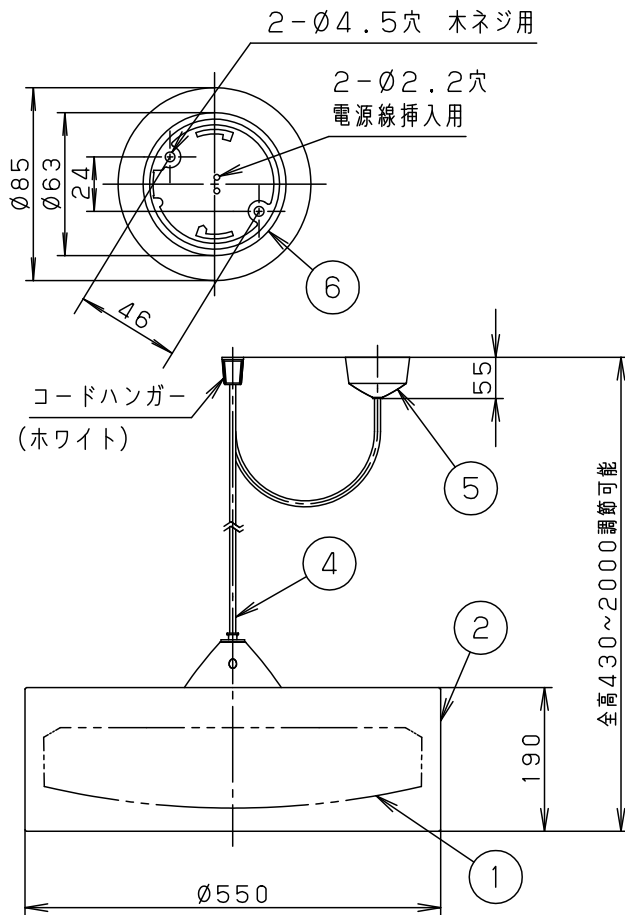


⚠ 注意：商品には寿命があります。詳細はCLX2021AAをご参照ください。



- ・リモコン送信器（3チャンネル）付
- ・カバーの取付方法は、ソフトターン方式です。
- ・電源ユニット内蔵型  
下面：密閉

\*入力電流、消費電力は全灯時の値です。

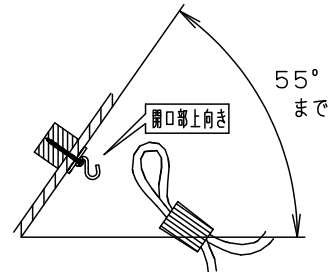
定格電圧	入力電流	消費電力	本図面は3枚1組です。1/3					
AC100V	0.32A	31.1W	6	丸型フル引掛シーリング				
LED	電球色 (2700K Ra83) / 昼光色 (6500K Ra83)	5	フランジ		ホワイト	品番 LGBZ6112		
		4	補強コード	外径 $\phi$ 8	ホワイト			
器具質量	3.1kg	3	リモコン送信器		3チャンネル ダイレクト切替・調光調色用			
特記事項 ~8畳用	2	セード	布	ベージュ	蘭田川端			
	1	下カバー	アクリル	乳白つや消し				
	部番	部品名	材質・素材厚	備考	パナソニック株式会社			

⚠ 安全に関するご注意

- ・一般屋内用器具です。  
屋外や水気、湿気のある所では使用しないでください。  
絶縁不良による感電の原因となります。
- ・天井面取付専用器具です。  
指定外取付は、落下の原因となります。
- ・他の調光器と組み合わせて使用しないでください。火災の原因となります。

傾斜天井に取り付ける場合の注意事項

- ・55度を超える傾斜天井には取り付けないでください。
- ・必ずコードハンガーを使用してください。  
フックの開口部が上を向くように取り付けてください。



(傾斜天井45~55度：全高=1000以上)  
(傾斜天井30度：全高=700以上)  
(水平天井の場合：全高=430~2000)

<使用上のご注意>

- ・ほたるスイッチと接続する場合は器具1台につき、スイッチ3個までで、ご使用ください。  
(4個以上のほたるスイッチと接続すると、スイッチを切にしても器具が消灯しないことがあります。)



## <機能説明>

### ●点灯切替

#### 壁 スイッチ

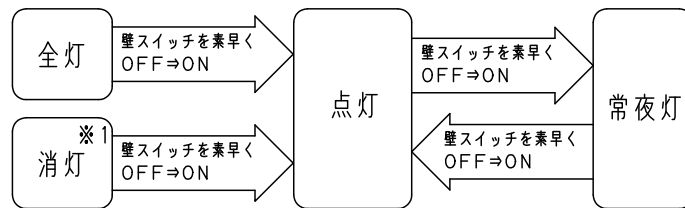
##### 消灯する・点灯する

●壁スイッチをONすると、消灯前の点灯状態で点灯します。  
壁スイッチで消灯後2秒以上経過した後、再び壁スイッチをONさせた場合は消灯前の状態で点灯します。  
点灯ボタンモードと常夜灯は、リモコン送信器にて明るさを記憶させた場合、点灯状態はその明るさで点灯します。  
その他のモードは明るさを記憶できません。

●壁スイッチをONしても点灯しない場合は、壁スイッチを素早く（約2秒以内）OFF⇒ONするか、壁スイッチをONにしてリモコン送信器で点灯状態を切り替えてください。

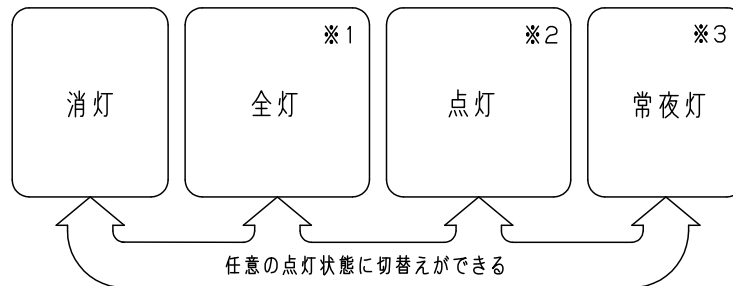
##### 点灯状態を切り替える

●壁スイッチを素早く（約2秒以内）OFF⇒ONすると、点灯状態が切り替わります。



※1 リモコンで消灯、壁スイッチはON状態の消灯

#### リモコン 送信器



- ※1 リモコン送信器にて、昼光色、約5～100%調光ができます。  
変更した状態は記憶されません。調色はできません。
- ※2 出荷状態またはリモコン送信器リセット操作後は、昼白色、明るさ約70%で点灯します。  
リモコン送信器にて、約5～90%調光と、調色ができます。  
調光または調色させた場合はその状態を点灯ボタンに記憶します。
- ※3 リモコン送信器にて、6段階調光ができます。調光させた場合はその状態を常夜灯ボタンに記憶します。

## <使用上のご注意>

- 必ず壁スイッチを設けてください。
  - リモコン送信器の電池が消耗した場合に点灯・消灯ができます。
  - 壁スイッチがONの場合、消灯時も待機時消費電力を消費しています。
- 壁スイッチ1個で2台以上の器具の使用はできません。
- LEDにはバラツキがあるため、同一品番でも商品ごとに発光色、明るさが異なる場合があります。

本図面は3枚1組です。2/3

品番
使用説明書
LGBZ6112
蘭田 川端
パナソニック株式会社



⚠ 注意：商品には寿命があります。詳細はCLX2021AAをご参照ください。

<リモコンについて>

リモコン送信部

器具に信号を送ります

点灯ボタン

LEDが明・暗ボタン、調色ボタンで調節した明るさ、色で点灯します

調色ボタン

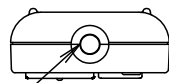
LEDの光の色を白い色から暖かい色に連続で調節します

全灯ボタン

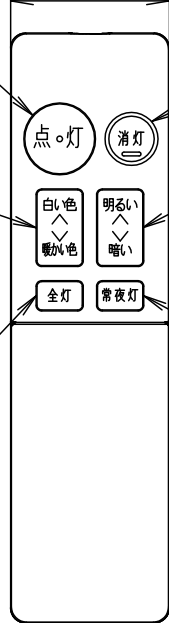
LEDが昼光色、明るさ100%で点灯します

おやすみタイマーボタン

30分後に器具を消灯します



42



消灯ボタン

LED、常夜灯が全消灯します

明暗ボタン

LED (100%~約5%)、常夜灯 (6段階) の明るさを調節します

常夜灯ボタン (蓄光)

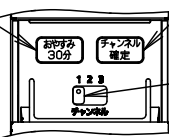
常夜灯が明・暗ボタンで調節した明るさで点灯します (初期設定100%の明るさ)  
※このボタンは太陽光や照明器具の光を蓄えて発光します

チャンネル確定ボタン

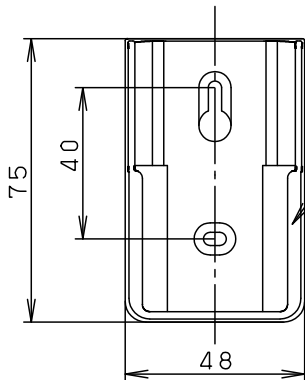
チャンネル (1~3) の設定を確定します

チャンネルスイッチ

操作する器具のチャンネル (1~3) を設定します



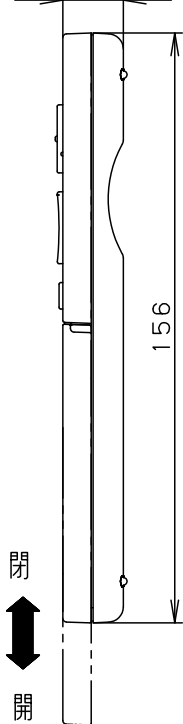
フタをスライドさせた状態図



リモコンボックス

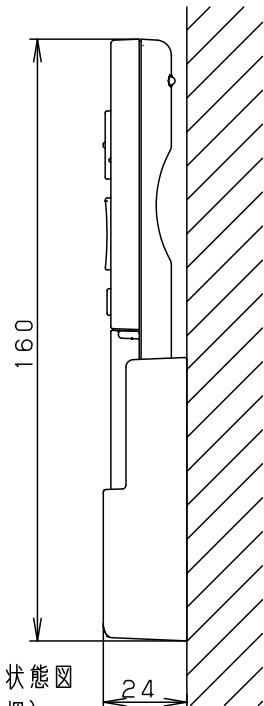
紛失防止用に壁掛け収納できます

16



閉

開



リモコンボックス挿入状態図 (木ネジ2本同梱)

<使用上のご注意>

- 1部屋で2台以上同じチャンネルに設定されたリモコン照明器具をご使用になりますと、1台のリモコン送信器で同時に動作する場合があります。

本図面は3枚1組です。3/3

品番	
使用説明書	
LGBZ6112	
蘭田	川端
パナソニック株式会社	

