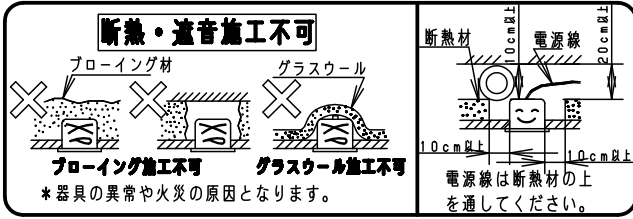
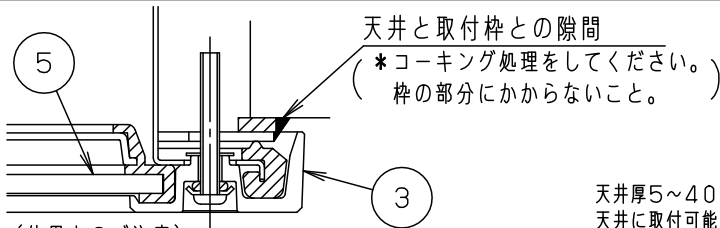


⚠ 注意：商品には寿命があります。詳細はCLX2021JAをご参照ください。

**安全に関するご注意**



- ・防雨・防湿型器具です。サウナなどの高温になる場所には使用できません。感電・過熱による火災の原因となります。
- ・器具の取付けには必ず平座金、六角ナット（ダブルナット）を使用してください。取付けに不備があると落下の原因となります。
- ・天井埋込み専用器具です。壁面、傾斜天井、補強のない天井には取り付けしないでください。指定外の取り付けは、火災、落下の原因となります。
- ・取付面と本体パッキンのスキマおよびパッキン外周部にシール剤を塗ってください。又、背面より水のかかる場所へ設置しないでください。指定外への取り付けは絶縁不良による感電の原因となります。
- ・断熱材、防音材をかぶせた状態で使用しないでください。過熱による火災の原因となります。



- (使用上のご注意)
- ・天井の種類により、天井面と枠との間にスキマ0~1.5mmあきますのでご了承ください。
  - ・直射日光の当たる場所、風の強い場所、振動の強い場所、腐食性ガスの発生する場所、塩害を受ける場所、屋内プールなどの塩素系亜気にさらされる場所では使用しないでください。火災・感電・落下の原因となります。
  - ・専用回路の途中にはスイッチを設けしないでください。

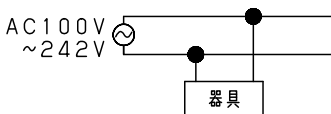
**自己点検機能付（リモコン対応）**

自己点検スイッチを数秒長押し、又はリモコンの点検スイッチを押すと、自動的に定格時間非常点灯し、蓄電池の状況を自己点検し、結果をLED（緑）にて表示させます。

適合品は下記の承認図をご覧ください。

**結線図**

リモコン	適合品番 FSK90910K (チャンネル「2」でご使用ください。チャンネル「1」は誘導灯用です。)
------	---



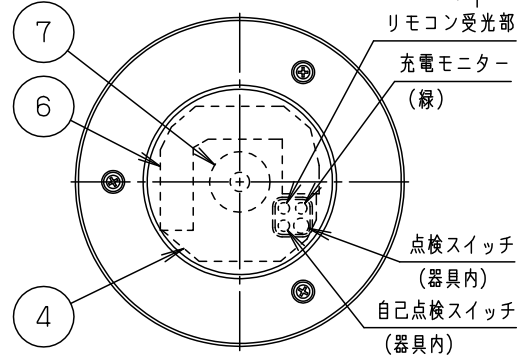
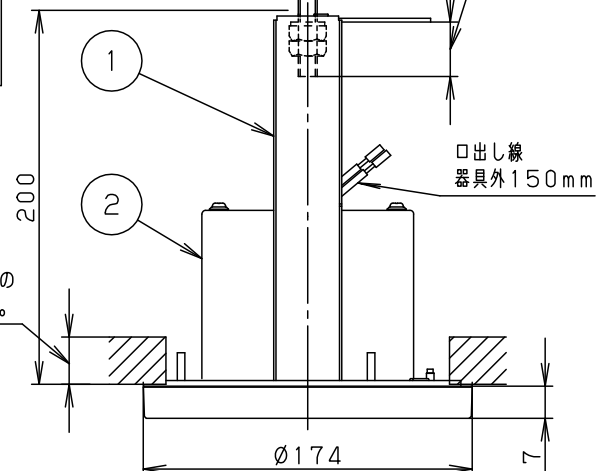
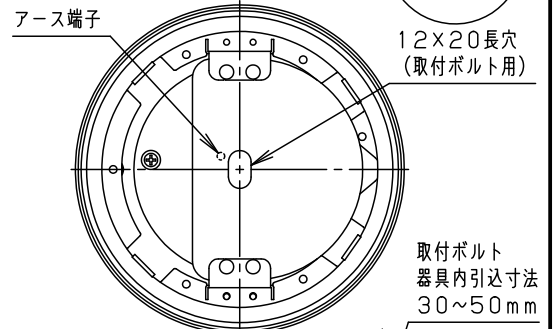
**建築基準法型  
非常用照明器具**

評定番号：LALÉ-007



	定格値		
電圧	100V	200V	242V
電流	0.020A	0.018A	0.018A
電力	1.0W	1.3W	1.3W

埋込み穴寸法  
φ150±2



**建設省告示第1830号に定める事項**

光源の種類	LEDモジュール接続端子部の材料	照明器具内の電線の種類	非常用電源	即時点灯性 (切替動作試験)	・58%電圧で非常点灯へ切替 ・0.2秒以内に非常点灯へ切替
LEDモジュール	ポリカーボネート樹脂	架橋ポリエチレン絶縁電線	電源内蔵型	高温動作	・周囲温度70℃で55分以上照度維持率50%以上を確保
				照度1ルクスの確保	・常温時に床面照度2lxを確保

ホワイト マンセル N9.5	7	LEDモジュール	3.6V 1450mAh	JIS C 8154:2015適合	品番 防湿・防雨型 電池内蔵型 モニター付 NNFB91715J
LED	6	蓄電池	強化ガラス (t4)	透明	
LED	5	パネル	非常灯ブロック		小橋 出本
器具質量	4	1.3kg	アルミダイカスト	ホワイトつや消し ポリエステル粉体塗装	
特記事項	3	枠	アルミ板 (t1.2)	ホワイト ポリエステル粉体塗装	備考 パナソニック株式会社
	2	本体	ステンレス鋼板 (t1.2)		
	1	取付枠			
	部番	部品名	材質・素材厚	備考	