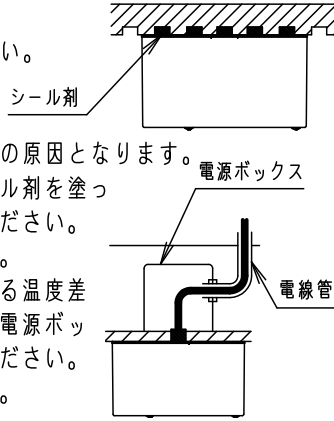


⚠ 注意：商品には寿命があります。詳細はCLX2021JAをご参照ください。

安全に関するご注意

- 防湿型・防雨型器具です。
サウナなどの高温・高湿になる場所では使用しないでください。
過熱による火災の原因となります。
- 天井面取付専用器具です。
壁面、傾斜天井取付はしないでください。落下、感電、火災の原因となります。
- 取付面と本体パッキンのスキマおよびパッキン外周部にシーラントを塗ってください。又、背面より水のかかる場所へ設置しないでください。
指定外への取り付けは絶縁不良による感電の原因となります。
- 公衆浴場等高湿度内で使用する場合、器具の点灯・消灯による温度差から発生する、器具内への湿気の吸い込みを緩和するため、電源ボックスを設けるなど配管部へ空気を流通させる処置を施してください。
指定以外の取り付けは絶縁不良による感電の原因となります。



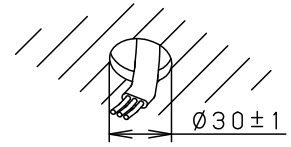
建築基準法型
非常用照明器具



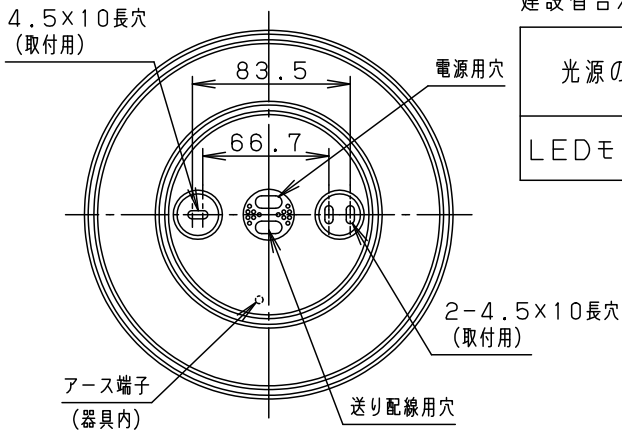
評定番号：L A L E - 0 0 8

定格値		
電圧	100V	200V 242V
電流	0.025A	0.022A 0.022A
電力	1.3W	1.7W 1.9W

電源線引込み部は $\phi 30$ の穴を開けて施工してください。



建設省告示第1830号に定める事項



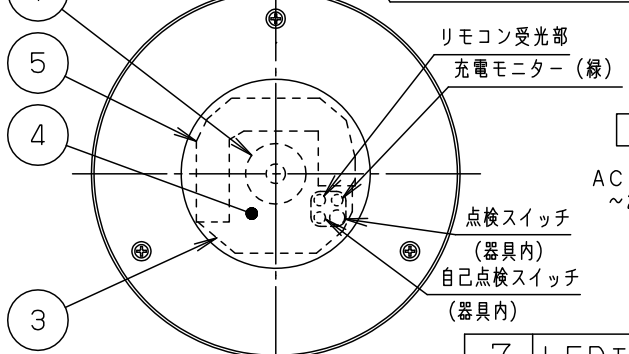
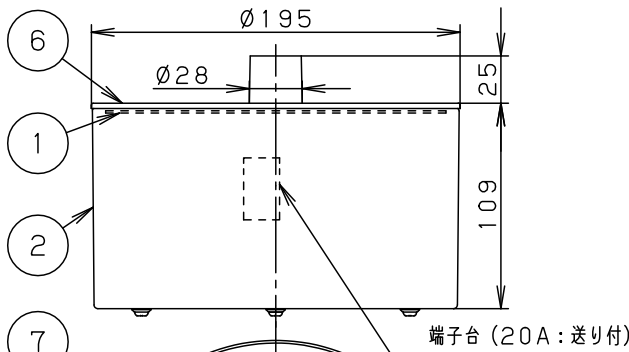
光源の種類	LEDモジュール接続端子部の材料	照明器具内の電線の種類	非常用電源
LEDモジュール	ポリカーボネート樹脂	架橋ポリエチレン絶縁電線	電源内蔵型

即時点灯性 (切替動作試験)	<ul style="list-style-type: none"> ・58%電圧で非常点灯へ切替 ・0.2秒以内に非常点灯へ切替
高温動作	<ul style="list-style-type: none"> ・周囲温度70℃で55分以上照度維持率50%以上を確保
照度1ルクスの確保	<ul style="list-style-type: none"> ・常温時に床面照度2lxを確保

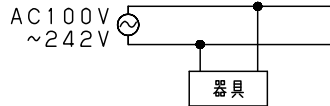
(使用上のご注意)

- ・直射日光の当たる場所、風の強い場所、振動の強い場所、腐食性ガスの発生する場所、塩害を受ける場所、屋内プールなどの塩素雰囲気さらされる場所では使用しないでください。火災・感電・落下の原因となります。
- ・専用回路の途中にはスイッチを設けないでください。
- ・適合電線以外は使用しないでください。
- ・電源穴からの水の浸入は火災・感電の原因となります。

・電源ボックスを用いる場合など、器具の電源用穴に水が浸入しない処置を施す場合に限り、電源線として1V線、2芯VVFの $\phi 1.6$ 、 $\phi 2.0$ を使用可能です。



結線図



自己点検機能付 (リモコン対応)

自己点検スイッチを数秒長押し、又はリモコンの点検スイッチを押すと、自動的に定格時間非常点灯し蓄電池の状況を自己点検し、結果をLED (緑) にて表示させます。

適合品は下記の承認図をご覧ください。

適合品番	
リモコン	FSK90910K (チャンネル「2」でご使用ください。チャンネル「1」は誘導灯用です。)

K1-LSS14MP-3

7	LEDモジュール	JIS C 8154:2015適合
6	本体パッキン	ブラック
5	蓄電池	7.2V 1450mAh
4	パネル	強化ガラス (t4)
3	非常灯ブロック	
2	カバー	アルミ板 (t1.0)
1	本体	亜鉛鋼板 (t1.2)
部番	部品名	材質・素材厚
		備考
LED		品番
常時：消灯 非常時：LED点灯		FNFB93106J
器具質量		1.2kg
特記事項		ホワイトつや消し ポリエステル粉体塗装
		小橋本
		パナソニック株式会社