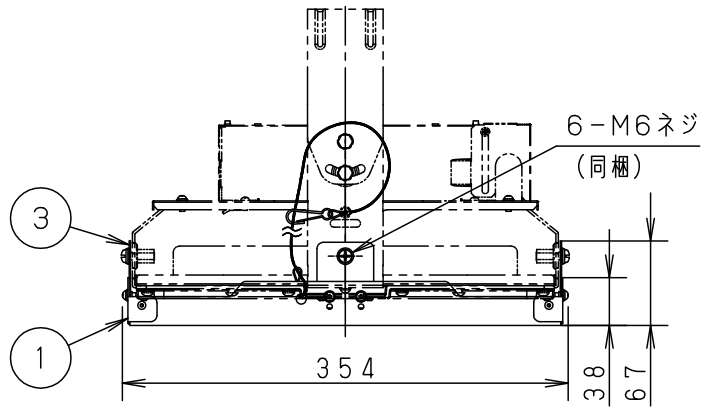
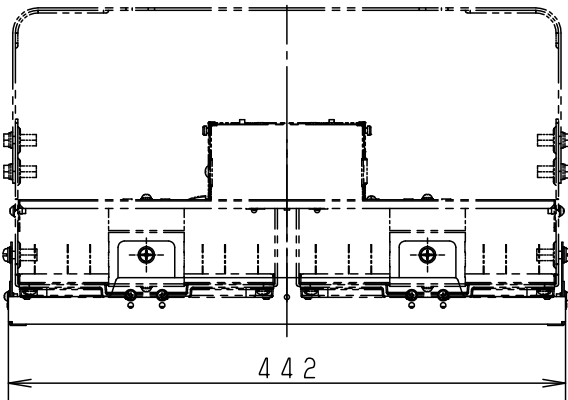
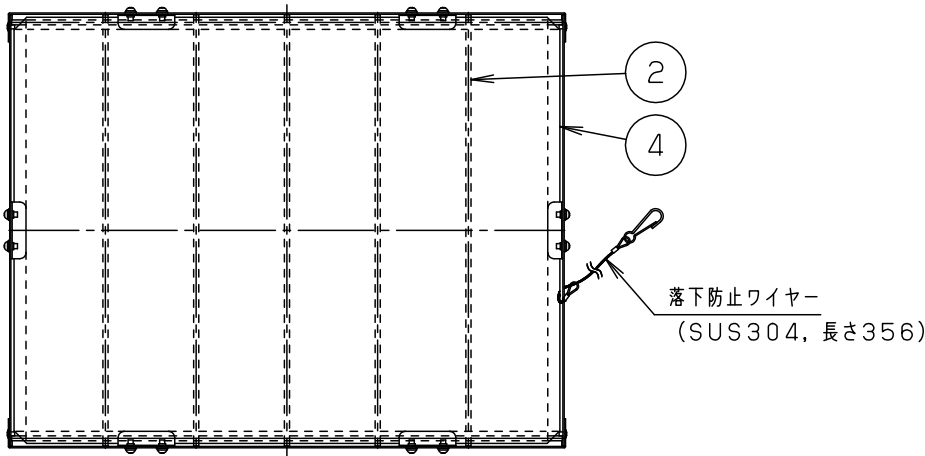


⚠ 注意：商品には寿命があります。詳細はCLX2021DAをご参照ください。



⚠ 安全に関するご注意

- 一般屋内用器具です。直接雨、風の当たる場所や湿気のある場所、振動や衝撃の多い場所、粉じんや腐食性ガスの発生する場所等では使用しないでください。感電・落下の原因となります。
- 適合以外の器具と組合せて使用しないでください。落下の原因となります。

適合器具

NYM20104
 NYM20114, NYM20115
 NYM20116, NYM20124
 NYM20125, NYM20126
 NYM20144, NYM20145
 NYM20146, NYM20154
 NYM20155, NYM20156

適合側面ガード

NNY28624

		5				品番 (オプション)
グレー マンセル N7		4	パネル	アクリル (t2.0)	透明 両面マット	NYK00109
器具質量	1.3 kg	3	取付金具	鋼板 (t1.0)	生地	
特記事項		2	鉄線	鋼線 (φ4)	グレー ポリエステル粉体塗装	河野 大森
		1	枠	鋼板 (t1.0)	グレー ポリエステル粉体塗装	
部番	部品名	材質・素材厚	備考	パナソニック株式会社		

