

⚠ 注意：商品には寿命があります。詳細はCLX2021HAをご参照ください。

⚠ 安全に関するご注意

・一般屋内用器具です。屋外や水気、湿気のある所では使用しないでください。

絶縁不良による感電の原因となります。

・天井埋込み専用器具です。傾斜天井、補強のない天井には取付けないでください。

指定外取付けは、火災、落下の原因となります。

・断熱材、防音材をかぶせた状態で使用しないでください。過熱による火災の原因となります。

フローイング材

グラスウール

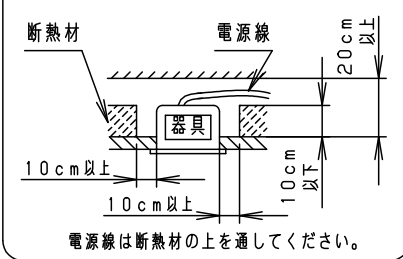


フローイング施工不可

グラスウール施工不可

・住宅の断熱施工天井には使用できません。

器具は、断熱材・防音材・造営材等と下図のような空間を設けて施工してください。

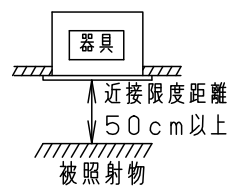


・器具と被照射物は50cm以上

(近接限度距離) 離してください。

近接限度距離内に被照射物が近づく恐れのある場所(ドア開閉範囲の上、家具の上、クローゼット・押入れの中等)では使用しないで下さい。

過熱による火災の原因となります。



(使用上のご注意)

・ロックウール等の柔らかい天井には取りつけないでください。

天井材損傷・器具ズレの原因となります。

・AC100V用器具です。

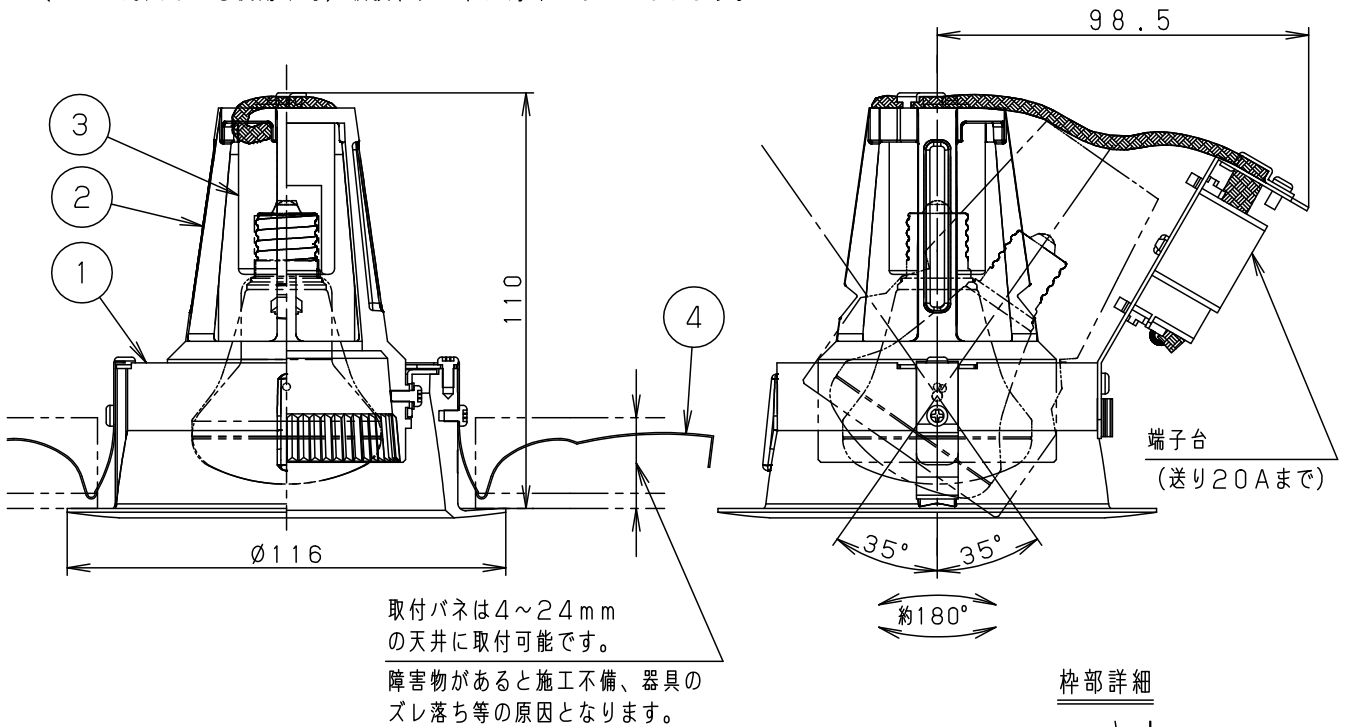
・ランプは別売です。適合ランプ(パナソニック製)を必ずご使用ください。

・LED電球は、点灯中に直射日光などにより周囲温度が異常上昇すると、ランプの保護回路が働き、明るさが低下したり不点灯になります。温度が通常状態に戻れば復帰します。

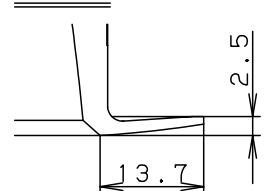
・LED電球を使用する場合は、ライトコントロール等の調光器との併用はできません。

(100%点灯でも使用不可) 破損、発煙、短寿命の原因となります。

埋込穴寸法
 $\varnothing 100 \pm 2$



枠部詳細



ホワイト マンセル N9.5						品番	
適合ランプ	W・数					NNN61520WK	
LED電球 (E17)	LDR6L (D) -W-E17x1					鶴 永	
ミニレフ電球 (ホワイト・E17)	最大50Wx1	5				田 田	
器具質量	0.4kg	4	取付バネ	ステンレス鋼 (t0.4)			
特記事項		3	ソケット	磁器	NZ0714 (E17)		
		2	本体	アルミダイカスト	ホワイト半ツヤ消し ポリエステル粉体塗装		
		1	枠	アルミダイカスト	ホワイト半ツヤ消し ポリエステル粉体塗装		
部番	部品名	材質・素材厚	備考	パナソニック株式会社			

