

⚠ 注意：商品には寿命があります。詳細はCLX2021JAをご参照ください。

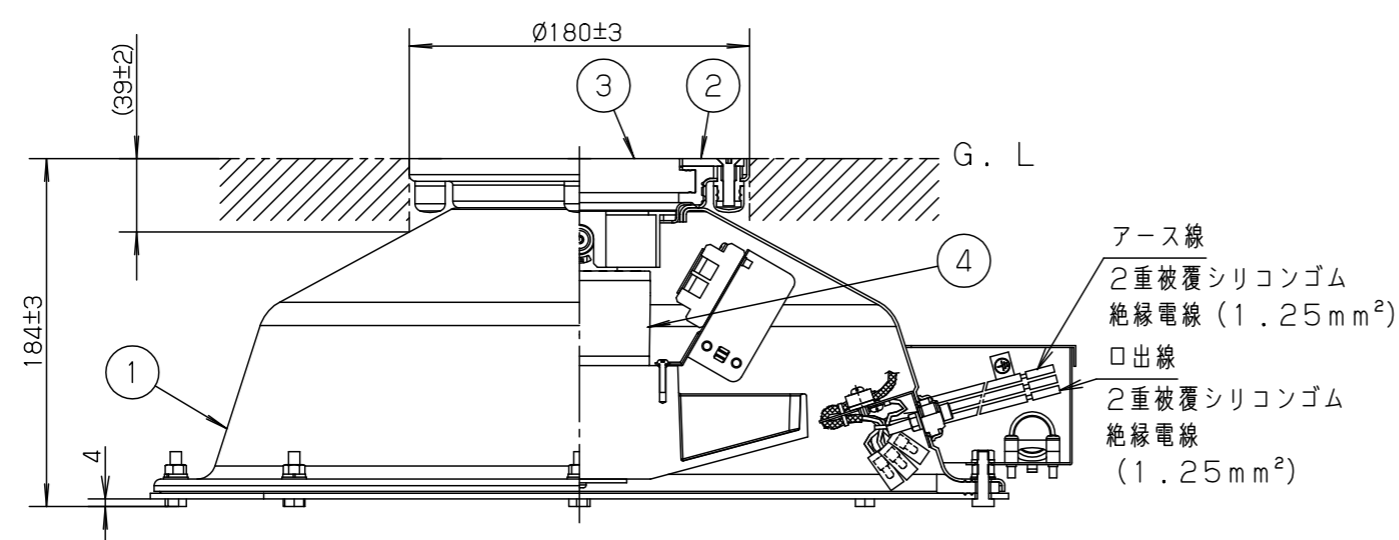
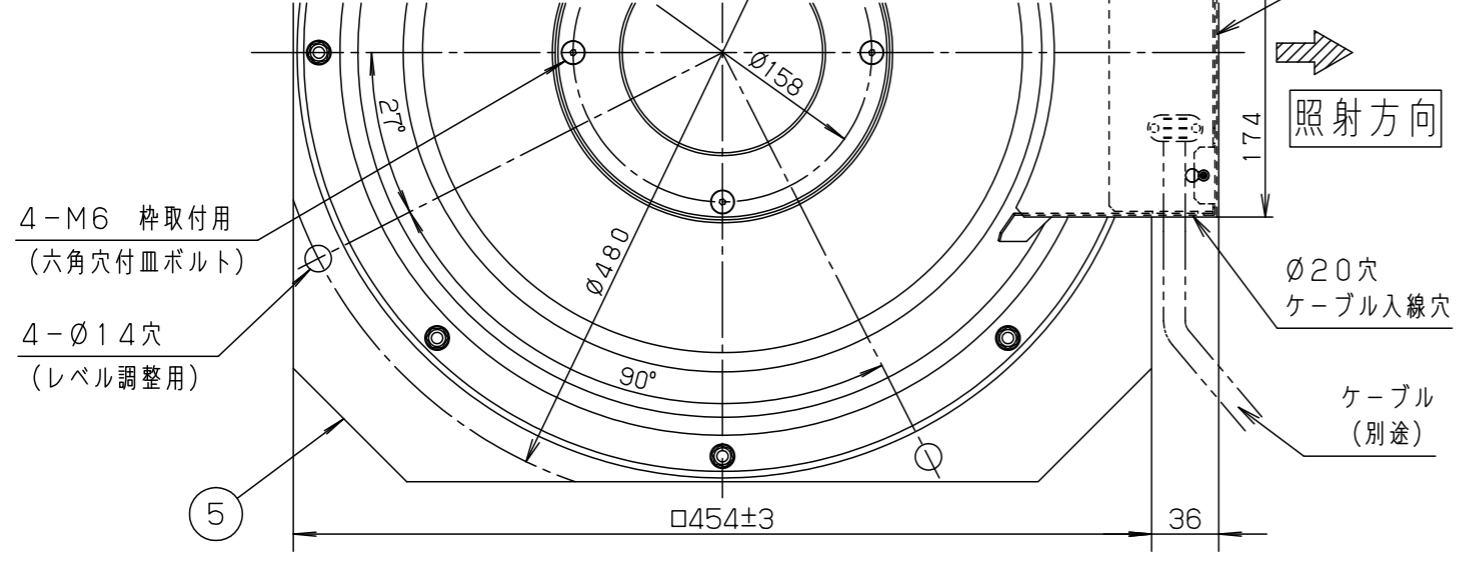
**安全に関するご注意**

- 一般屋外用器具（防雨型）です。振動や衝撃の多い場所、浴室などの湿気の多い場所、腐食性ガスの発生する場所、海岸隣接地帯では使用しないでください。火災、感電、破損によるけがの原因となります。
- 金属製車輪や重量運搬車および一般乗用車が通行する場所では使用しないでください。浸水による火災、感電の原因となります。（耐静荷重1トン/φ50面）
- 草や木で前面ガラスが覆われるような場所では使用しないでください。火災の原因となります。
- くぼ地等の水のたまる場所、冠水のおそれのある場所には設置しないでください。浸水による火災、感電の原因となります。
- 必ず適切な排水処理を行ってください。不備があると浸水による火災・感電・不点の原因となります。
- 被照射面との距離は10cm以上離してください。過熱による火災の原因となります。
- 周囲温度は-20~35℃でご使用ください。又、施工時の一時的な点灯確認以外は日中点灯しないでください。不点や発火の原因となります。
- 電線接続は必ず付属の防湿用パッキンを使用してください。感電の原因となります。

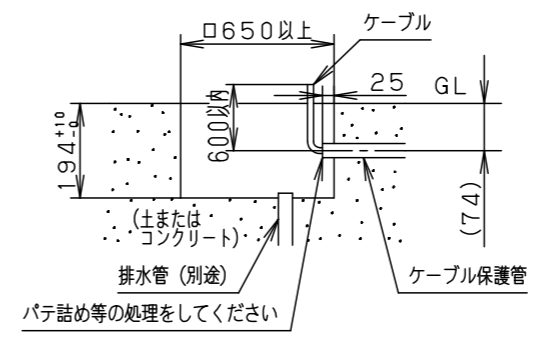
**【使用上のご注意】**

- 調光器と組み合わせて使用しないでください。
- この器具は密閉型です。昼夜の温度差によりガラス内面に結露を生じる場合がありますが、異常ではありません。ランプが点灯すれば解消しますので、予めご了承ください。
- LEDにはバラツキがあるため、LEDユニット内のLED個々及び同一品番で発光色、明るさが異なる場合があります。予めご了承ください。
- この器具は厚板の前面ガラスを使用しています。前面ガラスを透過した光色が若干変化します。予めご了承ください。
- 器具設置後は、土またはコンクリートで埋設してください。
- 必ず下記の電源ケーブルを使用してください。

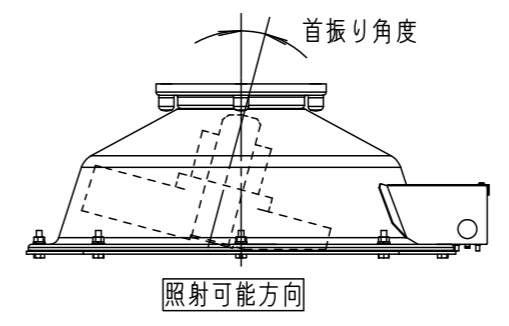
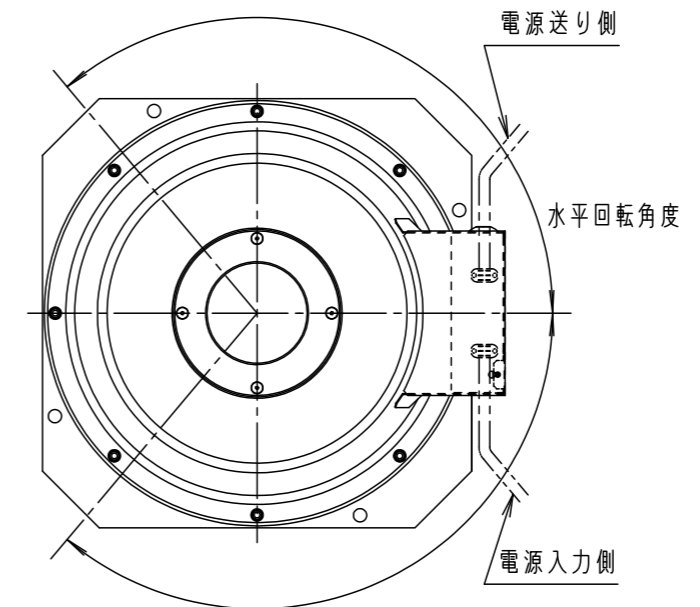
適合ケーブル	公称断面積 (mm <sup>2</sup> )	線心数
CV (600V架橋ポリエチレン絶縁ビニルシースケーブル)	2.0	3心
2PNCT (2種EPゴム絶縁クロロプレンゴムキャブタイヤケーブル)	3.5	



定格電圧	消費電力	入力電流
AC100V	17.5W	0.28A



施工の際はケーブル保護管が器具の結線ボックス付近に位置するように設置してください。



首振り角度	水平回転角度
0°時	片側約130°
15°時	片側約140°

適合オプション	
YYY96220	(ハニカムルーバー)
YYY96228	(ディフューズレンズ)
YYY96224	(スプレッドレンズ)

部番	部品名	材質・素材厚	備考
1	本体	ステンレス鋼板 (t1.5)	
2	枠	ステンレス鋼板 (t4)	梨地仕上
3	前面ガラス	高透過ガラス (t6+t12)	強化ガラス
4	LED電源ユニット		
5	取付台	ステンレス鋼板 (t3)	

器具光束 : 960lm
LED : 白色 (4000K, Ra85)
配光 : 40°
器具質量 : 11.0kg
グレアカット30°

特記事項：  
 ・保護等級：IP56（ただし、本体部IP67）  
 ・光源寿命：40000h

# SmartArchi

品番 : YYY66056LE1	
図番 : YYY66056LE1-K3	
尺度 : 1:4	作成 河野

パナソニック株式会社