

品番 HK9058

お客様へ このたびは、パナソニック製品をお買い上げいただき、まことにありがとうございます。
取扱説明書をよくお読みのうえ、正しく安全にお使いください。
ご使用前に「安全上のご注意」(1ページ)を必ずお読みください。

工事店様へ この説明書は必ずお客様にお渡しください。
施工説明に記載されていない方法や、指定の部品を使用しない方法で施工されたことにより事故や損害が生じたときには、当社では責任を負えません。また、その施工が原因で故障が生じた場合は、製品保証の対象外となります。

安全上のご注意

必ずお守りください

人への危害、財産の損害を防止するため、必ずお守りいただくことを説明しています。

■誤った使い方をしたときに生じる危害や損害の程度を区分して、説明しています。

■お守りいただく内容を、次の図記号で説明しています。

警告 「死亡や重傷を負うおそれがある内容」です。

注意 「傷害を負うことや、財産の損害が発生するおそれがある内容」です。

⊘ してはいけない内容です。

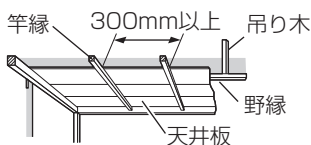
❗ 実行しなければならない内容です。

警告

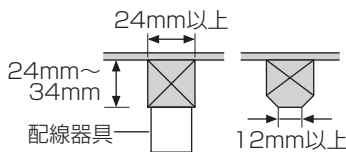
●取付場所を確認する

このアダプタは竿縁天井取付専用です。
必ず下記の竿縁天井に取り付けてください。
守らないと、落下によるけがのおそれがあります。

・竿縁が天井裏で補強されていること



・竿縁の形状が右記の範囲内であること



●指定の器具に取り付ける

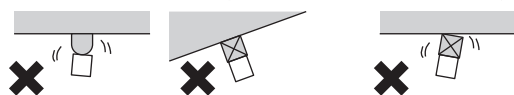
守らないと、落下によるけがのおそれがあります。

◎使用できる照明器具は最新の当社カタログ等でご確認ください。

●次のような場所には取り付けない

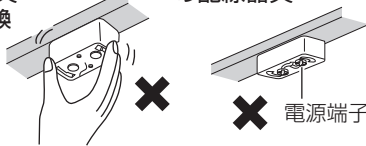
感電、落下によるけがのおそれがあります。

・不安定な竿縁
・傾斜した天井
・竿縁と天井との間に隙間やガタツキがある場所



⊘ 禁止

・がたついたり、破損している配線器具
●配線器具の交換が必要です。



・天井板が竿縁に固定されていない場所
・吊り木で補強されていない場所



配線器具を確認する

竿縁に下図のような配線器具が付いている場合、器具の取り付けができます。



WG5005
WG5015

丸型フル引掛
シーリング



WG1000

角型引掛
シーリング



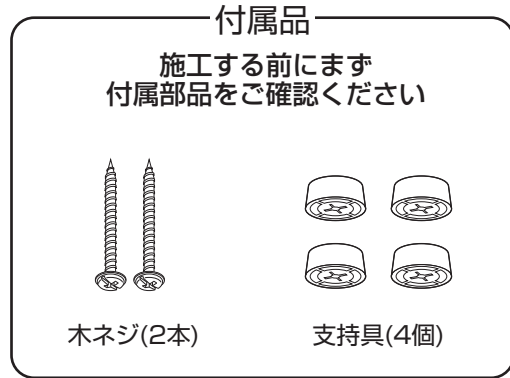
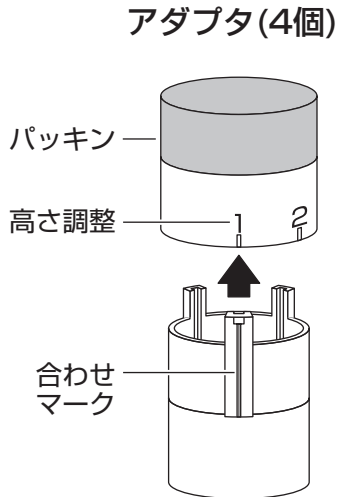
WG4000
WG4420
WG4425
WG1500

丸型引掛
シーリング

左記以外の配線器具の場合、配線器具が設置されていない場合、器具の取り付けができません。

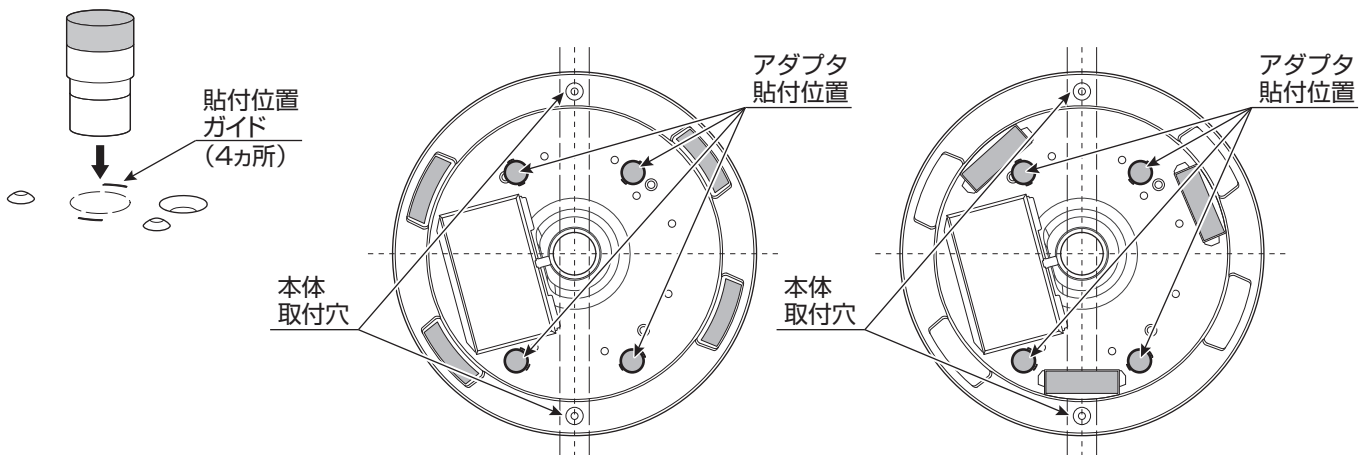
◎販売店、工事店に配線器具の取り替え、取り付けをご依頼ください。

※工事には資格が必要です。

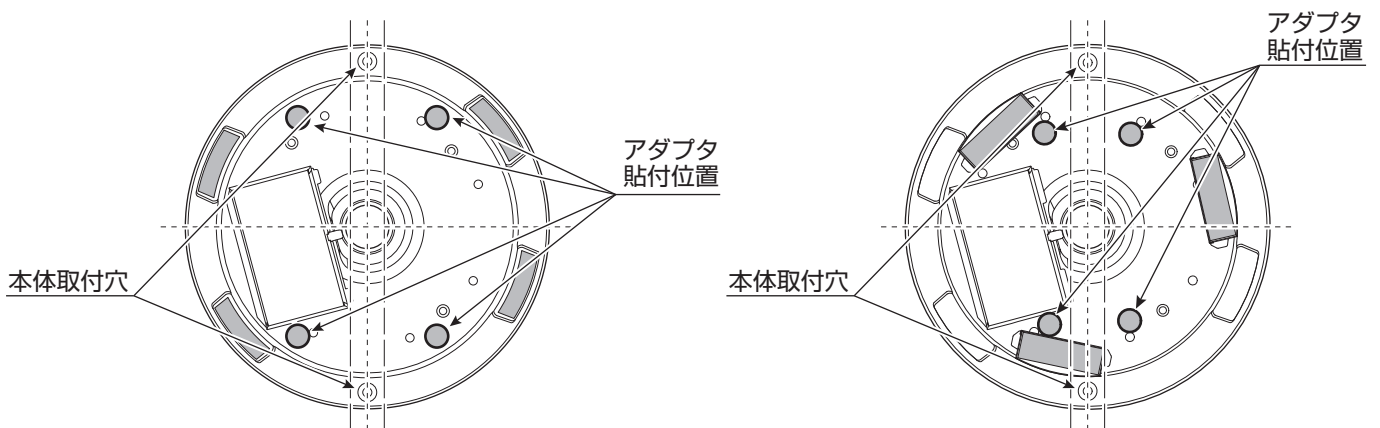


アダプタ添付位置 (照明器具本体裏面)

貼付位置ガイドがある本体の場合

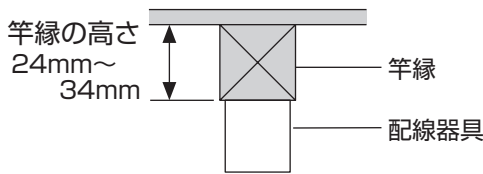


貼付位置ガイドがない本体の場合



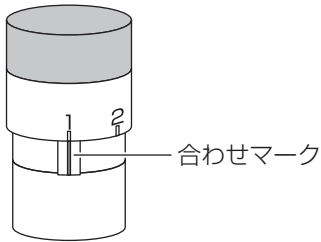
・照明器具本体の形状は品番により異なります。

1 竿縁の高さに合わせてアダプタの高さを調整をする



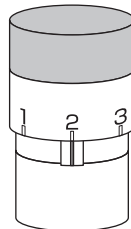
① 竿縁高さ 32mm以上～34mmの場合

高さ調整「1」の位置に
合わせマークを合わせて
音がするまで確実に差し込む。



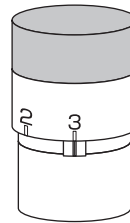
② 竿縁高さ 29mm以上～32mm未満の場合

高さ調整「2」の位置に
合わせマークを合わせて
音がするまで確実に差し込む。



③ 竿縁高さ 24mm以上～29mm未満の場合

高さ調整「3」の位置に
合わせマークを合わせて
音がするまで確実に差し込む。

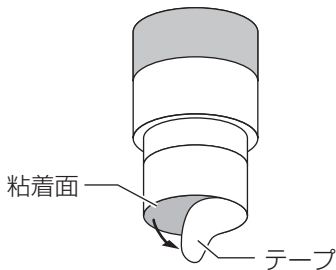


2 照明器具本体裏面にアダプタを貼り付ける (4カ所)

注) アダプタの貼付位置は、前ページ「アダプタ添付位置」でご確認ください。

① 粘着面のテープをはがす

・粘着力が弱まりますので、
粘着面を手でさわったり汚したり、
一度照明器具に貼り付けて使用した
アダプタを別の照明器具に再度
貼り付けたりしないでください。

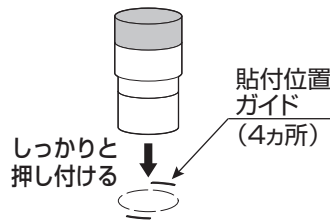


② アダプタを本体裏面の指定の位置に貼り付ける

・本体裏面にほこりなどの付着があれば、粘着力が弱まりますので、
きれいにふき取ってください。
・粘着面を本体にしっかり押し付けて貼り付けてください。

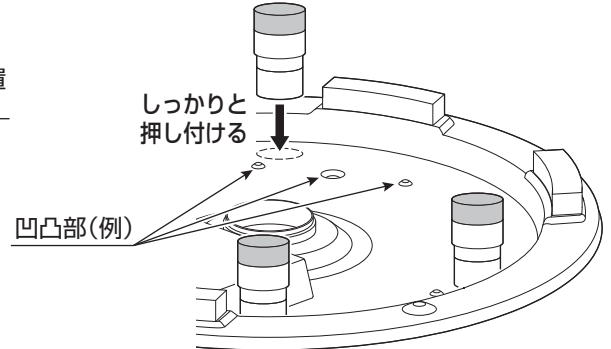
貼付位置ガイドがある本体の場合

貼付位置ガイドにしたがって
貼り付けてください。



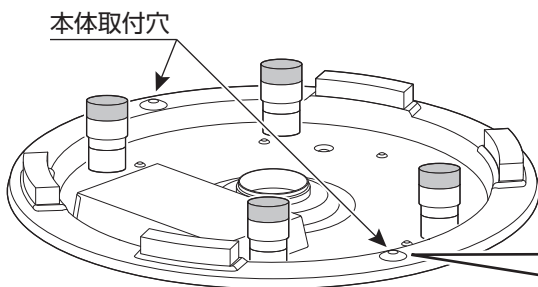
貼付位置ガイドがない本体の場合

凹凸部を避け、平らな面に貼り付けて
ください。

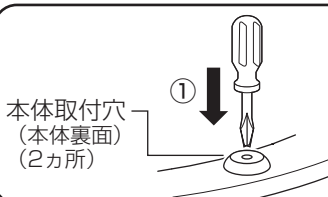


3 本体裏面に本体取付穴を開ける (2カ所)

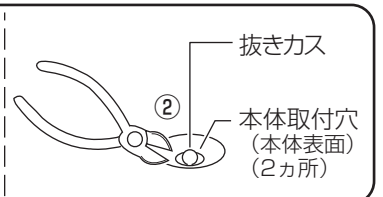
注) 本体取付穴の位置は、前ページ「アダプタ添付位置」でご確認ください。



① 本体裏面より、 本体取付穴を ドライバーで打ち抜く



② 本体表面より、 ニッパーで 抜きカスを切る



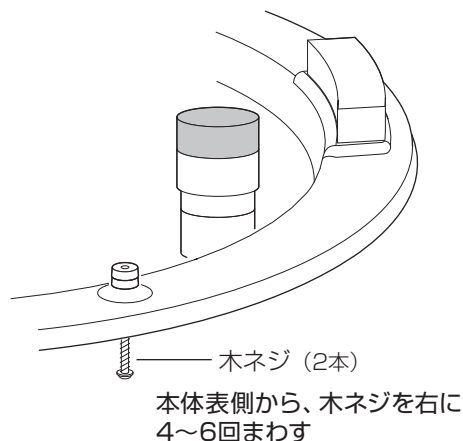
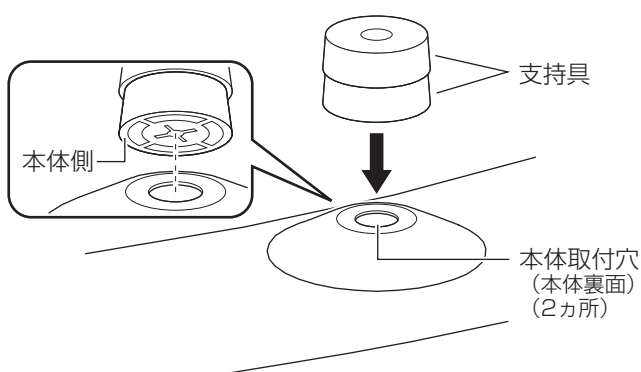
注) 本体取付穴の周囲の凸部の形状は、
器具によって異なります。

(次ページにつづく)

4 本体裏面の本体取付穴に付属の支持具 (4個) を取り付ける

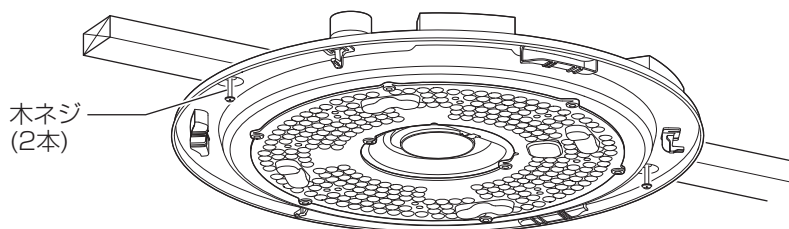
① 支持具2個を重ね、本体取付穴に合わせる

② 付属の木ネジ (2本) で支持具を本体に仮止めする



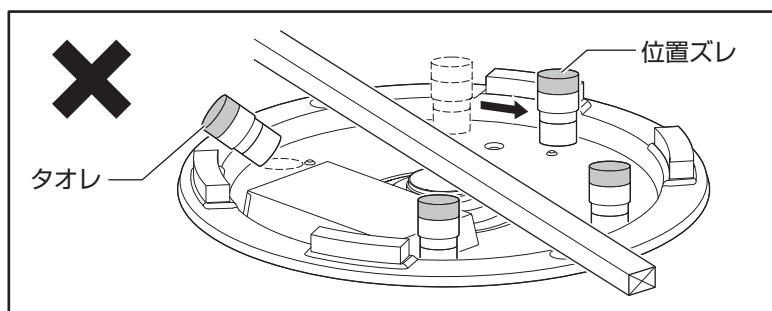
5 照明器具の取扱説明書の手順に従って 本体を竿縁の配線器具に取り付ける

- ・ 木ネジ (2本) と竿縁の方向を合わせてください。
- ・ 取り付け後、照明器具を回さないこと。



6 本体裏面のアダプタが正しく取り付けられているか確認する

- ・ アダプタがずれたり倒れたりしていないか確認してください。



7 木ネジ (2本) を締め付けて、本体を竿縁に固定する

- ・ 取り付けは確実に行ってください。
落下によるけがの原因となります。
- ・ 電気接続方法、及びカバーの取り付けは、
照明器具の取扱説明書をご覧ください。

