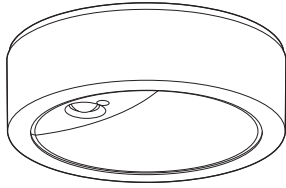


施工説明書

住宅用照明器具 (FreePaダウンシーリング)



品番	LGWC51500LE1	LGWC51510LE1
	LGWC51501LE1	LGWC51511LE1
	LGWC51502LE1	LGWC51512LE1
	LGWC51503LE1	LGWC51513LE1
	LGWC51504LE1	LGWC51514LE1
	LGWC51505LE1	LGWC51515LE1

- お願い** 施工時、使用の前に検知範囲、お出迎え時間などの調整が必要です。説明書を必ずお読みください。
- お客様へ** 器具の施工には電気工事士の資格が必要です。必ず販売店、工事店に依頼してください。
- 工事店様へ** 施工の前によくお読みのうえ、正しく施工してください。この説明書は必ずお客様にお渡しください。施工説明に記載されていない方法や、指定の部品を使用しない方法で施工されたことにより事故や損害が生じたときには、当社では責任を負えません。また、その施工が原因で故障が生じた場合は、製品保証の対象外となります。

安全上のご注意 必ずお守りください

人への危害、財産の損害を防止するため、必ずお守りいただくことを説明しています。

■誤った使い方をしたときに生じる危害や損害の程度を区分して、説明しています。

	警告	「死亡や重傷を負うおそれがある内容」です。
	注意	「傷害を負うことや、財産の損害が発生するおそれがある内容」です。

■お守りいただく内容を、次の図記号で説明しています。(下記は図記号の一例です。)

	してはいけない内容です。
	実行しなければならない内容です。

警告

■取付面

- 次のような場所には取り付けない
火災、感電、落下によるけがのおそれがあります。
 - ・補強のない場所 (ベニヤ板や石膏ボードなど)
 - ・取付面が取付板パッキンより小さい場所
 - ・傾斜した場所
 - ・浴室などの湿気の多い場所
- ◎この器具は水平天井面取付専用防雨型です。(防湿型ではありません。)

- 取付面と取付板パッキンのスキマおよびパッキン外周部にシーラントを塗る
- シーラント

パッキン外周部にもシーラントを塗る
- 必ず守る
- 取付面と取付板パッキンとのスキマを防水シーラントなどで埋めてください。防水が不完全な場合、火災・感電のおそれがあります。

■壁スイッチ

- 調光機能が付いた壁スイッチの場合は、一般の入切用スイッチに交換する
火災のおそれがあります。
- ◎調光器の取り外しが必要です。

■その他

- 器具の取り付けは、説明書に従い確実に
取り付けに不備があると火災、感電、落下によるけがのおそれがあります。
- 交流100ボルトで使用する
過電圧を加えると過熱し、火災、感電のおそれがあります。

警告

その他



- 接地工事は、電気設備の技術基準に従って確実に
行い、接地不完全な場合、感電のおそれがあります。



- 電源線・送り線は端子台の差込み穴の奥まで確実に差し込む
差し込みが不完全な場合、火災、感電のおそれがあります。
- 本体が電源線・アース線・送り線をかみこんでいないことを確認する
不備があると火災、感電のおそれがあります。

注意



- 温度の高くなるものの上に取り付けない
火災の原因となることがあります。
- ◎ ガス機器や排気筒の上に取り付けないでください。



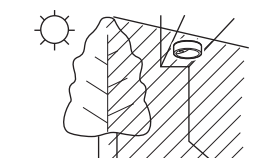
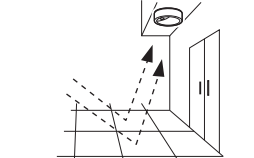
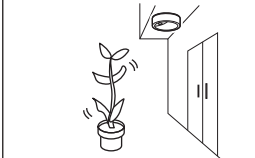
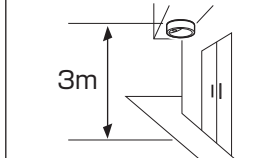

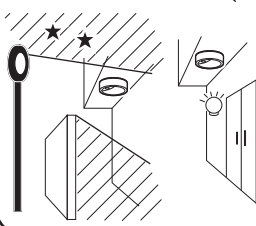


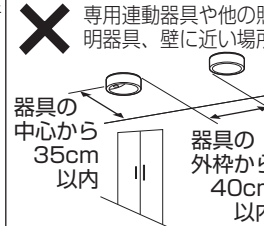
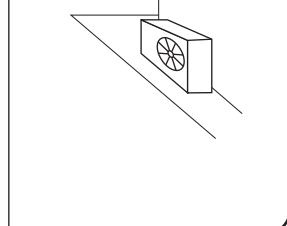
- 器具の取り付け取り外しは手袋など保護具を使用する
けがのおそれがあります。
- 配線図通りに接続する
器具破損のおそれがあります。

施工前のご確認事項

取付場所についてのご注意

●次のような場所には取り付けないでください。

この器具は、周囲の明るさと温度変化をセンサで検知して動作するため、以下のような場所に取り付けると誤動作の原因となります。

<p>✕ 昼間でも暗い所や夜間でも明るい場所</p> 	<p>✕ 反射の強い床面のある場所</p> 	<p>✕ 風などでよくゆれる植物の近くなど</p> 	<p>✕ 取り付け高さが3mを超える場所</p> 	<p>✕ 換気扇などの吹き出し口、給湯器、エアコンの室外機などの近く</p> 
	<p>✕ 交通量の多い道路に面した場所</p> <p>車など人より大きな熱源の場合、取扱説明書記載の検知範囲より広くなります</p> 	<p>✕ 前面に障害物のある場所 (透明なガラスも含む)</p> 	<p>✕ 専用連動器具や他の照明器具、壁に近い場所</p> <p>器具の中心から35cm以内</p> <p>器具の外枠から40cm以内</p> 	

●一般屋外仕様ですので、海岸隣接地帯では、塩害により短期間で錆が発生するおそれがあります。

センサの検知範囲とエリアカット

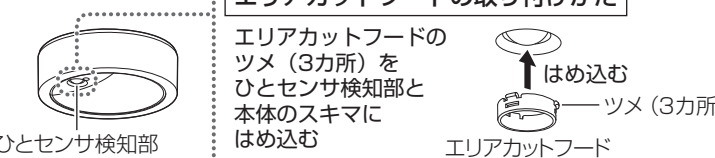
●ひとセンサはおよそ右図の「検知範囲」で検知します。

右図の「検知範囲」を参考にしてください。
(記載の検知範囲はあくまで目安としてお考えください。)

●検知範囲は、付属のエリアカットフードを取り付けることで狭くできます。

エリアカットフードの取り付けかた

エリアカットフードのツメ (3カ所) をひとセンサ検知部と本体のスキマにはめ込む

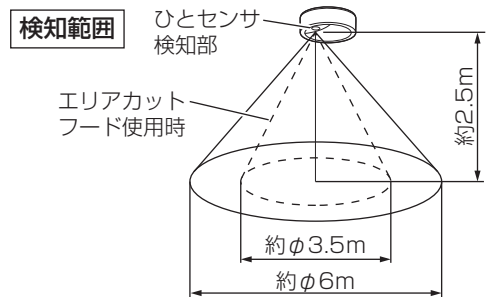


ひとセンサ検知部

↑ はめ込む

ツメ (3カ所)

エリアカットフード



ご注意

この照明器具のセンサは熱源の温度変化を動きとして捉えます。そのため人以外にも動植物、自動車なども検知します。また周囲条件（気温、地面の状態、取り付け高さなど）、進入する人の状態（服装、移動速度、進入方向、体温など）により検知範囲が大きく変化します。

●検知範囲が広がる場合

- ・冬場など気温と体温の差が大きいとき
- ・人よりも大きな熱源（車など）が移動したとき

●検知しない、検知感が鈍い場合

- ・人が静止しているとき
- ・周りが明るいとき
- ・夏場など気温が体温に近づいたとき
- ・センサに向かってまっすぐ近づいたとき
- ・検知エリアの周縁部分は場合により検知しにくいことがあります。

●勝手に点灯する場合

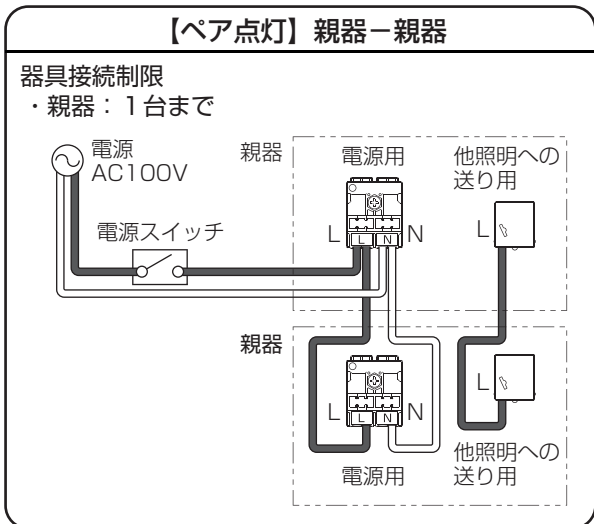
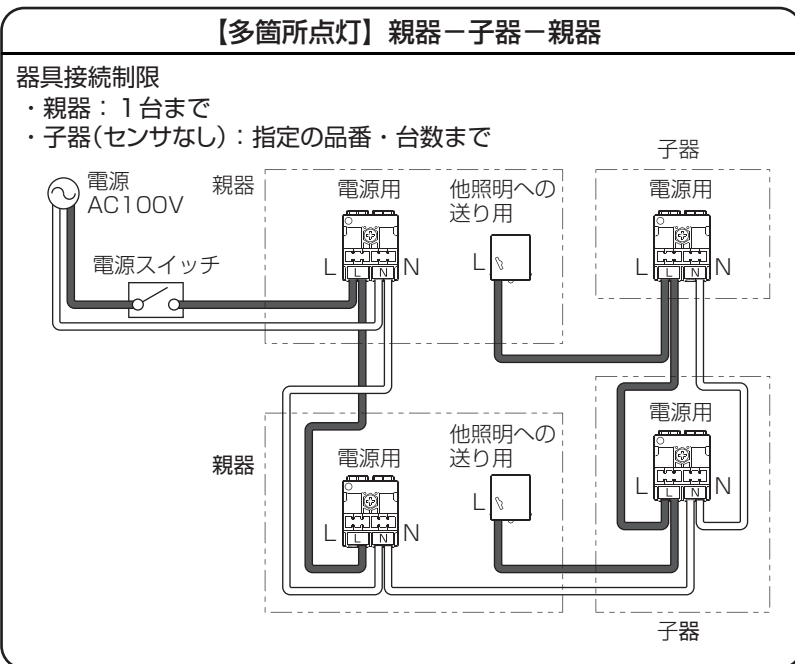
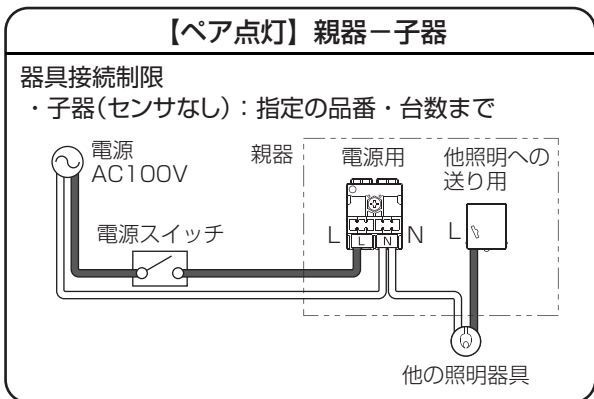
- ・道路を通行する人、車、犬、猫などを検知したとき
- ・風、雨、木のゆれなどを検知したとき
- ・急激な温度変化を検知したとき
- ・換気扇などの吹き出し口、給湯器、エアコンの室外機などの温度変化の影響を受けたとき
- ・ごく短い停電（瞬時停電）が発生したとき

配線についてのご注意

- 必ず壁スイッチを設けてください。
 - ・センサによる動作に異常が発生したとき、リセット操作に壁スイッチが必要です。
 - ・連続点灯へ切り替えることができます。
 - ・長期間使用しない時やお手入れの際に電源を切ることができます。
- ペア点灯(親器-親器)・多箇所点灯で親器2台を使用する場合、壁スイッチは1個のみとしてください。
- 3路スイッチは電源から1台目の親器の間でのみ設置できます。
- 接続した器具はセンサ付器具の点灯モードと同じ動作をします。
- 通常は壁スイッチをONにした状態でご使用ください。

- ほたるスイッチと接続する場合は器具1台につきスイッチ3個まででご使用ください。(4個以上のほたるスイッチと接続すると、スイッチを切にしても器具が消灯しないことがあります。)
- 壁スイッチにパイロットスイッチを使用すると、壁スイッチがONの状態でも照明器具が消灯状態(センサ待機状態)のときは、パイロットスイッチ表示が点灯しない場合があります。(故障ではありません)
- ペア点灯(親器-親器)・多箇所点灯の場合、必ず接続線の極性を合わせて配線してください。器具が破損するおそれがあります。
- 別の照明器具を制御する場合、制御可能な器具には制限があります。

配線図

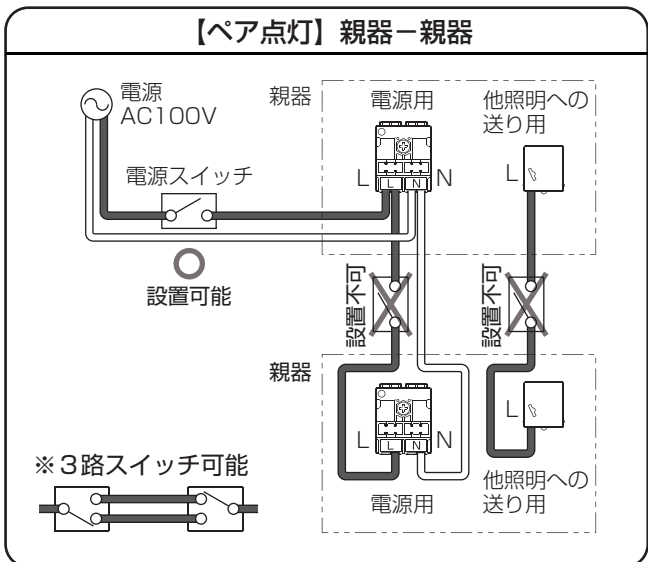


注意



配線図通りに接続する
器具破損のおそれがあります。

スイッチ設置箇所



指定LED商品

詳しくは下記サイトをご参照ください。
FreePaペア点灯型接続子器品番表
<https://www2.panasonic.biz/l/lighting/home/lightingsensor/>

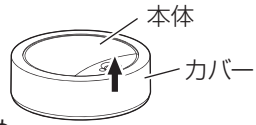
各部のなまえと付属部品

施工する前にまず付属部品をご確認ください

●器具の取り付けは、手袋など保護具を使用してください。

取り付け前のご準備

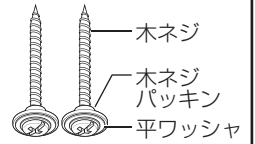
- ①カバーを本体から取り外す
- ②袋ナット(2個)を外し、本体から取付板を外す
- ③ネジ(器具内用アース線接続用)を緩め、器具内用アース線を取り外す



付属部品

□ 木ネジセット(2個)

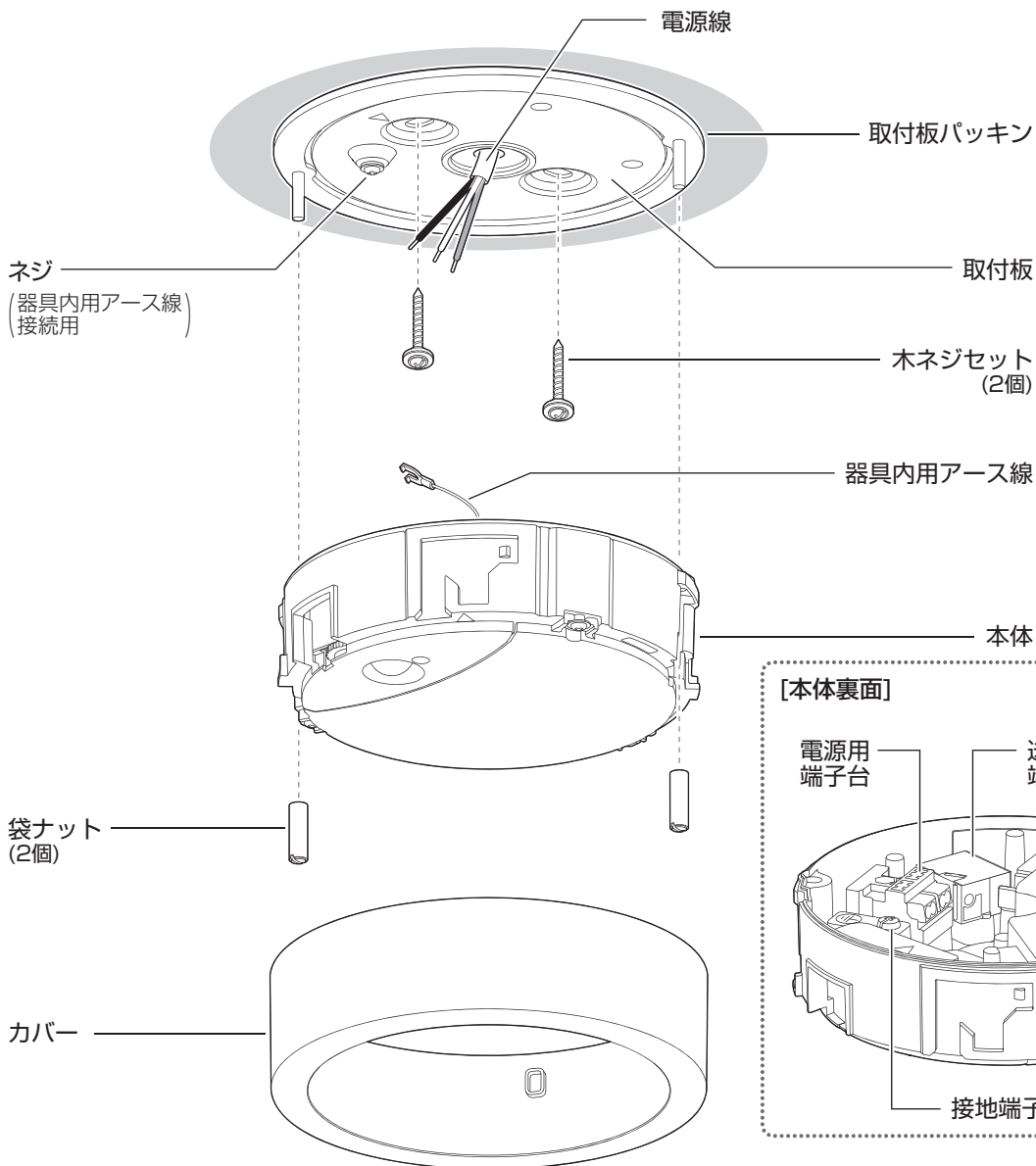
〔ご使用前に木ネジの根元まで、平ワッシャ・木ネジパッキンを押し下げてください。〕



□ エリアカットフード

※エリアカットフードは必要に応じて検知部に取り付けてください。

(☞3ページ「センサの検知範囲とエリアカット」参照)
使用しない場合、必ずお客様にお渡しください。

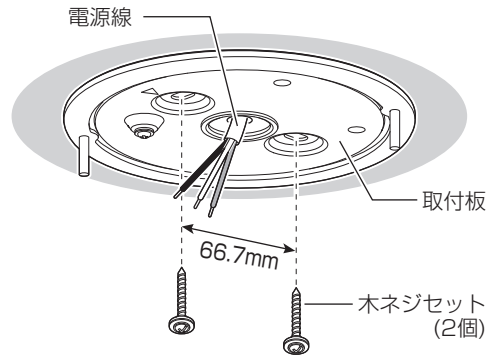


照明器具を取り付ける

安全のため、電源を切ってから行ってください

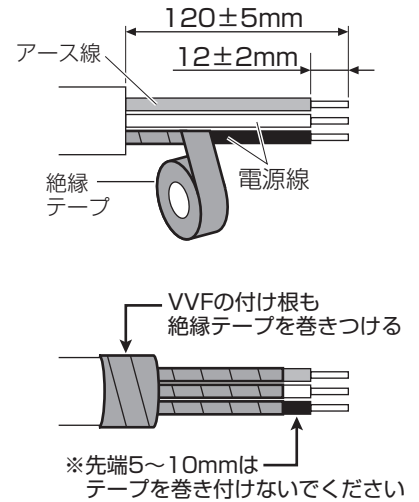
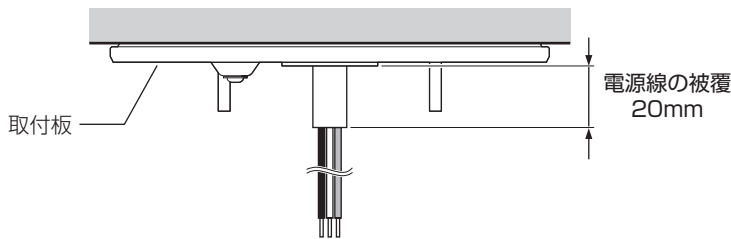
1 付属の木ネジセット(2個)で 取付板を取り付ける

- ・木ネジに平ワッシャ・木ネジパッキンが取り付けられていることを確認する。
- ・本体の中央穴に電源線を通し、木ネジセットを確実に締め付ける。
- ・取付ピッチ：66.7mm



2 電源線を加工する (送り配線する場合、送り線も同様の加工をしてください。)


- ・適合電線 VVFφ1.6単線
- ・VVF外被から絶縁テープを巻き付ける。

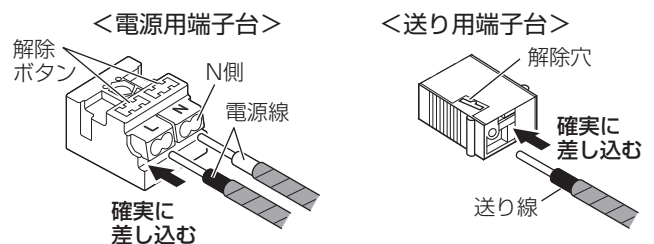


(注意)

- ・VVFφ2.0は電線が硬いため、器具が浮き上がり、正しく設置できない場合があります。
- ・ボックス取り付けの場合、電源線を引き出して指定の長さで加工を行い、結線後にボックス内に電源線を押し込んでください。

3 端子台に電源線・送り線を接続する

- ・接地端子ネジからD種(第3種)接地工事を行う。
- ・送り配線する場合、 4ページ「配線についてのご注意」を参照し、送り線の接続を行ってください。接続が不完全な場合や送り容量オーバーの場合、火災・感電の原因となります。



器具の取り替え等で電源線を外す場合

<電源用端子台>

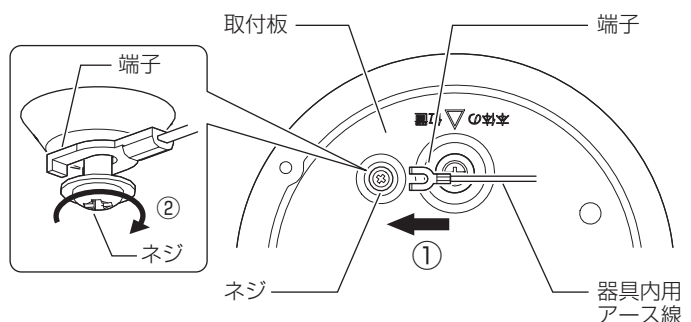
マイナスドライバー等で解除ボタンを押しながら電源線を引き抜く。

<送り用端子台>

マイナスドライバー等で解除穴に差し込みながら電源線を引き抜く。

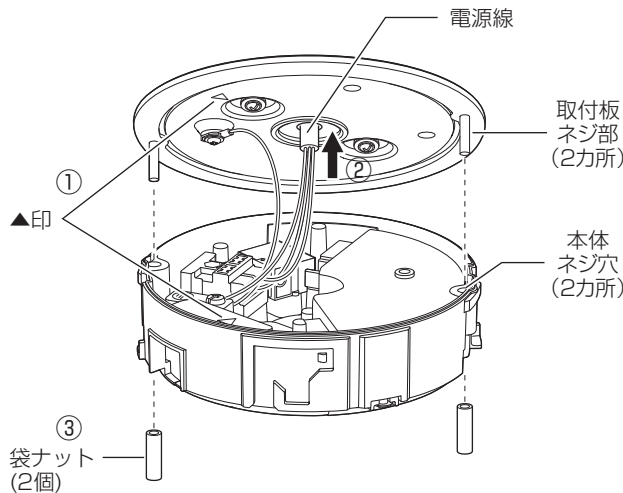
4 器具内用アース線を取付板に接続する

- ①取付板のネジをゆるめて器具内用アース線の端子をはめ込む。
・アース線のかみ込みを防ぐため、右図の矢印方向から端子をはめ込んでください。
- ②ネジを締め付ける。



5 本体を取り付ける

- ①▲を合わせて取付板のネジ部に本体のネジ穴を合わせる。
- ②天井内に電源線・送り線を押し込みながら取付板ネジ部を本体ネジ穴に通す。
- ③袋ナット(2個)をマイナスドライバー等で確実に締め付け、本体を固定する。



警告



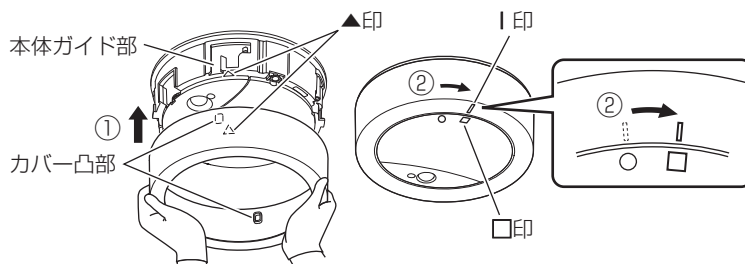
本体が電源線・アース線・送り線をかみこんでいないことを確認する
不備があると火災、感電のおそれがあります。

6 検知範囲とダイヤルを設定する (次ページ参照)

- ・カバーを取り付ける前に必ず行ってください。

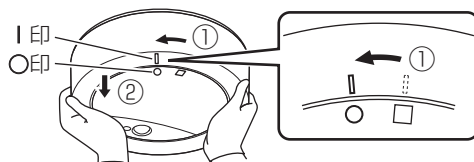
7 カバーを取り付ける

- ①▲を合わせて
カバー凸部を本体のガイド部へ押し上げる。
(カバーの▲印と凸部は内側にあります。)
- ②両手でカバーを支え、
本体の□印にカバーのI印が合うまで
カバーを右にまわす。



カバーの取り外しかた

- ①両手でカバーを支え、
本体の○印にカバーのI印が合うまで
カバーを左にまわす
・カバーを少し持ち上げるように
すると回転しやすくなります。
- ②カバーを外す



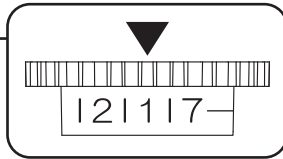
検知範囲とダイヤルを設定する

昼間でも設定できます

- 設定はカバーを取り外して行ってください。設定終了後、カバーを取り付けてください。

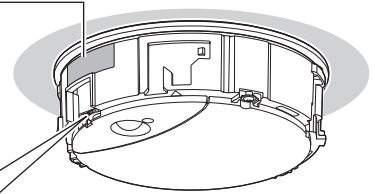
- ・カバーの取り外し・取り付けかたは
 前ページ
 「各部のなまえと取り付けかた」手順 **7** 参照

出荷時の
ダイヤル設定



表示ラベル

調整ダイヤル	1	2	3	4	5	6	7
点灯する周囲の明るさ	暗			明			切
お出迎え時間(時間)	切	4	8	切	4	8	テスト



▼マーク

ダイヤル

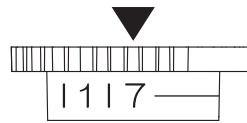


ダイヤルの一部は切り欠いた形状になっていますが、不良ではありません。

1 検知範囲を設定する

【手順】

- ①壁スイッチをOFFにする
- ②ダイヤルを右図の設定(7)にする
- ③壁スイッチをONにする
- ④センサの検知範囲の外に出る



・照明が約40秒間点灯してから消灯します。

消灯しない場合は以下の原因が考えられます。

- センサの検知範囲に入っている ⇒ センサの検知範囲から外に出る

- ⑤照明が消灯したら器具に近づき、検知範囲を確認する
- ⑥検知範囲を変更したい場合は、エリアカットフードを取り付ける

3ページ「センサの検知範囲とエリアカット」参照

2 使いかたに合わせてダイヤルを設定する

- ・センサによる点灯には「お出迎えモード」「ON/OFFモード」「テストモード」があります。使いかたに合わせてダイヤルを設定してください。(詳細な点灯動作および設定方法は 「取扱説明書」参照)

モード	お出迎えモード	ON/OFFモード	テストモード																																																																								
動作	周囲が暗くなると、約20%の明るさで点灯します。(お出迎え点灯)人が近づくと100%点灯します。設定時間経過後にお出迎え点灯は終了し、人を検知すると100%点灯します。	周囲が暗くなり、人が近づいた場合に100%点灯します。	周囲の明るさに関係なく人が近づいた場合、約5秒間点灯します。(検知範囲を設定する時などにテストモードとして使用します。)																																																																								
ダイヤル設定例	<p>ダイヤルを「2」「3」「5」「6」のいずれかに設定する</p> <table border="1"> <tr> <td>調整ダイヤル</td> <td>1</td> <td>2</td> <td>3</td> <td>4</td> <td>5</td> <td>6</td> <td>7</td> </tr> <tr> <td>点灯する周囲の明るさ</td> <td>暗</td> <td></td> <td></td> <td>明</td> <td></td> <td></td> <td>切</td> </tr> <tr> <td>お出迎え時間(時間)</td> <td>切</td> <td>4</td> <td>8</td> <td>切</td> <td>4</td> <td>8</td> <td>テスト</td> </tr> </table> <p>「2」…周囲が暗くなると(約5 lx)お出迎え点灯を開始し、約4時間後に終了します。 「3」…周囲が暗くなると(約5 lx)お出迎え点灯を開始し、約8時間後に終了します。 「5」…周囲が少し明るいうちから(約25 lx)、お出迎え点灯を開始し、約4時間後に終了します。 「6」…周囲が少し明るいうちから(約25 lx)、お出迎え点灯を開始し、約8時間後に終了します。</p>	調整ダイヤル	1	2	3	4	5	6	7	点灯する周囲の明るさ	暗			明			切	お出迎え時間(時間)	切	4	8	切	4	8	テスト	<p>ダイヤルを「1」または「4」に設定する</p> <table border="1"> <tr> <td>調整ダイヤル</td> <td>1</td> <td>2</td> <td>3</td> <td>4</td> <td>5</td> <td>6</td> <td>7</td> </tr> <tr> <td>点灯する周囲の明るさ</td> <td>暗</td> <td></td> <td></td> <td>明</td> <td></td> <td></td> <td>切</td> </tr> <tr> <td>お出迎え時間(時間)</td> <td>切</td> <td>4</td> <td>8</td> <td>切</td> <td>4</td> <td>8</td> <td>テスト</td> </tr> </table> <p>「1」…周囲が暗くなり(約5 lx)、人が近づいた場合に点灯します。 「4」…周囲が少し明るいうちから(約25 lx)、人が近づいた場合に点灯します。</p>	調整ダイヤル	1	2	3	4	5	6	7	点灯する周囲の明るさ	暗			明			切	お出迎え時間(時間)	切	4	8	切	4	8	テスト	<p>ダイヤルを「7」に設定する</p> <table border="1"> <tr> <td>調整ダイヤル</td> <td>1</td> <td>2</td> <td>3</td> <td>4</td> <td>5</td> <td>6</td> <td>7</td> </tr> <tr> <td>点灯する周囲の明るさ</td> <td>暗</td> <td></td> <td></td> <td>明</td> <td></td> <td></td> <td>切</td> </tr> <tr> <td>お出迎え時間(時間)</td> <td>切</td> <td>4</td> <td>8</td> <td>切</td> <td>4</td> <td>8</td> <td>テスト</td> </tr> </table>	調整ダイヤル	1	2	3	4	5	6	7	点灯する周囲の明るさ	暗			明			切	お出迎え時間(時間)	切	4	8	切	4	8	テスト
調整ダイヤル	1	2	3	4	5	6	7																																																																				
点灯する周囲の明るさ	暗			明			切																																																																				
お出迎え時間(時間)	切	4	8	切	4	8	テスト																																																																				
調整ダイヤル	1	2	3	4	5	6	7																																																																				
点灯する周囲の明るさ	暗			明			切																																																																				
お出迎え時間(時間)	切	4	8	切	4	8	テスト																																																																				
調整ダイヤル	1	2	3	4	5	6	7																																																																				
点灯する周囲の明るさ	暗			明			切																																																																				
お出迎え時間(時間)	切	4	8	切	4	8	テスト																																																																				

(注意) ・ダイヤルが“カチッ”とするまで回してください。

・テストモード以外は、検知範囲に人がいても静止している場合、約1分後に消灯します。