

ブラケット

(屋外用)

品番 NNY20250K (昼白色)
 NNY20251K (電球色)
 NNY20252K (昼白色)
 NNY20253K (電球色)

・器具の施工には電気工事士の資格が必要です。施工は必ず工事店に依頼してください。

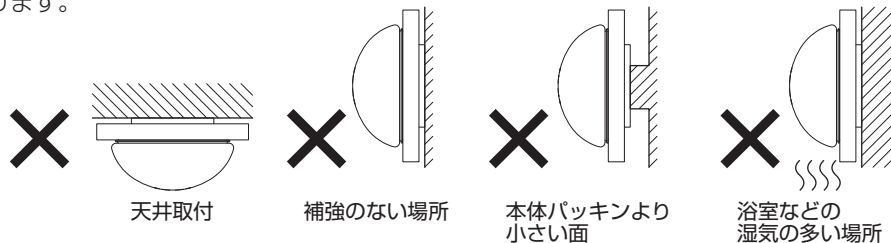
施工説明

工事店様へ、この説明書は保守のためお客様に必ずお渡しください。

安全に関するご注意

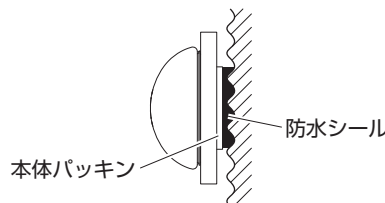
警告

- 施工は、施工説明にしたがい確実に行う。
 施工に不備があると落下・感電・火災の原因となります。
- 器具を改造しない。
 落下・感電・火災の原因となります。
- 表示された電源電圧 (定格電圧±6%)・周波数で使用する。
 指定外の電源電圧・周波数で使用すると、火災・感電の原因となります。
- 電気設備技術基準にしたがい、必ずD種 (第3種) 接地工事を行う。
 接地が不完全な場合、感電・漏電の原因となります。
- 壁面取付専用です
 器具に表示してある方向に取付ける。
 また下図のような場所には取付けない。
 落下・感電・火災の原因となります。



注意

- 風の強い場所、常時高温・高湿度になる場所、腐食性ガスが発生する場所、塩害を受ける場所、振動の強い場所では使用しないでください。
 落下・感電・火災の原因となります。
- 周囲温度は、-10~35℃で使用してください。
 指定外の周囲温度で使用すると、ちらつきや短寿命の原因となります。
- ライトコントロール、明暗スイッチなどの調光器との併用はしないでください。
 火災の原因となります。
- 取付面と本体パッキンとのすき間は、必ず防水シールなどで埋めてください。
 防水が不完全な場合、浸水による火災・感電の原因となります。
- 器具の取付け取外しは手袋など保護具を使用してください。
 けがの原因となります。



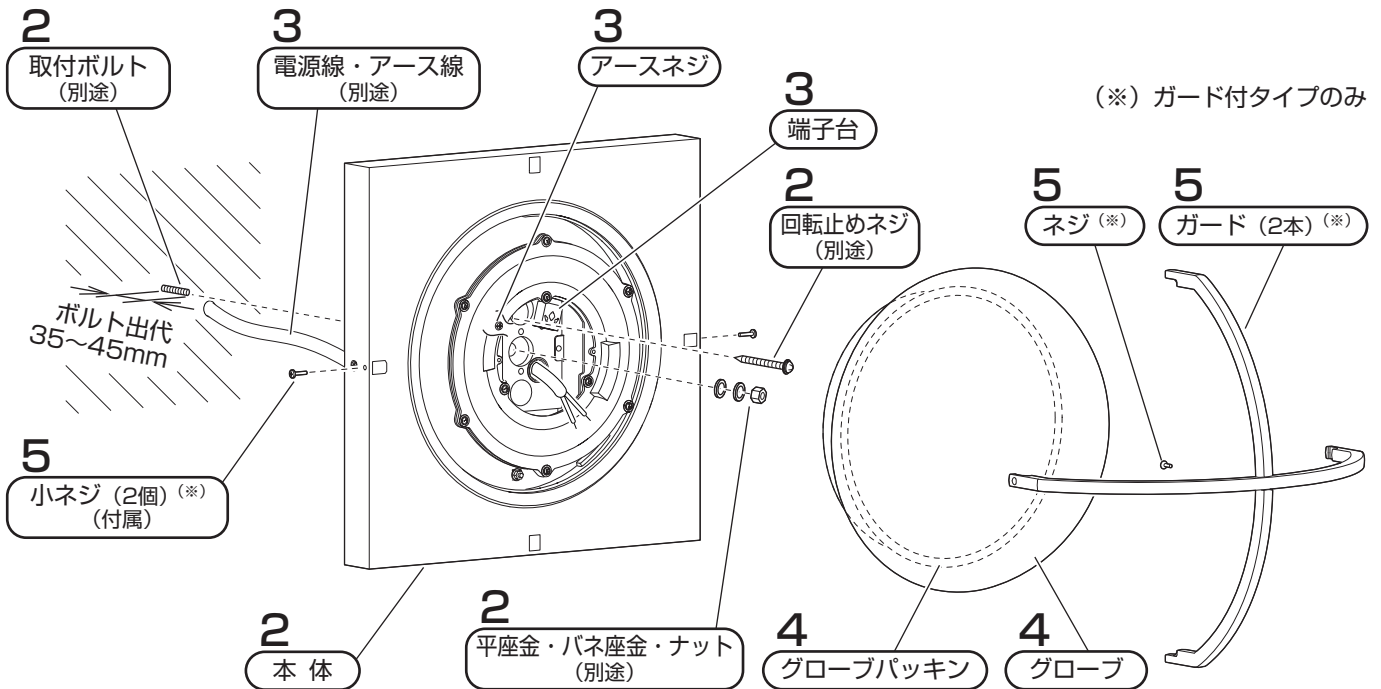
各部のなまえと取付方法

- 器具の取り付け取り外しは手袋など保護具を使用する。けがのおそれがあります。



警告

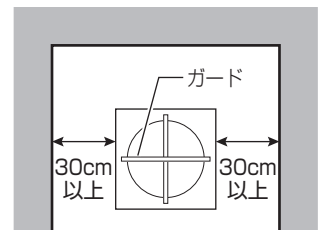
施工は、施工説明書にしたがい、確実に行う。
施工に不備があると、火災・感電・落下の原因となります。



1 取付前の確認

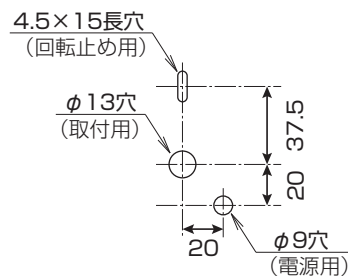
- 器具質量（右表参照）に十分耐えるよう、取付ボルト部の強度を確保する。（取付ボルトは、W3/8又はM10を使用する。）（推奨締付トルク値：1.5N・m）不備があると器具落下の原因となります。
- ガード付タイプの場合は、左右の壁面から30cm以上離して取付ける。（ドライバースペース）

NNY20250K (ガード無タイプ)	5.6kg
NNY20251K (ガード付タイプ)	5.6kg
NNY20252K (ガード付タイプ)	6.1kg
NNY20253K (ガード付タイプ)	6.1kg



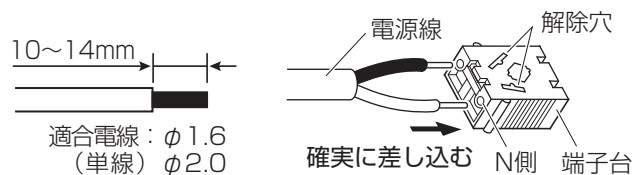
2 本体の取付

- 電源線、アース線を本体の電源穴から引き込んでおく。
- 器具表示の取付方向に従い、本体を取付ボルトにボックスレンチ等で確実に取付ける。取付けに不備があると器具落下の原因となります。
- 回転止めネジ（別途）で器具を固定する。回転止めをしないとグローブが外れなくなります。
- 本体と取付面とのすき間は必ず防水シール剤等で埋める。不備があると浸水による感電・火災の原因となります。



3 電源線・アース線の接続

- 電源線を端子台に確実に接続する。
- アース線を確実に接続する。
- D種（第3種）接地工事が必要。接続が不完全な場合、感電・火災の原因となります。



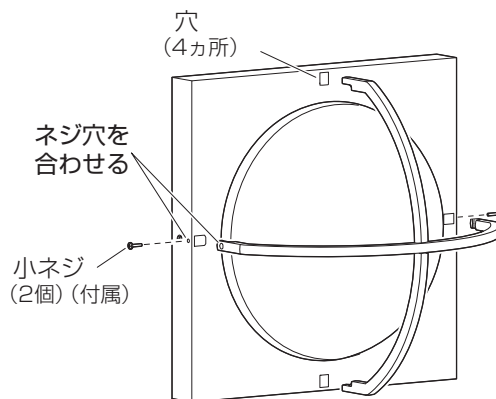
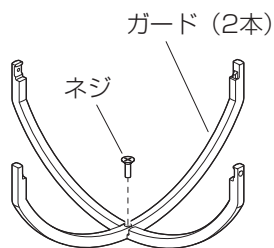
<電源線の外し方>
マイナスドライバー等を解除穴に差し込みながら電源線を引き抜く。

4 グローブの取付

- ・グローブパッキンがグローブの根元まではまっていることを確認し、グローブを右に回して本体に取り付ける。
- 取付が不完全な場合火災・感電・落下の原因となります。

5 ガードの取付 (ガード付タイプのみ)

- ・ガード2本をネジで組み立てる。
(推奨締付トルク値: 1.8N・m)
- ・ガードのネジ穴と本体のネジ穴を合わせ、ガードを本体の穴 (4カ所) に差し込む。
- ・付属の小ネジ (2個) で本体にガードを固定する。
(推奨締付トルク値: 1.8N・m)



取扱説明

お客様へ、この説明書は必ず保管ください。

・ご使用前にこの取扱説明書を必ずお読みのうえ、正しくお使いください。

安全に関するご注意

警告

- 器具を改造しない。火災・感電・落下の原因となります。
- 万一、煙が出たり、変な臭いがするなどの異常が発生した場合、すぐに電源を切り、工事店に修理を依頼する。そのままで使用すると、火災・感電の原因となります。

注意

- アルカリ系洗剤は使用しないでください。強度低下による破損の原因となります。
- お手入れの際は、必ず電源を切ってください。感電・やけどの原因となります。
- 光源として高輝度LEDを使用しています。光源（LED）を直視しないでください。
- 照明器具には寿命があります。設置して10年（※1）経つと、外観に異常がなくとも内部の劣化は進行しています。点検交換してください。※1：使用条件は周囲温度30℃、1日10時間点灯です。
 - ・LED光源は寿命が来ても、暗くなりますが点灯し続けます。点灯出来るからといって継続して使用が可能というわけではありません。
 - ・周囲温度が高い場合・点灯時間が長い場合などは寿命が短くなります。
 - ・1年に1回は「安全チェックシート」に基づき自主点検してください。
 - ・3年に1回は工事店等の専門家による点検をお受けください。（チェックシート番号：CLX2021JA）
 - 点検せずに長時間使い続けるとまれに落下・感電・火災に至る場合があります。

■LED照明器具の光源寿命（※2）は40,000時間です。（照明器具の寿命とは異なります）

※2：光源の寿命は、点灯しなくなるまでの総点灯時間または、全光束が点灯初期の70%に下がるまでの総点灯時間のいずれか短い時間を推定したものです。

■LEDにはバラツキがあるため同一品番でも商品ごとに発光色・明るさが異なる場合があります。

保証について

- ・保証について…… この商品の保証期間は1年間です。但し、LED電源は3年間です。詳細は弊社カタログをご参照ください。
- ・保証書について…… 保証書が必要な場合は、弊社代理店または弊社営業所へお申し出ください。
- ・補修用性能部品の保有期間…… 弊社はこの照明器具の補修用性能部品（電気部品）を製造打ち切り後、6年間保有しています。補修用性能部品には、同等機能を有する代替品を含みます。

お手入れについて

- ・器具の清掃について…… 汚れを落とす場合は、石けん水にひたしたやわらかい布をよく絞ってふきとり、乾いた布で仕上げてください。シンナー、ベンジン、アルカリ系洗剤で拭かないでください。変色・変質、強度低下による破損の原因となります。

注意

やけどのおそれあり
点灯中や消灯直後は
灯具やその周辺を
さわらないこと

■定格

電圧	入力電流	消費電力	周波数
100V	0.15A	15W	50Hz/60Hz共用