

## LEDダウンライト（一般屋内用） SmartArchi

保管用

品番 NYY (H) 75210・NYY (H) 75212・NYY (H) 75213・NYY (H) 75214  
 NYY (H) 75220・NYY (H) 75222・NYY (H) 75223・NYY (H) 75224  
 NYY (H) 75230・NYY (H) 75232・NYY (H) 75233・NYY (H) 75234  
 NYY (H) 75240・NYY (H) 75242・NYY (H) 75243・NYY (H) 75244

● 器具の取り付けには電気工事士の資格が必要です。施工は必ず工事店に依頼してください。

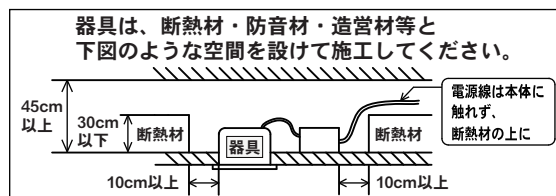
### 施工説明

工事店様へ、この説明書は保守のためお客様に必ずお渡しください。

### 安全に関するご注意

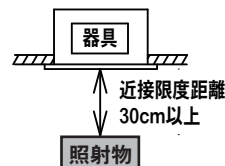
#### ⚠ 危険

- 断熱材、防音材をかぶせた状態で使用しない。火災の原因となります。
- 住宅の断熱施工天井には、使用できません。



#### ⚠ 警告

- 施工は、施工説明にしたがい確実に。施工に不備があると火災・感電・落下の原因となります。
- 器具の改造および構成部品（LED、電源部など）の交換はしない。火災・感電・落下の原因となります。
- 器具の取り付け部以外の本体外郭が、天井内の造営物やダクト、電気配線等の設備に触れない様に施工する。火災の原因となります。
- 水平天井埋込専用器具です。壁取付や天井直付、及び傾斜天井には取り付けない。指定以外の取付は、火災の原因となります。
- 必ず適合するLED電源ユニット（別売：適合品番はLED電源ユニット仕様欄参照）を使用する。火災・破損の原因となります。
- 器具と被照射面は30cm以上（近接限度距離）離す。近接限度距離内に被照射物が近づくおそれのある場所（ドア開閉範囲の上、家具の上、クローゼット・押入れの中等）では使用しない。過熱による火災の原因となります。



#### ⚠ 注意

- 一般屋内用器具です。直射日光の当たる場所、水気が多い場所、湿気が多い場所、腐食性のガスの発生する場所では使用しない。火災・感電・サビの原因となります。
- 軒下、屋外通路等の雨の吹き込みを受ける場所で使用しない。火災・感電・落下・サビの原因となります。
- 周囲温度は、5～35℃で使用する。指定外の周囲温度で使用すると、火災または短寿命の原因となります。
- 振動のある場所では使用しない。火災・感電・落下・取付面のスキマおよび変形の原因となります。
- ロックウール等の柔らかい天井に取り付けない。天井材の損傷・器具ズレの原因となります。
- 器具の取り付け取り外しは手袋など保護具を使用する。けがのおそれがあります。

### 施工上のご注意

- 取付面がクロス貼りの場合、接着剤が十分に乾燥してから器具を取り付けてください。サビや変色の原因となります。
- LEDにはバラツキがある為、同一商品でも商品ごとに発光色・明るさが異なる場合があります。ご了承ください。
- 照射距離が近い時や照射面によって、光ムラが気になる場合があります。ご了承ください。
- 通電した状態でコネクタの抜き差しをしないでください。故障の原因となります。（通電した状態でコネクタ接続すると、2次側電流をストップする安全機能が動き、差し直しても点灯しません。）一旦電源を切り、再投入してください。

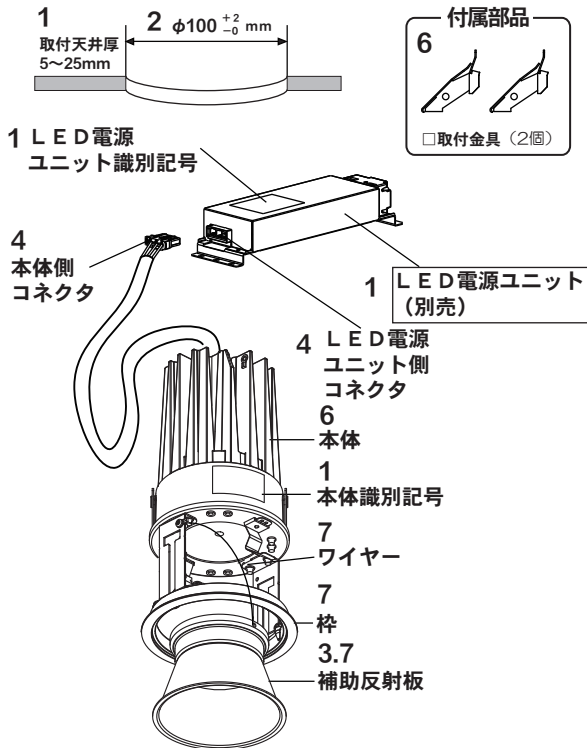
## 各部のなまえと取り付け方



### 注意

器具の取り付け取り外しは手袋など保護具を使用する。けがのおそれがあります。

- ロックウール等の柔らかい天井には取り付けない。天井材の破損・器具のズレの原因となります。
- 器具の取り付け取り外しは手袋など保護具を使用する。けがのおそれがあります。



### 1.取り付け前の確認をする

- 器具質量約1.4kg (LED電源ユニットを含む) に十分に耐えられるよう、取付部の強度を確保する。不備がありますと器具のズレの原因となります。
- 本体識別記号とLED電源ユニット識別記号が一致する事を確認する。

### 2.天井に $\phi 100 \pm 0.2$ mmの埋込穴をあける

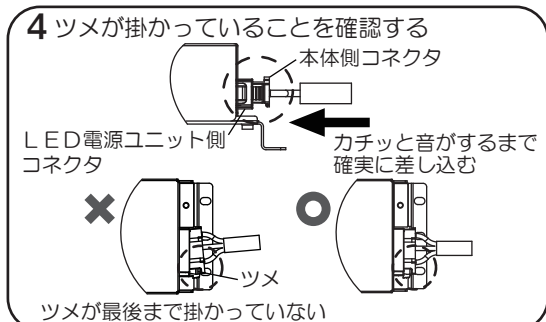
不備がありますと器具落下・天井材と枠の隙間の原因となります。

※精度良く埋込穴をあけるのに  
ダウンライトカッターの使用をおすすめします。

### 3.補助反射板を取り外す

### 4.コネクタを接続する

- 通電する前に、LED電源ユニット側と本体側のコネクタを下図のように確実に差し込む。
- 必ず適合するLED電源ユニット (別売) を使用する。
- 通電した状態でコネクタの抜き差しをしない。故障の原因となります。

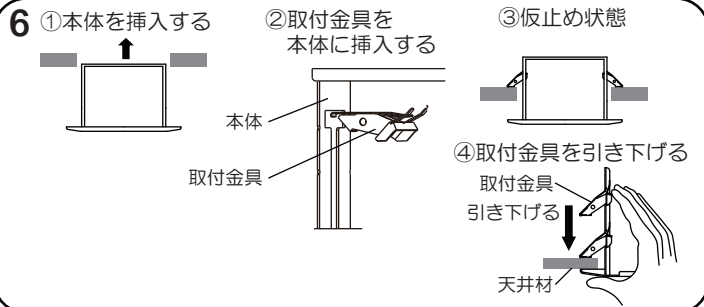


### 5.LED電源ユニットに電源線、アース線、信号線を接続し、設置する

- 適合するLED電源ユニットにより異なります。詳しくはLED電源ユニットの取扱説明書を参照ください。

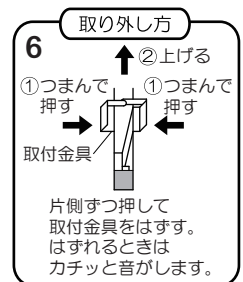
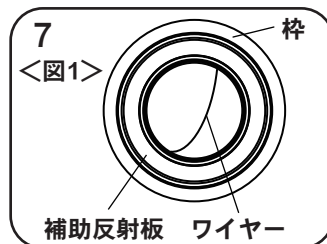
### 6.本体を取り付ける

- ① 本体を埋込穴に挿入する。
- ② 取付金具を内側から本体に挿入する。
- ③ 仮止状態とする。
- ④ 取付金具を引き下げて、本体を確実に固定する。
- ⑤ ガタツキのないことを確認する。



### 7.補助反射板を取り付ける

- 補助反射板をまっすぐに押し上げる。不備がありますと落下の原因となります。
- ワイヤーが<図1>のような位置にある場合は、補助反射板をはずし、ワイヤーが見えない位置になるよう取り付けてください。

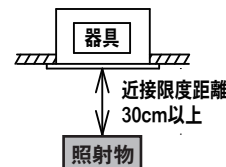


- ・ご使用前にこの取扱説明書を必ずお読みのうえ、正しくお使いください。

## 安全に関するご注意

### 警告

- 器具の改造および構成部品（LED、電源部など）の交換をしない。火災・感電・落下の原因となります。
- 布や紙などの燃えやすいもので覆ったり、かぶせたりしない。火災の原因となります。
- 異常を感じたら速やかに電源を切り、販売店・工事に相談する。火災・感電の原因となります。
- 器具と被照射面は30cm以上（近接限度距離）離す。  
近接限度距離内に被照射物が近づくおそれのある場所（ドア開閉範囲の上、家具の上、クローゼット・押入れの中等）では使用しない。  
過熱による火災の原因となります。



### 注意

- 器具の下に温度の高くなる物（ストーブ・ガスレンジなど）や、湿気を発生させる物を置かない。  
火災・感電の原因となります。
- 器具に振動や衝撃を与えないでください。器具破損による不点・感電・火災の原因となります。
- お手入れの際は、必ず電源を切ってください。やけど・感電の原因となります。
- LEDを直視しない。目の痛みの原因となることがあります。
- 照明器具には寿命があります。設置して10年（※1）経つと、外観に異常が無くても内部の劣化は進行しています。  
点検・交換してください。 ※1：使用条件は周囲温度30℃、1日10時間点灯です。
  - ・LED光源は寿命が来ても、暗くなりますが点灯し続けます。  
点灯できるからといって継続して使用が可能というわけではありません。
  - ・周囲温度が高い場合・点灯時間が長い場合など寿命が短くなります。
  - ・1年に1回は「安全チェックシート」に基づき自主点検してください。  
3年に1回は工事店等の専門家による点検をお受けください。  
点検せずに長期間使い続けるとまれに感電・火災などに至る場合があります。

#### ■LED照明器具の光源寿命（※2）は、40,000時間です。（照明器具の寿命とは、異なります。）

※2：光源の寿命は、点灯しなくなるまでの総点灯時間または、全光束が点灯初期の70%に下がるまでの総点灯時間のいずれか短い時間を推定したものです。

### 使用上のご注意

- LEDにはバラツキがあるため、同一品番でも商品ごとに発光色、明るさが異なる場合があります。
- LEDは交換できません。
- レンズ部に向けて殺虫剤を吹きかけないでください。
- シンナー・ベンジン・アルカリ系洗剤で拭かないでください。  
変色・変質・強度低下による破損の原因となります。
- ラジオ、テレビや赤外線リモコン方式の機器は照明器具から離してご使用ください。  
雑音が入ったり正常に動作しない場合があります。
- 調光器と組み合わせて使用した場合、下記のような状態がありますが、異常ではありません。
  - ・同一器具またはシリーズ器具で点灯及び消灯時のフェードのしかたに違いが出る場合があります。
  - ・電源電圧変動などの影響により瞬間的に明るくなったり暗くなったりすることがあります。
  - ・調光器と器具を同時に電源OFF/ONしたり、停電等で電源電圧が一時的に低下し復帰した場合、一旦、設定の調光状態より明るく点灯してから、設定の調光状態になることがあります。
  - ・ライトマネージャ-Fxと組み合わせて使用した場合、フェード時間を3秒より短い時間に設定しても、点灯消灯時に約3秒のフェードがかかります。

### 保証について

- 保証について・・・この商品の保証期間は1年間です。  
詳細は弊社カタログをご参照ください。
- 保証書について・・・保証書が必要な場合は、弊社代理店または弊社営業所へお申し出ください。

## お手入れ



### 注意

必ず電源を切って行ってください。  
感電・やけどの原因となります。



＜器具の清掃について＞ 水または中性洗剤を用いて、汚れた部分を軽く拭き取ってください。  
シンナー、ベンジン、アルカリ系洗剤で拭かないでください。  
変色・変質、強度低下による破損の原因となります。

## ■本体仕様

識別記号 B4専用 200形専用タイプ				
品番	光色	色温度	配光	演色性
NY Y(H) 75210	温白色	3500K	狭角タイプ	一般色タイプ (Ra85)
NY Y(H) 75212	電球色	2700K		
NY Y(H) 75213	電球色	3000K		
NY Y(H) 75214	白色	4000K		
NY Y(H) 75220	温白色	3500K	中角タイプ	
NY Y(H) 75222	電球色	2700K		
NY Y(H) 75223	電球色	3000K		
NY Y(H) 75224	白色	4000K		
NY Y(H) 75230	温白色	3500K	広角タイプ	
NY Y(H) 75232	電球色	2700K		
NY Y(H) 75233	電球色	3000K		
NY Y(H) 75234	白色	4000K		
NY Y(H) 75240	温白色	3500K	拡散タイプ	
NY Y(H) 75242	電球色	2700K		
NY Y(H) 75243	電球色	3000K		
NY Y(H) 75244	白色	4000K		

## ■LED電源ユニット仕様

LED電源ユニット品番	組み合わせ本体	識別記号	定格電圧	周波数	消費電力	入力電流
NTS90250LE9 NTS90250LZ9	200形専用 タイプ	B4	AC100V	50/60Hz	27.0W	0.27A
			AC200V		27.0W	0.14A
			AC242V		27.0W	0.12A