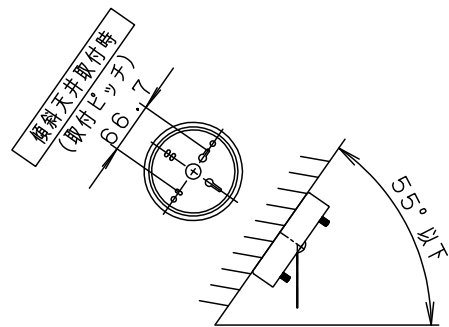


・下面開放タイプ

安全に関するご注意

- ・一般屋内用器具です。屋外や水気、湿気のある所では使用しないでください。絶縁不良による感電の原因となります。
- ・調光器と組み合わせて使用しないでください。火災の原因となります。
- ・LEDを直視しないでください。目の痛みの原因となることがあります。
- ・天井面取付専用器具です。指定外取り付けは、落下の原因となります。

傾斜天井に取り付ける場合の注意事項



- ・55度を超える傾斜天井には取付けないでください。

＜使用上のご注意＞

- ・この器具には白熱灯、電球形蛍光灯は使用できません。必ず適合ランプ（パナソニック製）をご使用ください。
- ・LEDにはバラツキがあるため、同一品番商品でも商品ごとに発光色・明るさが異なる場合があります。
- ・器具の近くでは、ラジオやテレビなどの音響・映像機器に雑音が入る場合があります。
- ・この器具の近くでは電子錠などに使用する光高周波方式のリモコンが動作しない場合がございます。ご注意ください。
- ・ほたるスイッチと接続する場合は器具1台につき、スイッチ3個までで、ご使用ください。（4個以上のほたるスイッチと接続すると、スイッチを切にしても器具が消灯しないことがあります）

|                 |                                 |       |    |      |                |                     |
|-----------------|---------------------------------|-------|----|------|----------------|---------------------|
| 明るさ：40形電球6灯器具相当 |                                 |       |    |      |                |                     |
| 定格電圧            | 入力電流                            | 消費電力  | 7  | 取付板  | 亜鉛鋼板 (t1.6)    |                     |
| AC100V          | 0.48A                           | 28.2W | 6  | フランジ | 鋼板 (t1.2)      | シルバーメタリック<br>アクリル塗装 |
| 付属ランプ           | LDA5L-H/E/W<br>電球色 (2700K Ra80) |       | 5  | ワイヤー | ステンレス鋼線 (φ1.2) |                     |
| W・数             | 4.7×6                           |       | 4  | ソケット |                | E 2 6               |
| 器具質量            | 4.9kg                           |       | 3  | アーム  | 鋼管 (φ9.8 t1.6) | シルバーメタリック<br>アクリル塗装 |
| 特記事項            |                                 |       | 2  | セード  | アクリル           | 透明                  |
|                 |                                 |       | 1  | 本体   | 鋼板 (t1.2)      | シルバーメタリック<br>アクリル塗装 |
|                 |                                 |       | 部番 | 部品名  | 材質・素材厚         | 備考                  |
|                 |                                 |       |    |      |                | パナソニック株式会社          |

