

取扱説明書

住宅用照明器具(ペンダント)

保管用

施工説明付き



- 品番** LGB15475CB1 (カバー：クローム仕上)
LGB15476CB1 (カバー：ホワイトレザーステン仕上)
LGB15477CB1 (カバー：ピアノブラック仕上)

お客様へ

このたびは、パナソニック製品をお買い上げいただき、まことにありがとうございます。
取扱説明書をよくお読みのうえ、正しく安全にお使いください。
ご使用前に「安全上のご注意」(1ページ)を必ずお読みください。
この取扱説明書は大切に保管してください。
施工には電気工事士の資格が必要です。必ず、販売店、工事店に依頼してください。

安全上のご注意

必ずお守りください

人への危害、財産の損害を防止するため、必ずお守りいただくことを説明しています。

■誤った使い方をしたときに生じる危害や損害の程度を区分して、説明しています。

■お守りいただく内容を、次の図記号で説明しています。(下記は図記号の一例です。)



警告

「死亡や重傷を負うおそれがある内容」です。



注意

「傷害を負うことや、財産の損害が発生するおそれがある内容」です。



してはいけない内容です。



実行しなければならない内容です。

警告



必ず守る

- 異常を感じた場合、速やかに電源を切る
異常状態が収まったことを確認し、販売店または別紙お客様相談窓口にご相談ください。
- ランプは器具表示のものを使用する
間違った種類、ワット数のランプを使用すると、火災のおそれがあります。



禁止

- アルカリ系洗剤は使用しない
守らないと、強度低下により破損し、落下するおそれがあります。



分解禁止

- 器具を改造したり、部品交換をしない
火災、感電、落下によるけがのおそれがあります。

注意



必ず守る

- 照明器具には寿命があります。
設置して10年経つと、外観に異常がなくても内部の劣化は進行しています。
点検・交換してください。
点検せずに長期間使い続けるとまれに火災、感電、落下などに至る場合があります。
- ◎1年に1回は「安全チェックシート」に基づき自主点検してください。
- お手入れの際は、電源を切る
通電状態で行うと感電の原因となることがあります。
- 器具の取り外しは販売店、工事店に依頼する
器具の取り外しには資格が必要です。



接触禁止

- 点灯中や消灯直後はLEDやその周辺にさわらない
やけどの原因となることがあります。
◎お手入れの際は電源を切り、LEDやその周辺が冷めてから行ってください。



禁止

- 温度の高くなるものを器具の真下に置かない
火災の原因となることがあります。
◎器具の真下にストーブなどを置かないでください。
- 多灯設置する場合、器具を揺らしたりしない
器具の揺れなどでセードが接触し、落下、破損、傷などの原因となることがあります。
- LEDを直視しない
目の痛みの原因となることがあります。

工事店様へ

施工の前によくお読みの上、正しく施工してください。この説明書は必ずお客様にお渡しください。施工説明に記載されていない方法や、指定の部品を使用しない方法で施工されたことにより事故や損害が生じたときには、当社では責任を負えません。また、その施工が原因で故障が生じた場合は、製品保証の対象外となります。

施工説明

安全上のご注意

必ずお守りください

警告

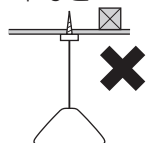
■取付面

- 次のような場所には取り付けない
火災、感電、落下によるけがのおそれがあります。



禁止

・ 補強のない場所
(ベニヤ板や石こう
ボードなど)



・ 55度を超える
傾斜した場所



◎この器具は天井面吊り下げ専用です。

■壁スイッチ



必ず守る

- 起動方式CB1に適合した当社製ライトコントロールを使用する
指定以外のライトコントロールと組み合わせて使用すると、火災のおそれがあります。

■その他



必ず守る

- 器具の取り付けは、説明書に従い確実に
取り付けに不備があると火災、感電、落下によるけがのおそれがあります。
- 交流100ボルトで使用する
過電圧を加えると過熱し、
火災、感電のおそれがあります。

注意



水ぬれ禁止

- 浴室など湿気の多い場所や屋外で
使用しない
火災、感電の原因となることがあります。
◎この器具は防湿、防雨型ではありません。



禁止

- 壁の近くに取り付けない
器具の揺れなどでセードが壁に接触し、
落下、破損、傷などの原因となることが
あります。



必ず守る

- 器具の取り付け取り外しは手袋など
保護具を使用する
けがのおそれがあります。
- 付属の梱包材は取り除いて使用する
そのまま使用すると、火災の
原因となることがあります。

施工前のご確認事項

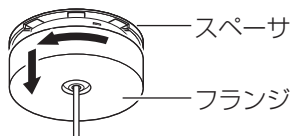
- 起動方式CB1に適合の当社製ライトコントロールをご使用ください。
接続台数、方法についてはランプ、ライトコントロールの取扱説明書に従ってください。
- ほたるスイッチと接続する場合は1回路につきスイッチ3個まででご使用ください。
(4個以上のほたるスイッチと接続すると、スイッチを切にしても器具が消灯しないことがあります。)

各部のなまえ

●器具の取り付けは、手袋など保護具を使用してください。

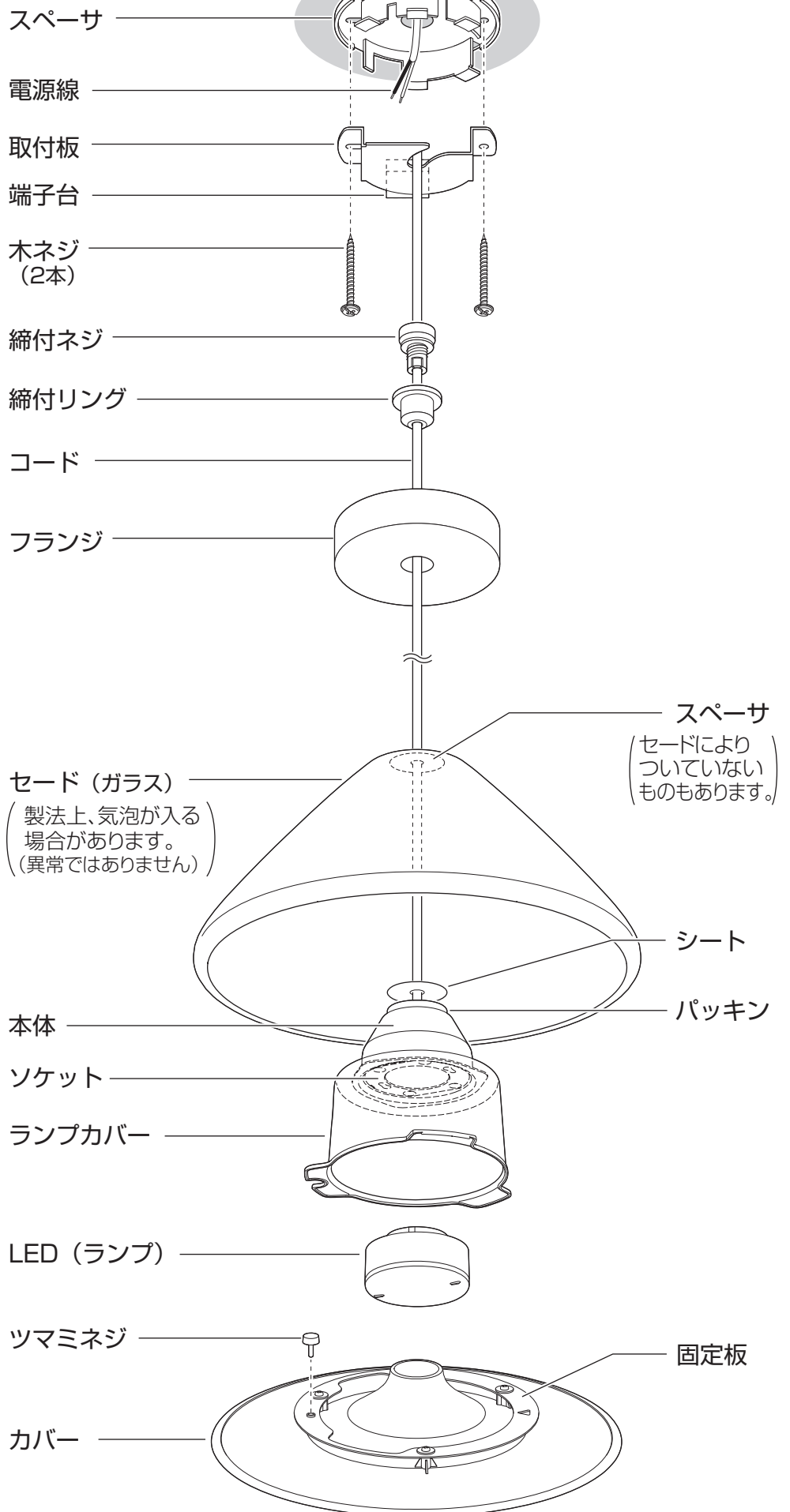
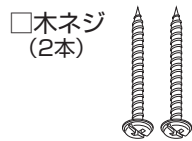
取り付け前のご準備

- ・フランジを左に回し、スペーサからフランジを取り外す。



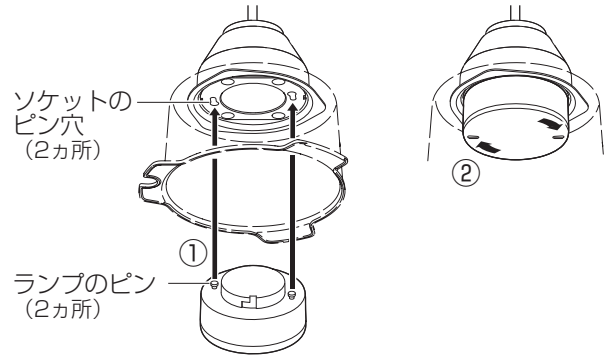
付属部品

施工する前にまず付属部品をご確認ください



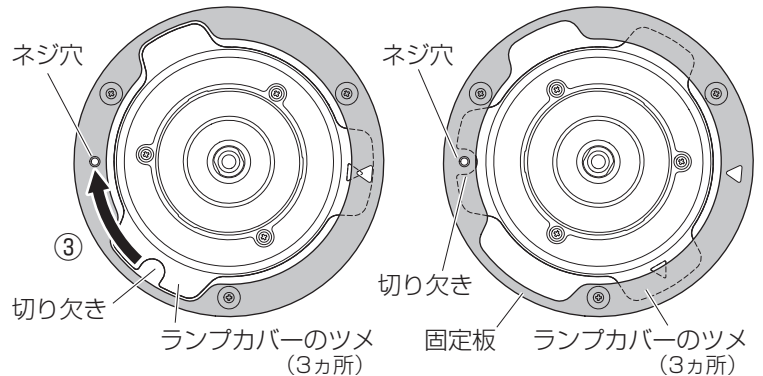
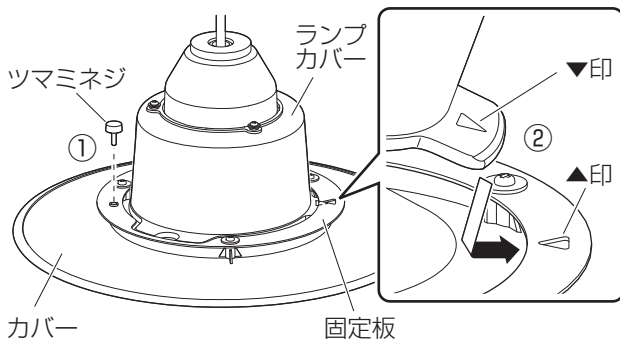
1 ソケットにLED (ランプ) を取り付ける

- ①ソケットのピン穴にランプのピンを入れる。
- ②カチッと音がするまでランプを矢印方向に回して、確実に取り付ける。(回転角度約15°)

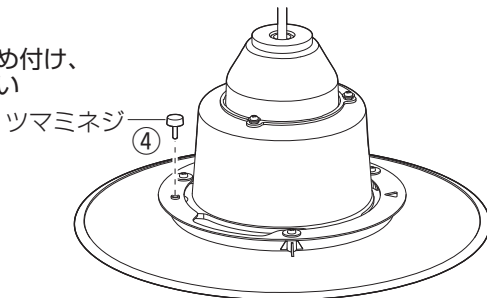


2 カバーを取り付ける

- ①カバーからツマミネジを取り外す。
- ②ランプカバーの▼印を固定板の▲印の下に差し込む。
- ③ランプカバーを右に回し、ツメの切り欠きをネジ穴に合わせる。ランプカバーのツメ(3カ所)が固定板に掛かっていることを確認する。



- ④ツマミネジを締め付け、カバーが回らないようにする。

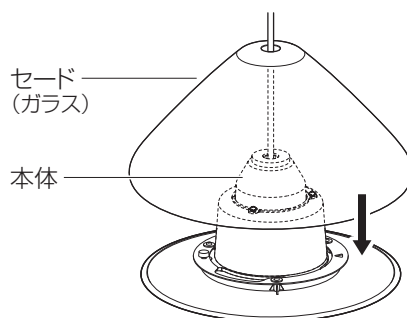


注意

⚠ ツマミネジは確実に締め付ける
締め付けが不完全な場合、
カバー落下によるけがの
原因となることがあります。

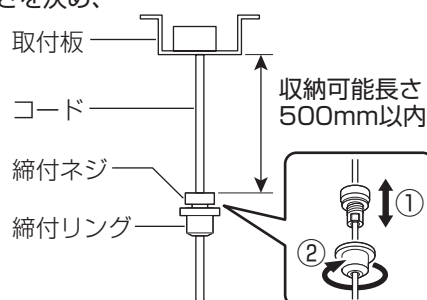
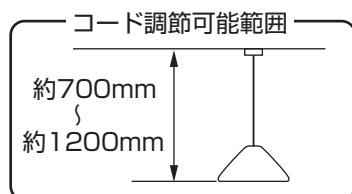
3 本体にセードをのせる

- ・セードはていねいに取り扱い、本体に静かにのせてください。

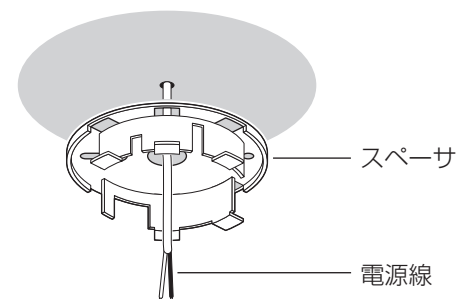


4 収納したいコードの長さを決める

- ①フランジ内に収納したいコードの長さを決め、その位置に締付ネジを移動させる。
- ②締付リングで、締付ネジを固定する。



5 スペーサに電源線を通す

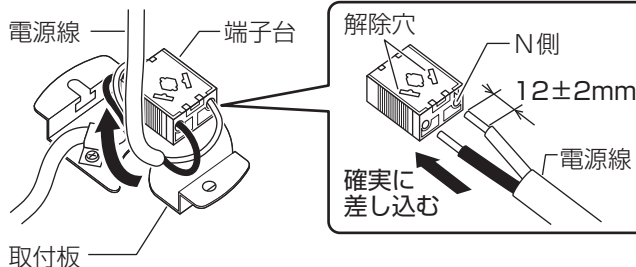


6 端子台に電源線を接続する

・適合電線 VVFφ1.6、φ2.0単線

・電源線差し込み後、
取付板の中央にくるように
電源線を曲げてください。

器具の取り替え等で電源線を
外す場合は、マイナスドライ
バー等を解除穴に差し込みな
がら電源線を引き抜く。



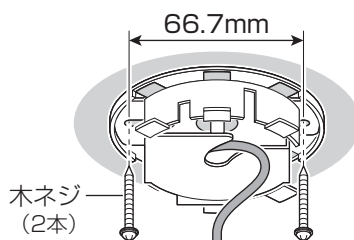
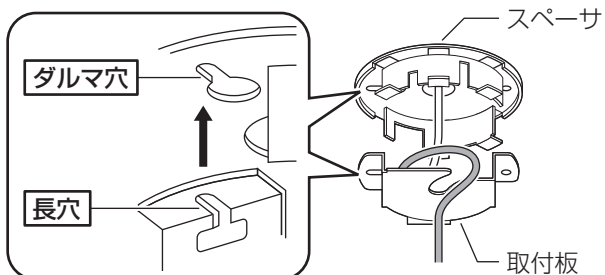
警告

必ず守る 電源線は端子台の
差し込み穴の奥まで
確実に差し込む
差し込みが不完全な
場合、火災、感電の
おそれがあります。

7 天井面にスペーサと取付板を取り付ける

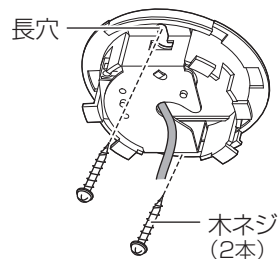
①スペーサのダルマ穴と取付板の長穴を合わせる。

②付属の木ネジ (2本) で
スペーサと取付板を取り付ける。



傾斜天井への 取付の場合

長穴を天井の高い方へ
向けて取り付ける。

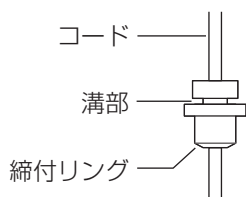


注意

必ず守る 器具の取り付けは確実に
木ネジの締め付けが不完全な場合、
器具落下によるけがの原因となることがあります。

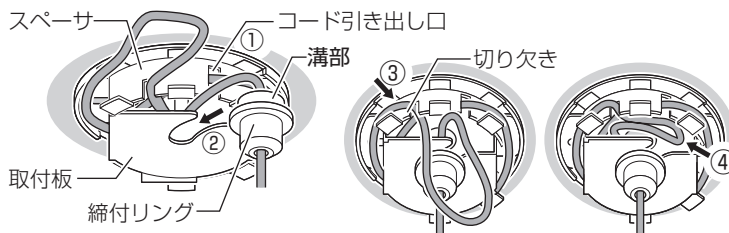
8 締付リングを取付板に取り付ける

・収納するコード長さによって、
取り付け方法が変わります。



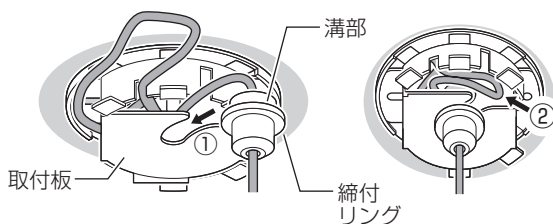
270~500mm未満の長さを収納する場合

- ①コード引き出し口からコードを引き出し、スペーサに1周巻き付ける。
- ②締付リング (溝部) を取付板に差し込む。
- ③コードの巻き終わりを切り欠きに引掛ける。
- ④余分なコードを取付板の中に押し込む。



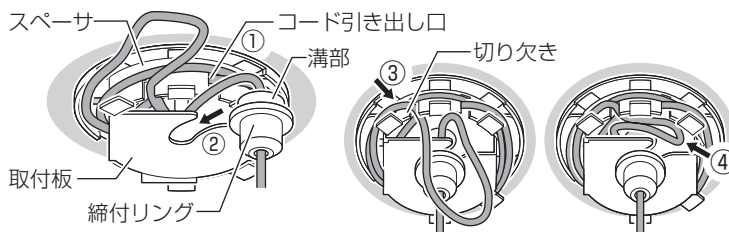
0~270mm未満の長さを収納する場合

- ①締付リング (溝部) を取付板に差し込む。
- ②余分なコードを取付板の中に押し込む。



500mm収納する場合

- ①コード引き出し口からコードを引き出し、スペーサに2周巻き付ける。
- ②締付リング (溝部) を取付板に差し込む。
- ③コードの巻き終わりを切り欠きに引掛ける。
- ④余分なコードを取付板の中に押し込む。

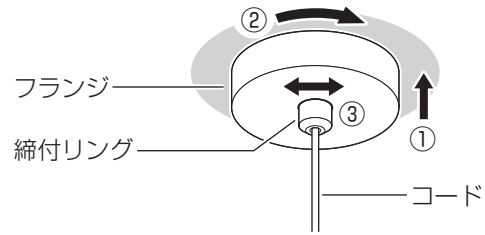


(次ページにつづく)

9 フランジを取り付ける

- ①天井面にフランジを押し上げる。
- ②フランジを止まるまで軽く右に回す。
- ③コードがフランジの中央にくるように締付リングを動かして調節する。

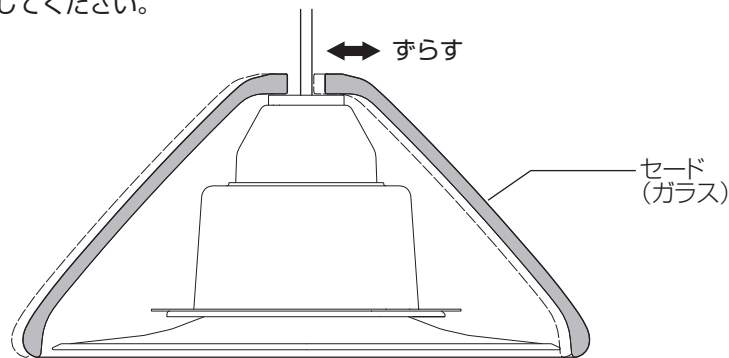
・コードをかみ込んだ場合、フランジが取り付けません。
手順 8 に戻って、取付板内にコードを正しく収納し直してください。



器具の傾き調整について

電源を切って、ランプやその周辺が冷めてから行ってください

・器具が傾く場合、セードをずらして傾きを調整してください。



ご使用上に関するお知らせ

故障や異常ではありません

【 器具自体の留意点 】

- 点灯中や消灯直後、プラスチックの伸縮によるきしみ音が照明器具から発生することがあります。
- LEDランプはバラツキがあるため、同一品番でも商品ごとに発光色、明るさが異なる場合があります。
- 手造り品ですので寸法、および色味・模様が多少異なることがあります。

【 周囲の影響 】

- 器具の近くでは、ラジオやテレビなどの音響、映像機器に雑音が入ることがあります。
- 器具のきわめて近くでは、リモコン機器 (エアコンなど) のリモコンが動作しにくくなる場合があります。

お手入れについて

電源を切って、ランプやその周辺が冷めてから行ってください

- 明るく安全に使用していただくため、定期的 (6カ月に1回程度) に清掃してください。
- 汚れがひどい場合は、石けん水に浸した布をよく絞ってふき取り、乾いたやわらかい布で仕上げてください。

確認

シンナー、ベンジン、アルカリ性洗剤などでふいたり、殺虫剤をかけたたりしないでください。変色、破損の原因となります。

⚠ 注意



●器具を床面などにおろしてから行う

吊り下げ状態で行うと落下によるけがのおそれがあります。

必ず守る

◎器具の取り外しには資格が必要です。販売店、工事店に依頼してください。

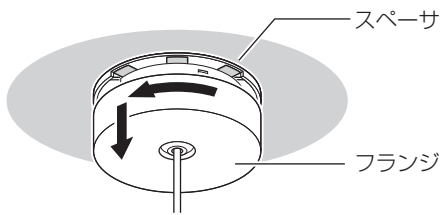
●交換ランプは、裏表紙「仕様」に記載のランプ品番、取り外したランプ背面の品番表示をご確認ください。

●パナソニック製ランプとの交換を推奨します。同じ種類・ワット数のランプでおおすすめ以外のものを使用された場合、短寿命・故障の原因となることがあります。また、保証の対象外となります。

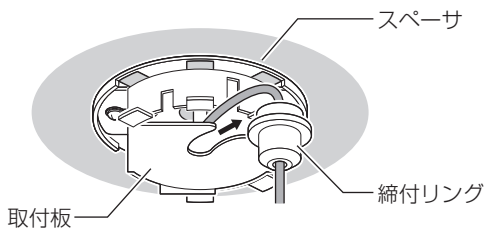
交換手順

●セードはガラス製で重量物です。取り扱いにはご注意ください。

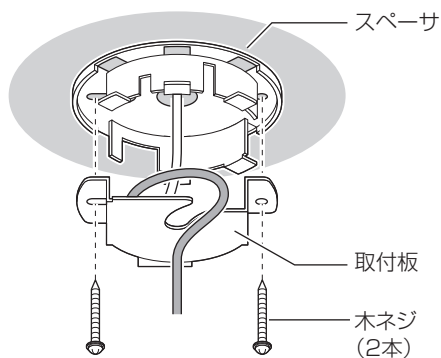
1 フランジを左に回し、取り外す



2 取付板から締付リングを取り外す

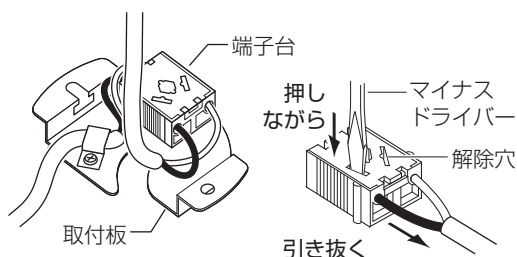


3 木ネジを外し 取付板とスペーサを取り外す



4 端子台の接続を解除し、 電源線を取り外す

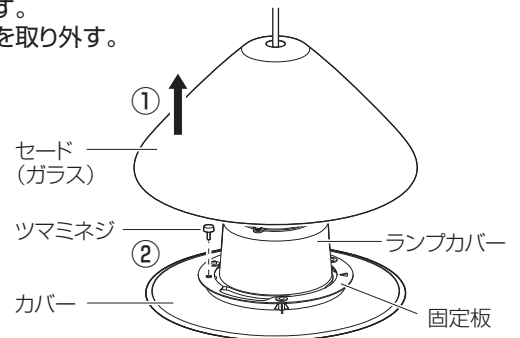
・マイナスドライバー等を解除穴に差し込みながら電源線を引き抜く。



5 カバーを外す

①カバーを安定した平らな面に置き、セードを外す。

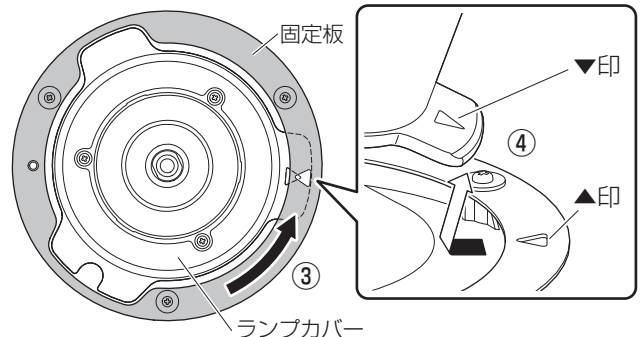
②ツマミネジを取り外す。



③ランプカバーを左に回し、

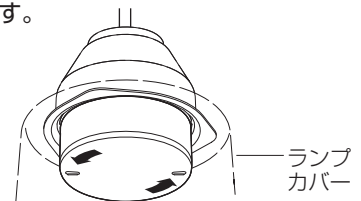
固定板の▲印に▼印を合わせる。

④固定板からランプカバーを取り外す。



6 ランプを取り外す

・カチッと音がするまでランプを矢印方向に回す。(回転角度約15°)



●新しいランプの取り付けかたと、器具の取り付けかたは裏表紙4~6ページ「照明器具を取り付ける」を参照し、行ってください。

仕様

付属ランプの品名は、ランプに表示しています。ご確認ください。

使用電圧	周波数	消費電力	入力電流	付属ランプ
AC100V	50/60Hz共用	4.9W	0.08A	LLD2020LCB1(口金:GX53-1)(電球色)

- LED照明器具の光源寿命は、40,000時間です。(照明器具の寿命とは異なります。)
光源の寿命は、点灯しなくなるまでの総点灯時間または、全光束が点灯初期の70%に下がるまでの総点灯時間のいずれか短い時間を推定したものです。

保証とアフターサービス よくお読みください

使いかた・お手入れ・修理などは…

- まず、お買い上げの販売店へご相談ください
- ▼お買い上げの際に記入されると便利です

販売店名
電話 () ー
お買い上げ日 年 月 日

- 保証期間中は、保証の規定に従って出張修理いたします。
- 保証期間終了後は、診断をして修理できる場合は、ご要望により修理させていただきます。
*修理料金は次の内容で構成されています。

技術料	診断・修理・調整・点検などの費用
部品代	部品および補助材料代
出張料	技術者を派遣する費用

- アフターサービスについてのご不明な点や修理に関するご相談は、お買い上げの販売店または別紙お客様ご相談窓口にお問い合わせください。

修理を依頼されるときは…

まず電源を切って、お買い上げ日と以下の内容をご連絡ください。

●製品名	住宅用照明器具
●品番	<input type="checkbox"/> LGB15475CB1 <input type="checkbox"/> LGB15477CB1 <input type="checkbox"/> LGB15476CB1
<input checked="" type="checkbox"/>	器具のラベルをご参照していただき、品番にチェックをしてください。
●故障の状況	できるだけ具体的に

保証期間：お買い上げ日から本体1年間

保証書が必要な場合は、当社代理店または当社営業所へお申し出ください。

※保証の例外 24時間連続使用など、1日20時間以上の長時間の使用の場合、保証期間は半分となります。

補修用性能部品の保有期間 **6年**

*当社はこの照明器具の補修用性能部品(製品の機能を維持するための部品)を、製造打ち切り後6年間保有しています。

パナソニック株式会社 ライティング機器ビジネスユニット

〒571-8686 大阪府門真市門真1048 © Panasonic Corporation 2019

LGB15475CB1-T3A

N0619-00