

| 適合ライトバー | 明るさ | 品番 |
|-------------|------------|-------------------|
| 紫外線遮断 黄色タイプ | 4000lm タイプ | NNL(H)4400EYP LE9 |

発光色は黄色、光束は約2000lmです。

iDクリーンルーム専用器具

| 適合本体 | DスタイルW150 | DスタイルW230 |
|------|---------------------|---------------------|
| 直付型 | NNLK41530 NNLK41531 | NNLK42530 NNLK42531 |

| 適合本体埋込型 | NNLK42850 | NNLK42851 |
|---------|-----------|-----------|
| | | |

- ・上記()内は加工品番です。
 - ・本照明器具はパナソニック製iDシリーズ専用本体とライトバーの組合せで性能を満足します。
 - ・適合本体と適合ライトバーの組合せは承認図・カタログを参照してください。
 - ・上表以外の本体をご使用の場合は、本体と同梱の説明書を参照してください。
- (一般屋内用) ・器具の施工には電気工事士の資格が必要です。施工は必ず工事店に依頼してください。

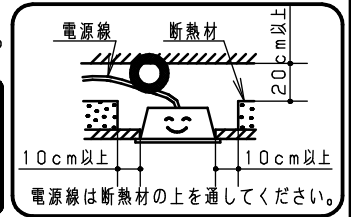
施工説明

工事店様へ、この説明書は保守のためお客様に必ずお渡しください。

安全に関するご注意

警告

- ライトバーを単独で使用しない。必ずパナソニック製iDシリーズ専用本体とライトバーの組合せで使用する。
- 落下・感電・火災の原因となります。
- 施工は、施工説明にしたがい確実に行なう。施工に不備があると落下・感電・火災の原因となります。
- 本体、ライトバーを分解、改造しない。落下・感電・火災の原因となります。
- ライトバーの樹脂製パネルは、取扱いに注意する。破損によるケガの原因となります。
- 万が一破損した場合、電源を切り、交換してください。
- ライトバーが破損した状態で使用しない。落下・感電・火災の原因となります。
- 表示された電源電圧(定格電圧±6%)・周波数で使用しない。
- 指定外の電源電圧・周波数で使用すると、感電・火災の原因となります。
- 断熱材、防音材をかぶせて使用しない。火災の原因となります。(埋込型のみ)
- 水平天井埋込み専用です。他の取付はしないでください。落下の原因となります。(埋込型のみ)

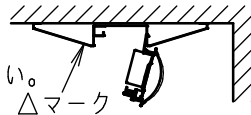


注意

- 直射日光の当たる場所、湿度の多い場所、振動の強い場所、雨水のかかる場所、腐食性ガスの発生する場所では使用しないでください。落下・感電・火災の原因となります。
- 周囲温度は、5～35℃以内で使用してください。指定外の周囲温度で使用すると、ちらつきや短寿命の原因となります。
- 一般屋内で、ご使用の場合でも、器具周辺に硫黄成分が存在する場所では使用しないでください。(一部の食品や薬品の排気ガスには硫黄成分が含まれます。)
- 光学性能の影響を受け、ポリカーボネート製のライトバーは、有機溶剤が使用される場所では使用しないでください。パネルの劣化・破損の原因となります。
- ヘキサゴンやアセトンなどの有機溶剤が使用される場所では使用しないでください。パネルの劣化・破損の原因となります。
- 電源方式により騒音(うなり)が大きくなる場合がありますので、以下の配線を行なってください。
 - ・三相電源を使用する場合は、必ず接地極を器具の端子台のN側に接続してください。
 - ・電源と器具間に片切りスイッチを設ける場合は、必ず非接地側(充電側)にお取り付けください。

施工上のご注意

- ・ライトバーの取り付けには方向性があります。
- ・壁面付近に取り付ける場合、本体の△マークを室内側にしてください。
- ・殺菌灯と併用する場合は、殺菌線がカバーに当たらない様に設置ください。
- ・カバー劣化の原因となります。
- ・器具を密集して取付けないでください。密集させて取付けると、過熱により故障の原因となります。(反射笠付型、iスタイルの場合)
- ・電源線の器具間送り配線は、エンドK、Oより器具内送り配線することもできますが、器具内のスペースが狭くなっていますので、天井裏に電源線を戻して配線することを推奨します。
- ・塵埃の多い場所で使用される場合は、カバー内に塵埃が堆積する場合があります。このような場合は防湿・防雨型ベースライトなどの密閉仕様器具をお勧めします。
- ・バーコードリーダーの機種によっては器具付近で使用した場合、読み取り感度が鈍くなる場合があります。この場合には、器具との距離を離すか遮蔽するなどの対策を講じてください。
- ・虫の飛来が多い場所で使用される場合は、ライトバー内に虫が侵入する恐れがあります。



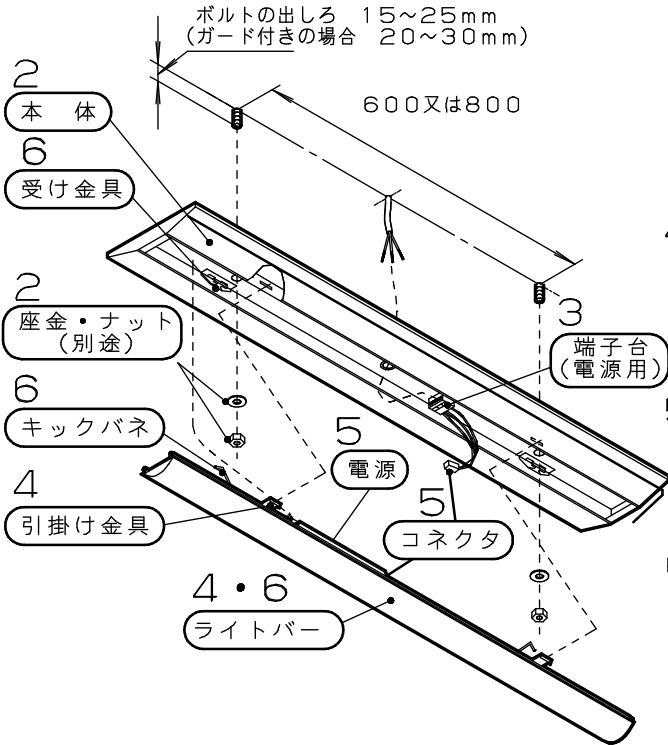
各部のなまえと取付方法《直付型の場合》

警告

施工は、施工説明書にしたがい、確実に行う。
 施工に不備があると、火災・感電・落下の原因となります。
 ライトバーの取付・取外しは必ず電源を切る。

器具の取付・取外しは手袋など保護具を使用する。
 けがのおそれがあります。

【NNLK41530+ライトバーの例で説明しています。】



1 取付前の確認

- ・既設器具取替の場合、周辺機器の電気容量を確認する。
- ・器具質量(2.3kg:NNLK41530+ライトバーの場合)に十分に耐えるよう、取付ボルト又は、木ネジ取付部(ネジ掛かり代)の強度を確保する。
 (取付ボルトは、W3/8又はM10を使用する。)
 (木ネジは、丸木ネジの呼び4.1以上を使用する。)
 不備があると器具落下・感電・火災の原因となります。
- ・本体に仮止めしているコネクタを外す。

2 本体の取付

- ・電源線、アース線を本体の電源穴から引き込んでおく。
 電源プッシングがついていない電源穴(エンドK、O穴含む)を使用する場合は、必ず電源プッシングを付替えてください。
- ・本体を取付ボルト又は、木ネジで確実に取付ける。
 (取付ボルト推奨トルク値: 1.5N・m)
 不備があると器具落下の原因となります。

3 電源線・アース線の接続

| 明るさタイプ | 容量 |
|-----------|-----|
| 4000lmタイプ | 14A |

- ・電源線、アース線を確実に差し込む。
- ・D種(第3種)接地工事が必要。
- ・端子台の最大送り容量は右表の通りです。
接続が不完全な場合や容量オーバーの場合、火災の原因となります。

電源線接続後、余分な電源線はライトバーとの干渉を防ぐため電源穴へ押し戻すか、電源線をおさえて処理すること。

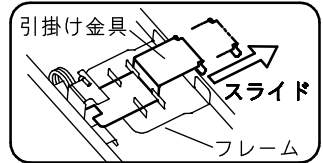
電源穴と端子台の間は曲げずにまっすぐに配線すること。

余分な電源線を器具外に戻せない場合、適切な長さに切断すること。
 不備があるとライトバーの電源と干渉し電源線損傷による感電・火災の原因となります。

10~14mm
 押し戻す
 適合電線: $\phi 1.6$ (単線) $\phi 2.0$
 O まっすぐ配線 X 曲がって配線
 ライトバーの電源

4 ライトバーの引掛け

- ・ライトバーの引掛け金具をフレームに当たるまでスライドさせ、本体の角穴に片側ずつ確実に引掛ける。
取付が不完全な場合、ライトバー落下の原因となります。



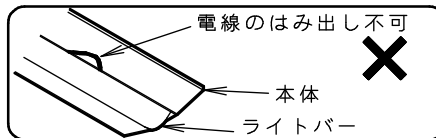
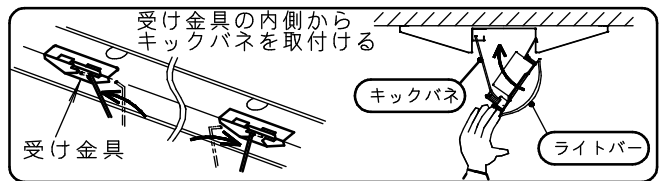
5 コネクタの接続

- ・本体とライトバーのコネクタを確実に接続する。
 『カチッ』っと音がするまで嵌め込んでください。
接続が不完全な場合、火災の原因となります。



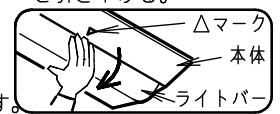
6 ライトバーの取付

- ・ライトバーのキックパネを本体の受け金具に確実に取付ける。
- ・電線を挟まないようライトバーを本体内へ押し上げる。
不備がありますと、ライトバー落下の原因となります。



■ライトバーを取外す場合

1. 本体の△マークを目印に、手でライトバーを引き下げる。
 工具でこじ開けると、ライトバー破損の原因となります。
2. キックパネを本体の受け金具から外す。
3. コネクタを外す。
4. ライトバーの引掛け金具を本体から外す。



各部のなまえと取付方法《埋込型の場合》

| 本体品番 | 【単体取付】 埋込寸法：W×L |
|-----------|--------------------|
| NNLK42850 | 220×1255 |
| NNLK42851 | 220×1255 |

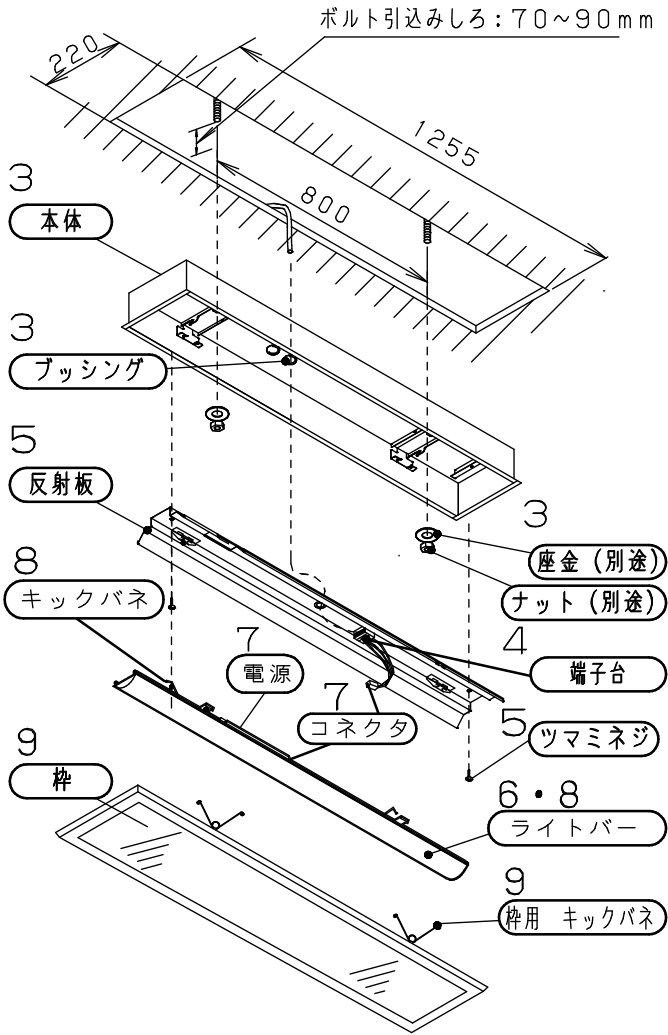


警告

施工は、施工説明書にしたがい、確実に行う。
施工に不備があると、火災・感電・落下の原因となります。
ライトバーの取付・取外しは必ず電源を切る。

器具の取付・取外しは手袋など保護具を使用する。
けがのおそれがあります。

【NNLK42850+ライトバーの例で説明しています。】



1 取付前の確認

- ・既設器具取替えの場合、周辺機器の電気容量を確認する。
- ・器具質量（9.4kg：NNLK42850+ライトバーの場合）に十分に耐えるよう、取付ボルトの強度・天井材の強度を確保する。
（取付ボルトは、W3/8又はM10を使用する。）
- ・不備があると器具落下・感電・火災の原因となります。
- ・本体に仮止めしているコネクタを外す。

2 埋込穴の開口

- ・埋込穴、取付ボルトを図の様に用意しておく。
※詳細寸法は上表参照

3 本体の取付

- ・電源線、アース線を本体の電源穴から引き込んでおく。
電源プッシングがついていない電源穴を使用する場合は、必ず電源プッシングを付替えてください。
- ・本体を取付ボルトで確実に取付ける。
（取付ボルト推奨トルク値：0.6N・m）
- ・不備があると器具落下の原因となります。

4 電源線・アース線の接続（直付型の場合を参照）

5 反射板の取付

- ・ツマミネジを締め付けて反射板を確実に取付ける。
取付が不完全な場合、ライトバー落下の原因となります。

6 ライトバーの引掛け（直付型の場合を参照）

7 コネクタの接続（直付型の場合を参照）

8 ライトバーの取付（直付型の場合を参照）

9 枠用 キックパネにて枠を確実に取付ける



警告

取付が不完全な場合、枠落下の原因となります。
枠取付けの際、本体に傷をつけないよう、真っすぐ取付けてください。発塵の原因となります。

取扱説明

お客様へ、この説明書は必ず保管ください。

・ご使用前にこの取扱説明書を必ずお読みのうえ、正しくお使いください。

安全に関するご注意



警告

- 必ずパナソニック製LEDシリーズ専用本体とライトバーの組合せで使用する。落下・感電・火災の原因となります。
- 本体、ライトバーを分解、改造しない。落下・感電・火災の原因となります。
- ライトバーのパネルは樹脂製のため、取扱いに注意する。破損によるケガの原因となります。万一、破損した場合、すぐに電源を切り交換してください。
- ライトバーが破損した状態で使用しない。落下、感電、火災、紫外線遮断性能低下の原因となります。
- 万一、煙が出たり、変な臭いがするなどの異常が発生した場合、すぐに電源を切り、工事店に修理を依頼する。そのままで使用すると、感電・火災の原因となります。
- ライトバーを取外す場合は、必ず電源を切る。感電の原因となります。



注意

- シンナー、ベンジン、アルカリ系洗剤で器具を拭かないでください。変色、変質、強度低下による破損の原因となります。水または中性洗剤を用いて、汚れた部分を軽く拭き取ってください。
- 照明器具には寿命があります。設置して10年※経つと、外観に異常がなくとも内部の劣化は進行しています。点検交換してください。LED光源は寿命が来ても、暗くなりますが点灯し続けます。点灯出来るからといって継続して使用が可能というわけではありません。※使用条件は周囲温度30℃、1日10時間点灯です。
- 周囲温度が高い場合・点灯時間が長い場合などは寿命が短くなります。
- 1年に1回は「安全チェックシート」に基づき自主点検してください。3年に1回は工事店等の専門家による点検をお受けください。(チェックシート番号: CLX2021HA) 点検せずに長時間使い続けるとまれに落下・感電・火災に至る場合があります。

■LED照明器具の光源寿命は、40,000時間です。

使用上のご注意

- ・光源として高輝度LEDを使用しています。光源部(ライトバー)を長時間直視しないでください。
- ・ラジオ、テレビや赤外線リモコン方式の機器は照明器具から離してご使用ください。雑音が入ったり、正常に動作しない場合があります。
- ・同時通訳機等の誘導無線をご使用になれる場合、雑音が入る場合があります。事前に確認し、対策を講じてください。
- ・周囲温度が高い場合・点灯時間が長い場合などは寿命が短くなります。
- ・LED素子にバラツキがあるため、同じ品番のライトバーでも光色・明るさが異なる場合があります。予めご了承ください。
- ・電源電圧変動などの影響により瞬間的に明るくなったり暗くなったりする場合があります。予めご了承ください。
- ・点灯直後・消灯直後にプラスチックの伸縮によるさしき音が発生する場合がありますが、故障や異常ではありません。静かな環境や密集取付・密閉取付でご使用の場合、さしき音が気になる場合があります。この様な場合は直管LED等のプラスチック製のタイプをお勧めします。
- ・ライトバーの品種により始動時間が異なる場合があります。予めご了承ください。
- ・紫外線遮断性能は、長期使用により低下します。40,000時間での交換をしてください。

保証について

- ・保証について.....この商品の保証期間は1年間です。但し、LED電源は3年間です。詳細は弊社カタログをご参照ください。
- ・保証書について.....保証書が必要な場合は、弊社代理店または弊社営業所へお申し出ください。
- ・補修用性能部品の.....弊社はこの照明器具の補修用性能部品(電気部品)を製造打ち切り後、6年間保有しております。保有期間 補修用性能部品には、同等機能を有する代替品を含みます。

お手入れ

- ・器具の清掃について.....水または中性洗剤を用いて、汚れた部分を軽く拭き取ってください。シンナー、ベンジン、アルカリ系洗剤で拭かないでください。変色・変質、強度低下による破損の原因となります。



- 感電のおそれあり。お手入れ時は、必ず電源を切ってください。
- パネル破損のおそれあり。ライトバーのパネルは樹脂製です。取扱いに注意してください。
- やけどのおそれあり。点灯中や消灯直後はライトバーやその周辺をさわらないこと。

定格

| | | | |
|--------|-----------|--------|--------|
| 明るさタイプ | 4000lmタイプ | | |
| 定格電圧 | AC100V | AC200V | AC242V |
| 入力電流 | 0.251A | 0.129A | 0.108A |
| 消費電力 | 25.0W | 25.0W | 25.0W |

パナソニック株式会社 ライティング機器ビジネスユニット 〒571-8686 大阪府門真市門真1048
お問い合わせ先 パナソニック 照明と住まいの設備・建材お客様相談センター
0120-878-709 (フリーダイヤル) 0120-872-460 (FAX)

N0419-00