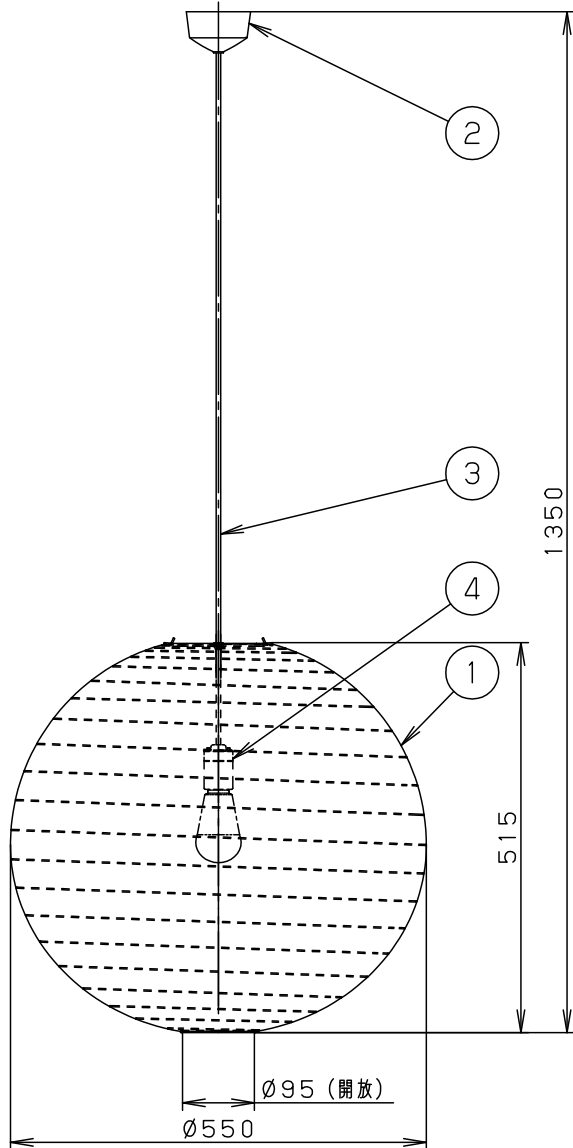
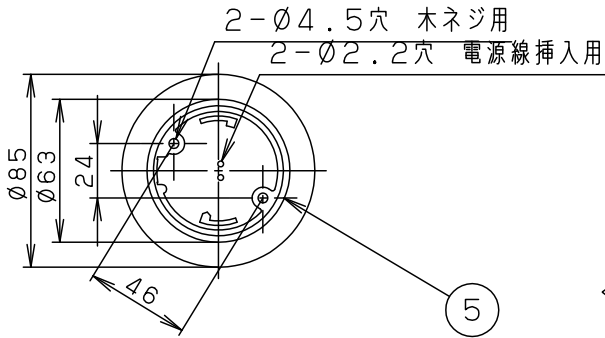


⚠ 注意：商品には寿命があります。詳細はCLX2021HAをご参照ください。



上下面：開放

<使用上の注意>

- AC100V用器具です。
- LED電球専用器具です。
- ランプは別売です。
必ず適合ランプ（パナソニック製）をご使用ください。
- LED電球は、点灯中に直射日光などにより周囲温度が上昇するとランプ保護回路が働き、明るさが低下したり不点灯になります。
温度が通常状態に戻れば復帰します。
- LED電球は専用の点灯装置を内蔵していますので、突入電流が大きくなります。壁スイッチに接続される場合は、一回路当たり8台以下を目安に配線してください。
（上記を超える場合は、20A程度）
- LED電球（調光器非対応）を使用する場合は、ライトコントロール等の調光器との併用はできません。
（100%点灯でも使用不可）
破損、発煙、短寿命の原因となります。
- LED電球（調光器対応）を使用する場合は、LED電球の取扱上のご注意をご確認ください。
また、下記の当社適合ライトコントロールと組み合わせてご使用ください。

<適合ライコン>

ライトマネージャーF×+信号変換インターフェース・LED電球用、
ライトコントロール（白熱灯・電子トランス用）

⚠ 安全に関するご注意

- 一般屋内用器具です。
屋外や水気、湿気のある所では使用しないでください。
絶縁不良による感電の原因となります。
- 天井面取付専用器具です。
傾斜天井には取り付けないでください。
指定外取付は、落下の原因となります。
- 器具質量に十分耐えるよう、取付部の強度を確保してください。
不備がありますと器具落下の原因となります。

適合ランプ	W・数					
LED電球 (E26)	LDA13L (N・D) -G/Z100E/S/Wx1	5	丸型フル引掛シーリング	磁器	NZ0717 (E26)	品番 NNN13710
	LDA7L (WW・N・D) -D-G/S/Z6x1					
	LDA8L (7D) -G/K60E/S/Wx1					
	LDA7L (D) -G/D/S/K6x1					
器具質量	0.5kg	3	ピニルキャブタイヤコード	外径 (Ø6)	ブラック	
特記事項		2	フランジ		ブラック	奥大 代和
		1	セード	紙巻鋼線	和紙張り	
	部番	部品名	材質・素材厚	備考	パナソニック株式会社	

