

⚠ 注意：商品には寿命があります。詳細はCLX2021HAをご参照ください。

⚠ 安全に関するご注意

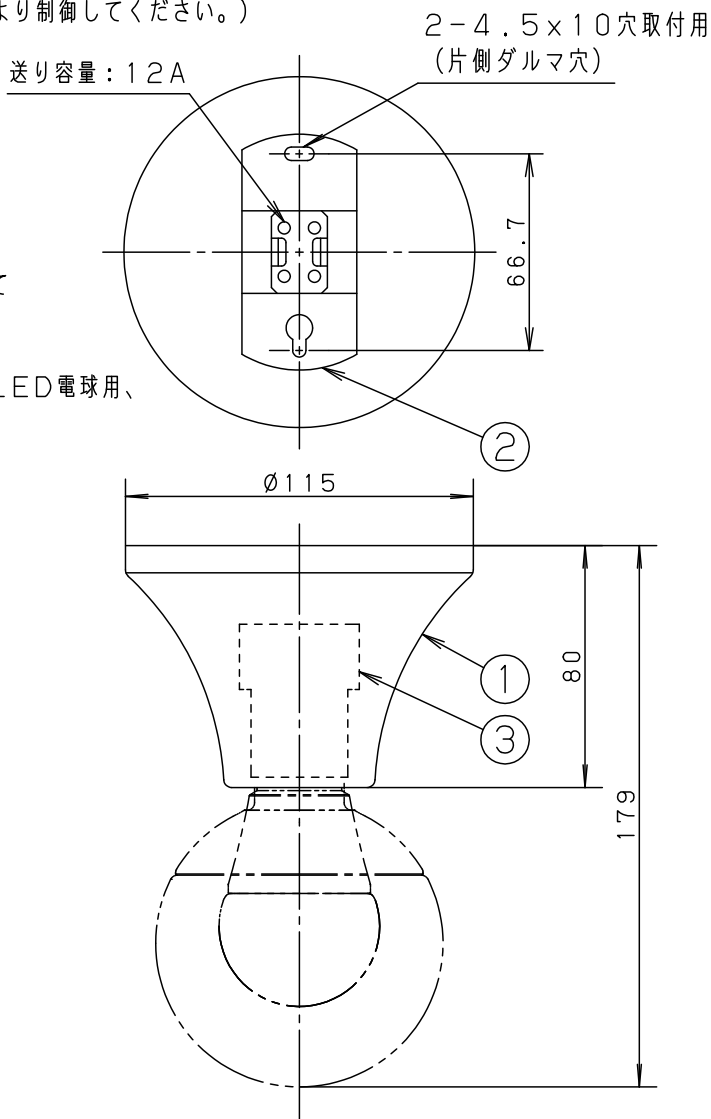
- 一般屋内用器具です。屋外や水気、湿気のある所では使用しないでください。絶縁不良による感電の原因となります。
- 天井面、壁面取付専用器具です。据置取付はできません。指定外取付は、火災の原因となります。

<使用上のご注意>

- AC100V用器具です。
- LED電球専用器具です。
- ランプは別売です。必ず適合ランプ（パナソニック製）をご使用ください。
- LED電球は専用の点灯装置を内蔵していますので、突入電流が大きくなります。壁スイッチに接続される場合は一回路当たり8台以下を目安に配線してください。（上記を超える場合は、20A程度の電磁閉閉器などにより制御してください。）
- LED電球専用器具です。
- LED電球（調光器非対応）を使用する場合は、ライトコントロール等の調光器との併用はできません。（100%点灯でも使用不可）破損、発煙、短寿命の原因となります。
- LED電球（調光器対応）を使用する場合は、LED電球の取扱上のご注意をご確認ください。また、下記の当社適合ライトコントロールと組み合わせてご使用ください。

<適合ライコン>

ライトマネージャーF×+信号変換インターフェース・LED電球用、
ライトコントロール（白熱灯・電子トランス用）



適合ランプ	W・数				品番	
LED電球 (E26)	LDG11L (D) -G/95/Wx1	5			NNN51800	
	LDG6L (D) -G/95/Wx1					
	LDG4L (D) -G/95/Wx1					
	LDG6L (D) -G/70/Wx1					
	LDG4L (D) -G/70/Wx1					
LDA8L -G/K60E/S/Wx1	4					
LDA7D -G/K60E/S/Wx1						
LDA7L (D) -G/D/S/K6x1						
器具質量	0.3kg	3	ソケット	フェノール	NZ30069 (E26)	奥大和代
特記事項		2	取付板	鋼板 (t1.2)	亜鉛メッキ	
		1	本体	鋼板 (t0.6)	ホワイト塗装	
部番	部品名	材質・素材厚	備考	パナソニック株式会社		

