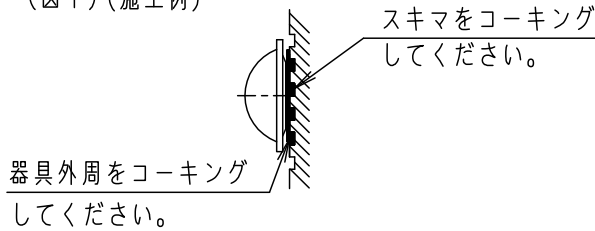


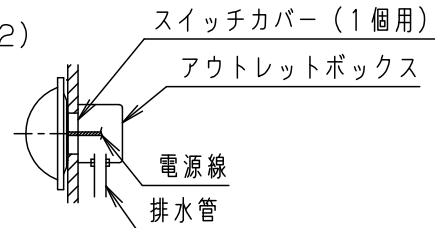
⚠ 安全に関するご注意

- 防湿型、防雨型器具です。
- サウナなどの高温になる場所では使用しないでください。過熱による火災の原因となります。
- 壁面取付専用器具です。天井取付、床面取付、逆さ取付しないでください。
- 取付方向指定器具です。指定外取付は落下の原因となります。
- アウトレットボックス取付専用器具です。指定以外の取付は絶縁不良による感電の原因となります。
- 必ずパッキンとのスキマを防水シール材で埋めてください。また、背面より水のかかる場所へ設置しないでください。指定外の取付は絶縁不良による感電の原因となります（図1）。
- アウトレットボックス内に水が入った場合に備え、アウトレットボックスには排水管をつけてください（図2）。
- 40m/s仕様です。建物の屋上、山稜、橋梁及び沿岸部等では使用しないでください。器具落下の原因となります。

(図1) (施工例)



(図2)

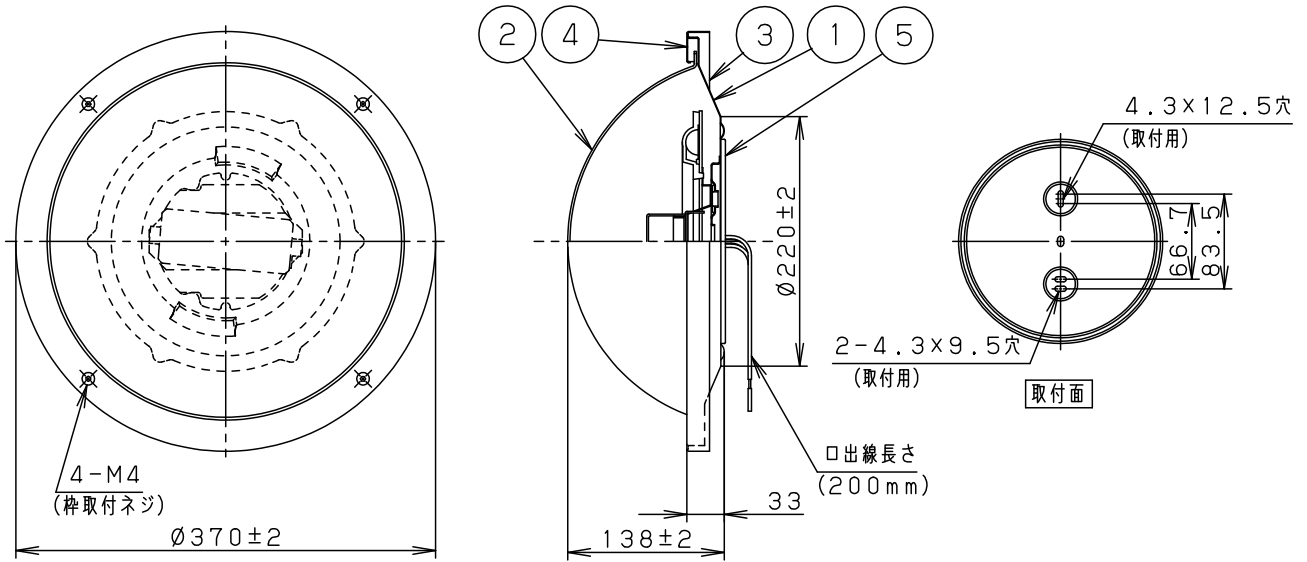


(使用上のご注意)

- 調光器と組み合わせて使用しないでください。
- 特殊用途や特殊環境、塩害地域でご使用される場合は、別途ご相談ください。
- 器具の近くではラジオやテレビなどの音響、映像機器に雑音が入る場合があります。
- LEDはバラツキがあるため同一商品でも商品ごとに発光色、明るさが異なる場合があります。

適合アウトレットボックス

品名	品番
中型四角	DS4511
スイッチカバー	DS4611
中型四角	DS3744
アウトレットボックス浅型	



定格電圧	定格電力	定格電流
100V	15W	0.15A

光源寿命：40000h

保護等級：IP23防湿型

器具光束	1490lm	5	取付パッキン	EPTゴム	ブラック	品番(ブラケット)
LED	電球色(2700K、Ra83)	4	グローブパッキン	シリコンゴム	乳白	
器具質量	2.3kg	3	枠	ステンレス鋼板(t0.6) (SUS304)	ミディアムグレー メタリックアクリル塗装	NNY20246KLE1
特記事項		2	グローブ	アクリル(t2.0)	乳白	河野大元
		1	本体	ステンレス鋼板(t0.6) (SUS304)	オフホワイト アクリル塗装	
部番	部品名	材質・素材厚	備考	パナソニック株式会社		

