

注意；商品には寿命があります。詳細はCLX20212Aをご参照ください。

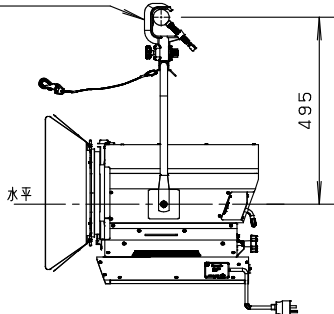
安全に関するご注意

- ・一般屋内用器具です。屋外や水気、湿気のある所では使用しないでください。絶縁不良による感電の原因となります。
- ・バトン吊り下げ・スタンド取付専用器具です。施工は、取扱説明書の取付方法にしたがい、確実に行ってください。施工に不備があると落下・感電・火災の原因になります。

【使用上の注意】
 ・使用前に電源を切断し、器具の温度が下がってから作業を行ってください。
 ・吊り下げ、移動、調整、取り付け、交換などを行う際は、必ず両手でしっかりと握ってください。
 ・吊り下げ、移動、調整、取り付け、交換などを行う際は、必ず両手でしっかりと握ってください。
 ・吊り下げ、移動、調整、取り付け、交換などを行う際は、必ず両手でしっかりと握ってください。
 ・吊り下げ、移動、調整、取り付け、交換などを行う際は、必ず両手でしっかりと握ってください。
 ・吊り下げ、移動、調整、取り付け、交換などを行う際は、必ず両手でしっかりと握ってください。
 ・吊り下げ、移動、調整、取り付け、交換などを行う際は、必ず両手でしっかりと握ってください。
 ・吊り下げ、移動、調整、取り付け、交換などを行う際は、必ず両手でしっかりと握ってください。
 ・吊り下げ、移動、調整、取り付け、交換などを行う際は、必ず両手でしっかりと握ってください。
 ・吊り下げ、移動、調整、取り付け、交換などを行う際は、必ず両手でしっかりと握ってください。

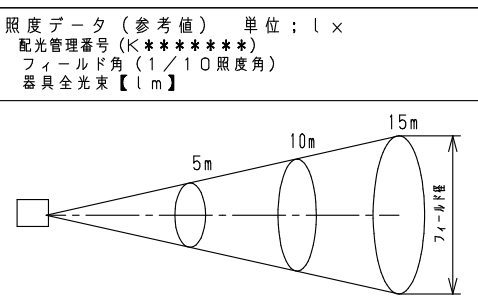
【器具の使用角度範囲】

【吊り下げの場合】
 上向き45° ~ 水平 ~ 真下向き
 ハンガー（別途）



【床置きスタンド取付の場合】
 上向き45° ~ 水平 ~ 下向き60°

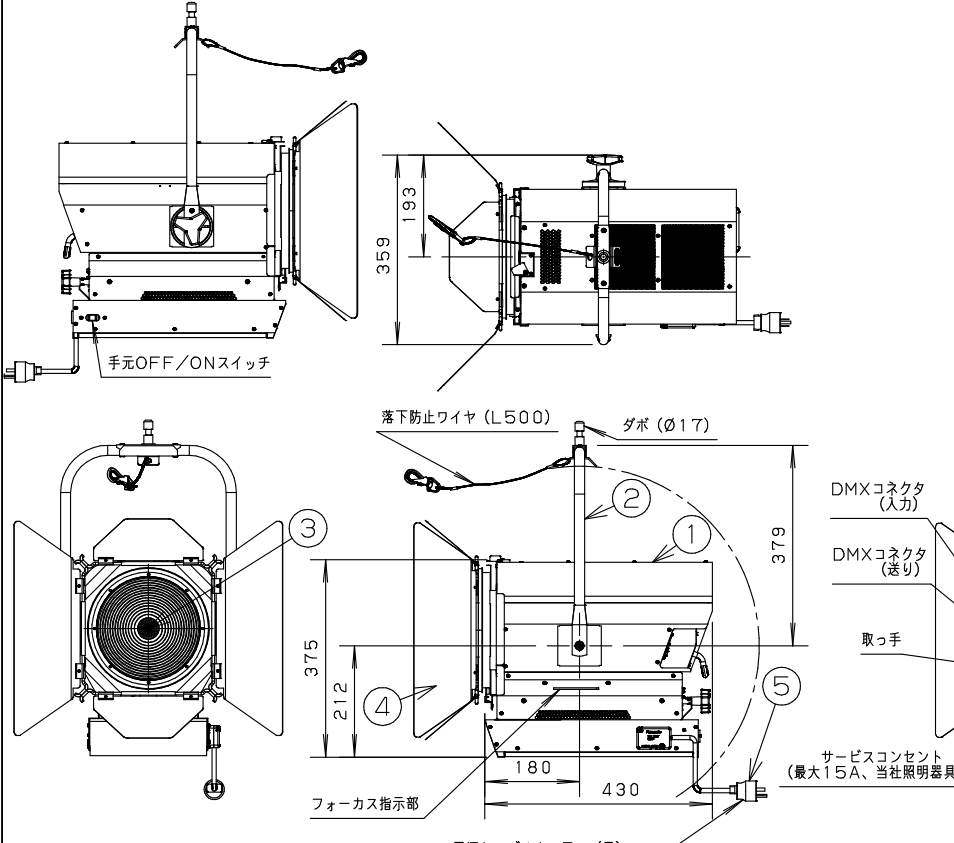
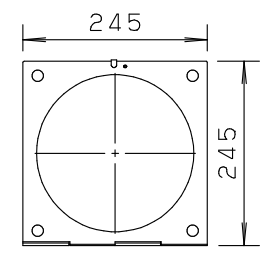
使用角度範囲を超えての使用は、LEDの短寿命、器具内部部品の故障の原因になります。



配光管理番号 フィールド角 器具全光束	照射距離 5m		照射距離 10m		照射距離 15m	
	最高照度【lx】/フィールド径【m】	照射面積【㎡】	最高照度【lx】/フィールド径【m】	照射面積【㎡】	最高照度【lx】/フィールド径【m】	照射面積【㎡】
K0162651 19,6° 5,820lm	4,090 / Ø1.7	2.8	1,020 / Ø3.5	12.2	450 / Ø5.2	27.2
K0162650 23,2° 7,350lm	3,720 / Ø2.1	3.5	930 / Ø4.1	16.8	410 / Ø6.2	31.2
K0162649 30,8° 8,720lm	2,510 / Ø2.8	6.1	620 / Ø5.5	30.2	270 / Ø8.3	68.8
K0162648 50,8° 10,020lm	1,150 / Ø4.7	20.2	280 / Ø9.5	90.2	120 / Ø14.2	160.2
K0162647 76,4° 11,960lm	700 / Ø7.9	49.2	170 / Ø15.7	246.2	70 / Ø23.6	556.2

8型フィルタホルダ

1枚付属（鋼板製、下図）



定格電圧	消費電力	入力電流
100V	220W	2.2A

電源ケーブル1.5m (黒)
 (接地2P平行プラグ付き)

部番	部品名	材質・素材厚	備考	品名
5	電源プラグ	ユリア樹脂	WF5015B (兼15Aプラグキップ)	品名 NNQ30344 (イベント向け 1500型フレネルスポットライト)
4	バンドア	アルミ、鋼線	ブラックアタッチメント N1.5 (DA145)	
3	フレネルレンズ	硬質ガラス	Ø203 (裏面シボ)	角 足 川
2	アーム	アルミ (Ø19)	ブラックアタッチメント N1.5 (DA145)	
1	本体	アルミ板	ブラックアタッチメント N1.5 (DA145)	

・周囲温度35℃以下でご使用ください。

