

品番 LGWJ56000Z

お客様へ

このたびは、パナソニック製品をお買い上げいただき、まことにありがとうございます。
取扱説明書をよくお読みのうえ、正しく安全にお使いください。
ご使用前に「安全上のご注意」(1ページ)を必ずお読みください。
この取扱説明書は大切に保管してください。
施工には電気工事士の資格が必要です。必ず、販売店、工事店に依頼してください。

安全上のご注意

必ずお守りください

人への危害、財産の損害を防止するため、必ずお守りいただくことを説明しています。

■誤った使い方をしたときに生じる危害や損害の程度を区分して、説明しています。

■お守りいただく内容を、次の図記号で説明しています。(下記は図記号の一例です。)



警告

「死亡や重傷を負うおそれがある内容」です。



してはいけない内容です。



注意

「傷害を負うことや、財産の損害が発生するおそれがある内容」です。



実行しなければならない内容です。



警告



必ず守る

- 異常を感じた場合、速やかに電源を切る

異常状態が収まったことを確認し、販売店または別紙お客様ご相談窓口にご相談ください。



分解禁止

- 器具を改造したり、部品交換をしない

火災、感電、落下によるけがのおそれがあります。

- ランプは器具表示のものを使用する

間違った種類、ワット数のランプを使用すると、火災のおそれがあります。



注意



必ず守る

- 照明器具には寿命があります。設置して10年経つと、外観に異常がなくても内部の劣化は進行しています。点検・交換してください。

点検せずに長期間使い続けるとまれに火災、感電、落下などに至る場合があります。
◎1年に1回は「安全チェックシート」に基づき自主点検してください。

- ランプ交換、お手入れの際は、電源を切る

通電状態で行うと感電の原因となることがあります。



必ず守る

- 本体の取り外しは販売店、工事店に依頼する

本体の取り外しには資格が必要です。



接触禁止

- 点灯中や消灯直後はランプやその周辺にさわらない

やけどの原因となることがあります。

- ◎お手入れやランプ交換は電源を切り、ランプやその周辺が冷めてから行ってください。



禁止

- 器具に直射日光が当たる状態で点灯させない

温度上昇による器具の短寿命や一時的な明るさ低下・不点灯の原因となります。

施工の前によくお読みの上、正しく施工してください。この説明書は必ずお客様にお渡しください。施工説明に記載されていない方法や、指定の部品を使用しない方法で施工されたことにより事故や損害が生じたときには、当社では責任を負えません。また、その施工が原因で故障が生じた場合は、製品保証の対象外となります。

施工説明

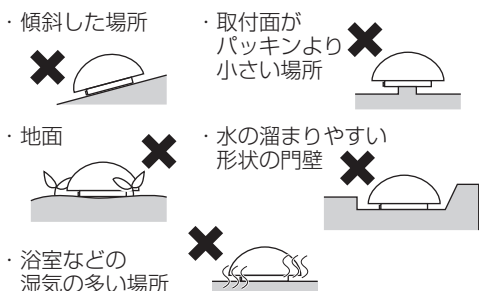
安全上のご注意

必ずお守りください

警告

■取付面

- 次のような場所には取り付けない
火災、感電、落下によるけがのおそれがあります。



- ◎ この器具は据置取付専用防雨型です。(防湿型ではありません。)

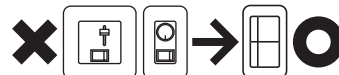
- 取付面とパッキンのスキマおよびパッキン外周部にシール剤を塗る



取付面とパッキンとのスキマを防水シール剤などで埋めてください。防水が不完全な場合、火災、感電のおそれがあります。

■壁スイッチ

- 調光機能が付いた壁スイッチの場合は、一般の入切用スイッチに交換する
火災のおそれがあります。



- ◎ 調光器の取り外しが必要です。

■その他

- 器具の取り付けは、説明書に従い確実に
取り付けに不備があると火災、感電、落下によるけがのおそれがあります。

- 交流100ボルトで使用する
過電圧を加えると過熱し、火災、感電のおそれがあります。



- 電源線は端子台の差込み穴の奥まで確実に差し込む
差し込みが不完全な場合、火災、感電のおそれがあります。



- 接地工事は、電気設備の技術基準に従って確実に
行う
接地不完全な場合、感電のおそれがあります。

注意



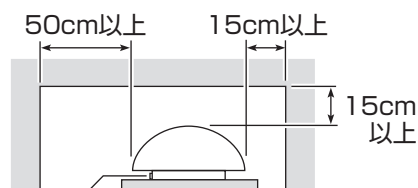
- 温度の高くなるものの近くに取り付けない
火災の原因となることがあります。
- ◎ ガス機器や排気筒の近くに取り付けしないでください。



- 付属の梱包材は取り除いて使用する
そのまま使用すると、火災の原因となることがあります。
- 器具の取り付け取り外しは手袋など保護具を使用する
けがのおそれがあります。

施工前のご確認事項

- 次の様な場所に取り付けると、明るさセンサ誤動作の原因となります。
 - ・ 昼間でも暗い場所……明るいうちに点灯し、朝、消灯が遅くなることがあります。
 - ・ 夜間でも明るい場所……点滅したり、点灯しないことがあります。
 - ・ 車のヘッドライトや他の照明の光が明るさセンサに直接あたる場所……点滅することがあります。
- 明るさセンサに自然光が入りやすい向きに器具を取り付けてください。
- 器具天面・側面から15cm以上、明るさセンサから50cm以上障害物からはなして取り付けしてください。
(障害物があると点滅を繰り返すことがあります。)
- 壁スイッチを設けてください。
長期使用しない時やランプ交換、お手入れの際に電源を切ることができます。
- ほたるスイッチと接続する場合は器具1台につきスイッチ3個まででご使用ください。
(4個以上のほたるスイッチと接続すると、スイッチを切にしても器具が消灯しないことがあります。)



明るさセンサ

各部のなまえ

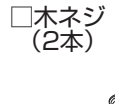
●器具の取り付けは、手袋など保護具を使用してください。

取り付け前のご準備

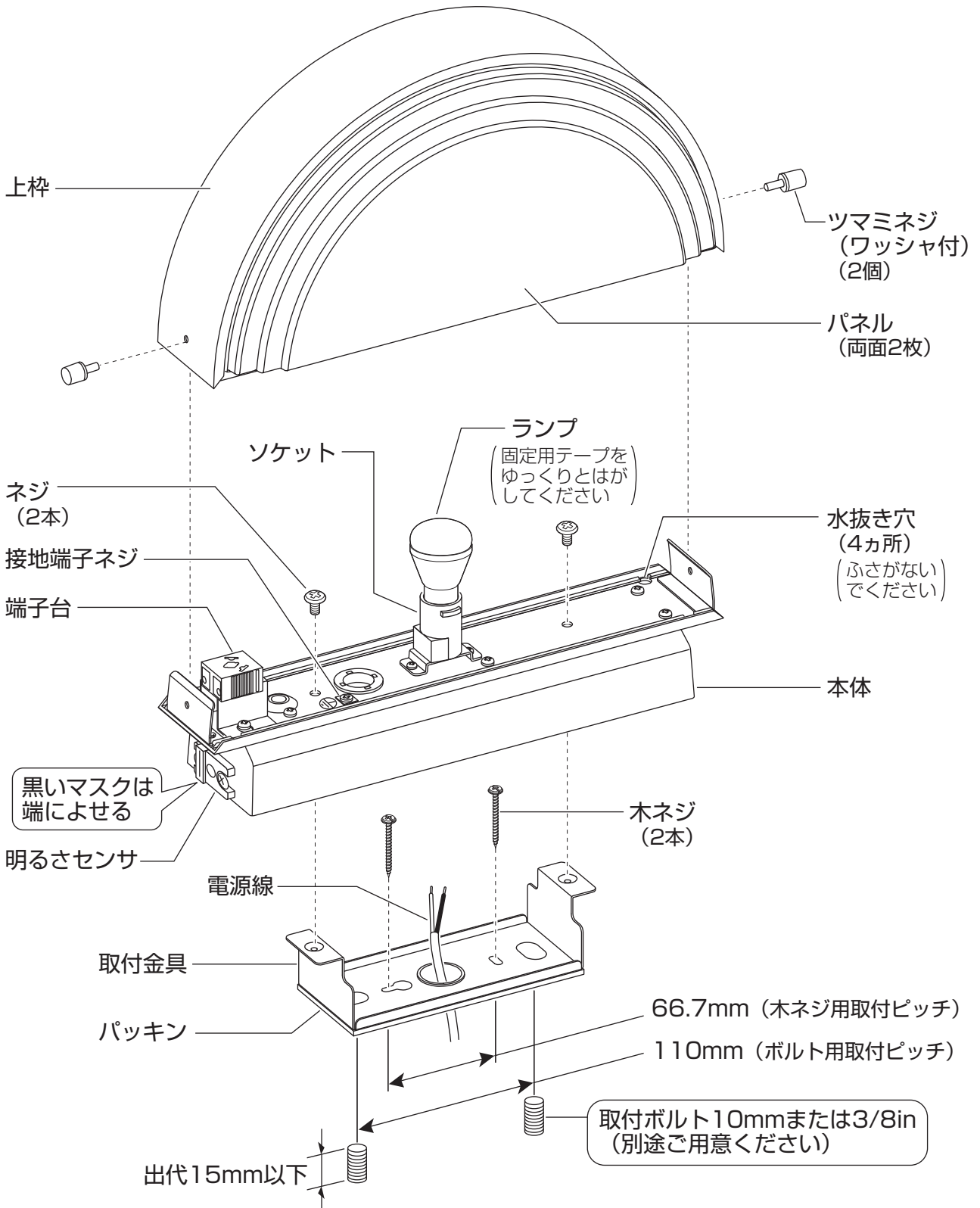
- ・ツマミネジ（ワッシャ付）（2個）を外し、本体からパネル（2枚）と上枠を取り外す。

付属部品

施工する前にまず
付属部品を
ご確認ください

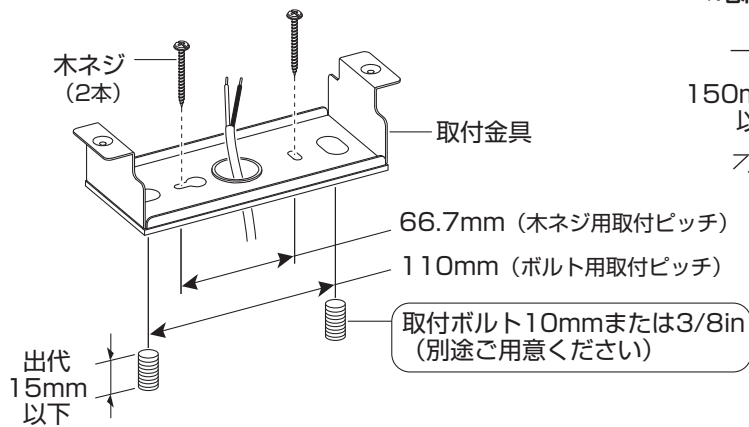


出荷時取付金具にテープ止めされています。

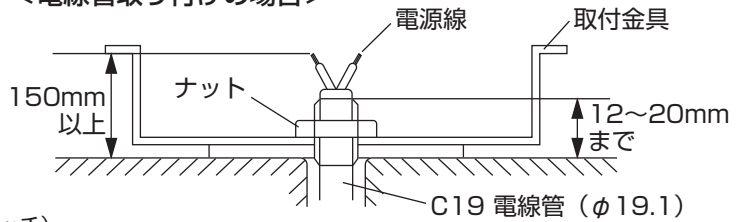


1 付属の木ネジ (2本) またはボルト (2カ所) で 取付金具を取り付ける

注) ボルトは付属されていません。

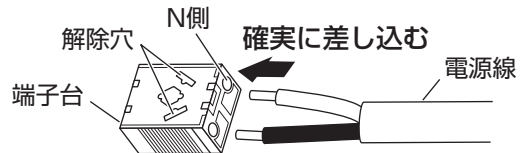
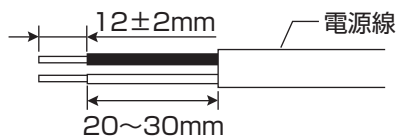


<電線管取り付けの場合>



2 端子台に電源線を接続する

・適合電線：VVFφ1.6、φ2.0単線



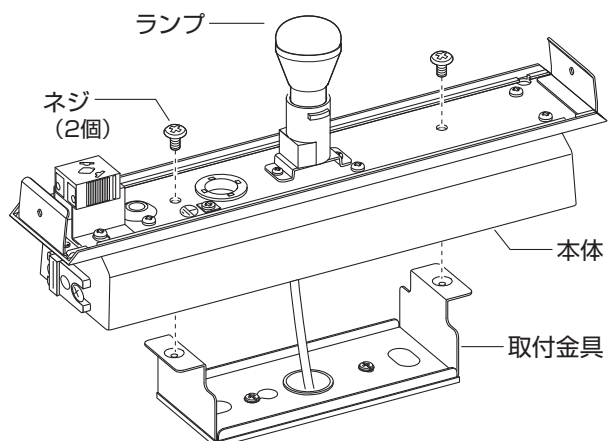
器具の取り替え等で電源線を外す場合は、マイナスドライバー等を解除穴に差し込みながら電源線を引き抜く。

3 接地工事をする

・接地端子ネジからD種 (第3種) 接地工事を行ってください。

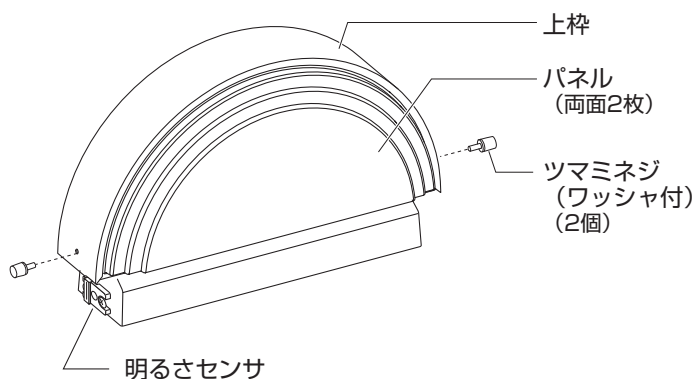
4 ネジ (2個) で 取付金具に本体を取り付ける

・本体取付後、ランプがゆるんでいないことを確認してください。



5 ツマミネジ (ワッシャ付) (2個) でパネル (2枚) ・上枠を取り付ける

- ・上枠部分を持って行ってください。
パネル部分を押さえると、パネルが上枠から外れてしまうことがあります。
パネルが外れてしまったときは
☞ 6ページ「お手入れについて」参照



注) 明るさセンサ部を暗くして点灯することを確認してください。

ランプを交換する

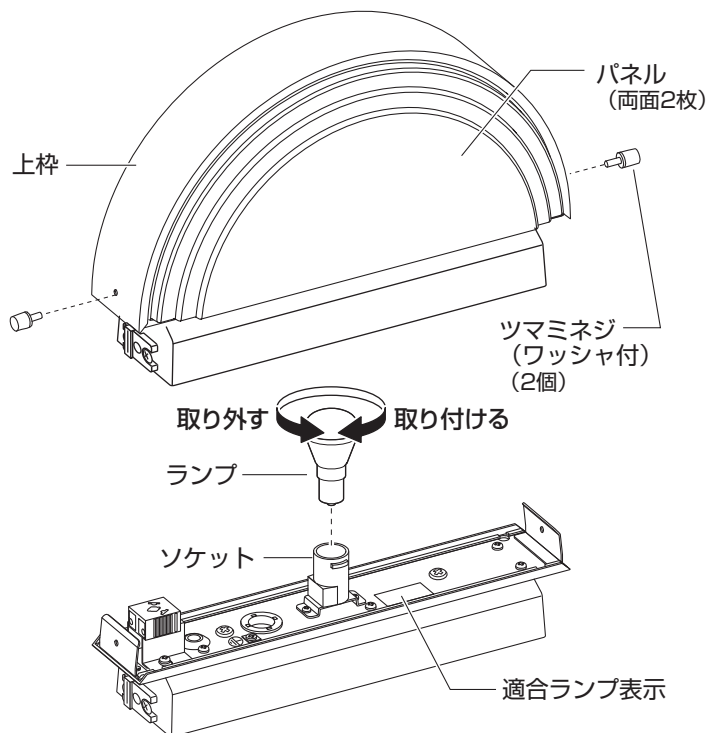
電源を切って、ランプやその周辺が冷めてから行ってください

- ランプの明るさが低下するとランプの寿命です。
ランプを交換してください。
- パナソニック製ランプをお求めください。
種類が同じで光色の異なるランプも使用できます。
- ランプの種類は器具に表示しています。
白熱灯、電球形蛍光灯は使用できません。

ランプの交換方法

- ・上枠とパネルを取り外し・取り付けするときは、上枠部分を持って行ってください。
パネル部分を押さえると、パネルが上枠から外れてしまうことがあります。
パネルが外れてしまったときは
☞ 6ページ「お手入れについて」参照

- ① ツマミネジ (ワッシャ付) (2個) を外して
上枠・パネル (2枚) を外す
- ② ランプを交換する
- ③ ツマミネジ (ワッシャ付) (2個) で
パネル (2枚) ・上枠を取り付ける



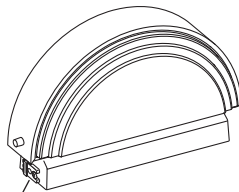
お手入れについて

電源を切って、ランプやその周辺が冷めてから行ってください

- 明るく安全に使用していただくため、定期的（6カ月に1回程度）に清掃してください。
- 汚れがひどい場合は、石けん水に浸した布をよく絞ってふき取り、乾いたやわらかい布で仕上げてください。
- 明るさセンサは、周囲の明るさを検知して、照明を自動点滅させます。明るさセンサカバーが汚れますと、明るいうちに点灯するようになります。こまめなお掃除をおすすめします。

確認

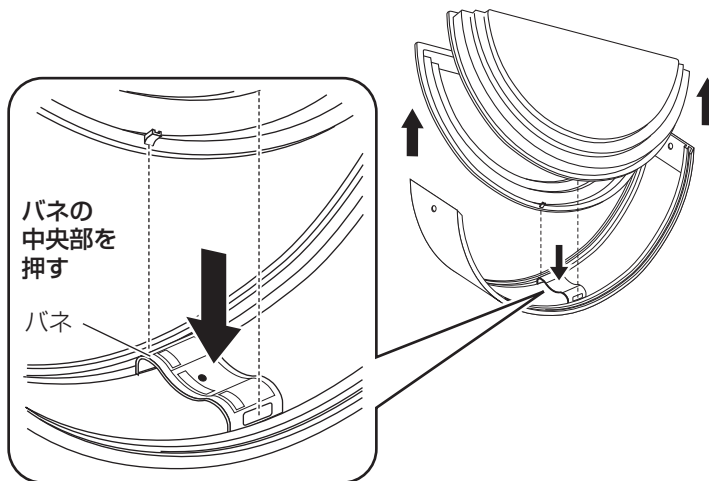
シンナー、ベンジンなどの揮発性のものでふいたり、殺虫剤をかけたりしないでください。変色、破損の原因となります。



明るさセンサカバー

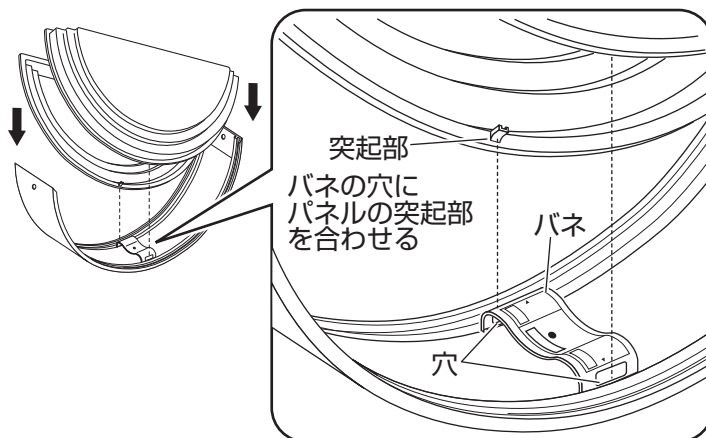
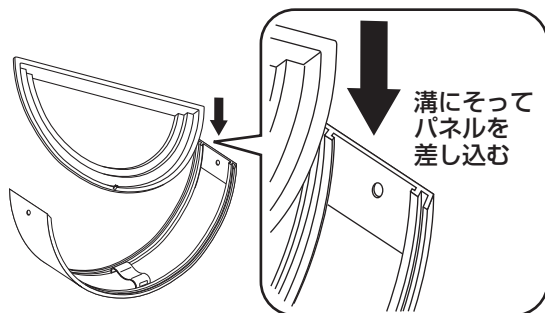
パネルの取り外しかた

- ・上枠内部のバネの中央部を押しながら上枠からパネルを引き抜く。



パネルの取り付けかた

- ①上枠の溝にそって、上枠にパネルを差し込む。
- ②上枠内部のバネの穴にパネルの突起部を合わせ、パネルを上枠に押し込む。

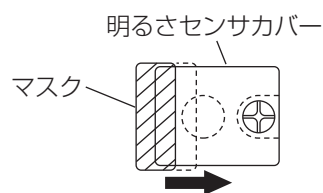


- ・パネルが上枠に確実に取り付けられていることを確認してください。

ご使用上に関するお知らせ

故障や異常ではありません

- 一般屋外仕様ですので、海岸隣接地帯では、塩害により短期間で錆が発生するおそれがあります。
- LEDにはバラツキがあるため、同一品番でも商品ごとに発光色、明るさが異なる場合があります。
- 電源を入れても点灯しない場合（周囲が明るいときは点灯しません）
電源を切り5秒以上たってから再び入れてください。それでも点灯しない場合は、ランプが切れていないか、ランプが正しく取り付けられているか確認してください。
- 電源投入時にランプが一瞬点灯する場合があります。
- 器具が点滅を繰り返す場合
天井、壁面の仕上げなどにより反射光が強く器具が点滅を繰り返す場合は、明るさセンサカバーのマスクを中央寄りに少しずつスライドさせ、入射光の量を調節してください。
注）マスクを中央までスライドさせると明るいうちに点灯し、朝、消灯が遅くなる場合があります。



仕様

付属ランプの品名は、ランプに表示しています。ご確認ください。

| 使用電圧 | 周波数 | 消費電力 | 入力電流 | 付属ランプ | 使用環境 |
|--------|-----------|-------------------------|-------|-----------------------------------|------|
| AC100V | 50/60Hz共用 | 4.4W (センサ待機時 1.1W以下) | 0.08A | LDA4L-G-E17/Z40E/S/W/2(E17) (電球色) | 屋外用 |

- LED照明器具の光源寿命は、40,000時間です。（照明器具の寿命とは異なります。）
光源の寿命は、点灯しなくなるまでの総点灯時間または、全光束が点灯初期の70%に下がるまでの総点灯時間のいずれか短い時間を推定したものです。

保証とアフターサービス よくお読みください

使いかた・お手入れ・修理などは…

■まず、お買い上げの販売店へご相談ください

▼お買い上げの際に記入されると便利です

| | | | |
|--------|-----|---|---|
| 販売店名 | | | |
| 電話 | () | — | |
| お買い上げ日 | 年 | 月 | 日 |

- 保証期間中は、保証の規定に従って出張修理いたします。
- 保証期間終了後は、診断をして修理できる場合は、ご希望により修理させていただきます。

*修理料金は次の内容で構成されています。

| | |
|-----|------------------|
| 技術料 | 診断・修理・調整・点検などの費用 |
| 部品代 | 部品および補助材料代 |
| 出張料 | 技術者を派遣する費用 |

- アフターサービスについてのご不明な点や修理に関するご相談は、お買い上げの販売店または別紙お客様ご相談窓口にお問い合わせください。

修理を依頼されるときは…

まず電源を切って、お買い上げ日と以下の内容をご連絡ください。

| | |
|--------|------------|
| ●製品名 | 住宅用照明器具 |
| ●品番 | LGWJ56000Z |
| ●故障の状況 | できるだけ具体的に |

保証期間：お買い上げ日から本体1年間

保証書が必要な場合は、当社代理店または当社営業所へお申し出ください。

*保証の例外 24時間連続使用など、1日20時間以上の長時間の使用の場合、保証期間は半分となります。

補修用性能部品の保有期間 6年

*当社はこの照明器具の補修用性能部品（製品の機能を維持するための部品）を、製造打ち切り後6年間保有しています。

パナソニック株式会社 ライティング機器ビジネスユニット

〒571-8686 大阪府門真市門真1048 © Panasonic Corporation 2018-2019

LGWJ56000Z-T3A1

N0418-010719